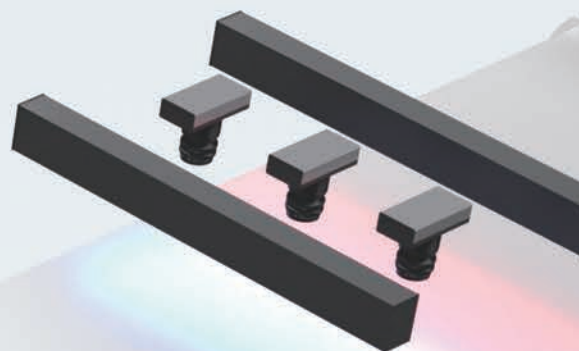


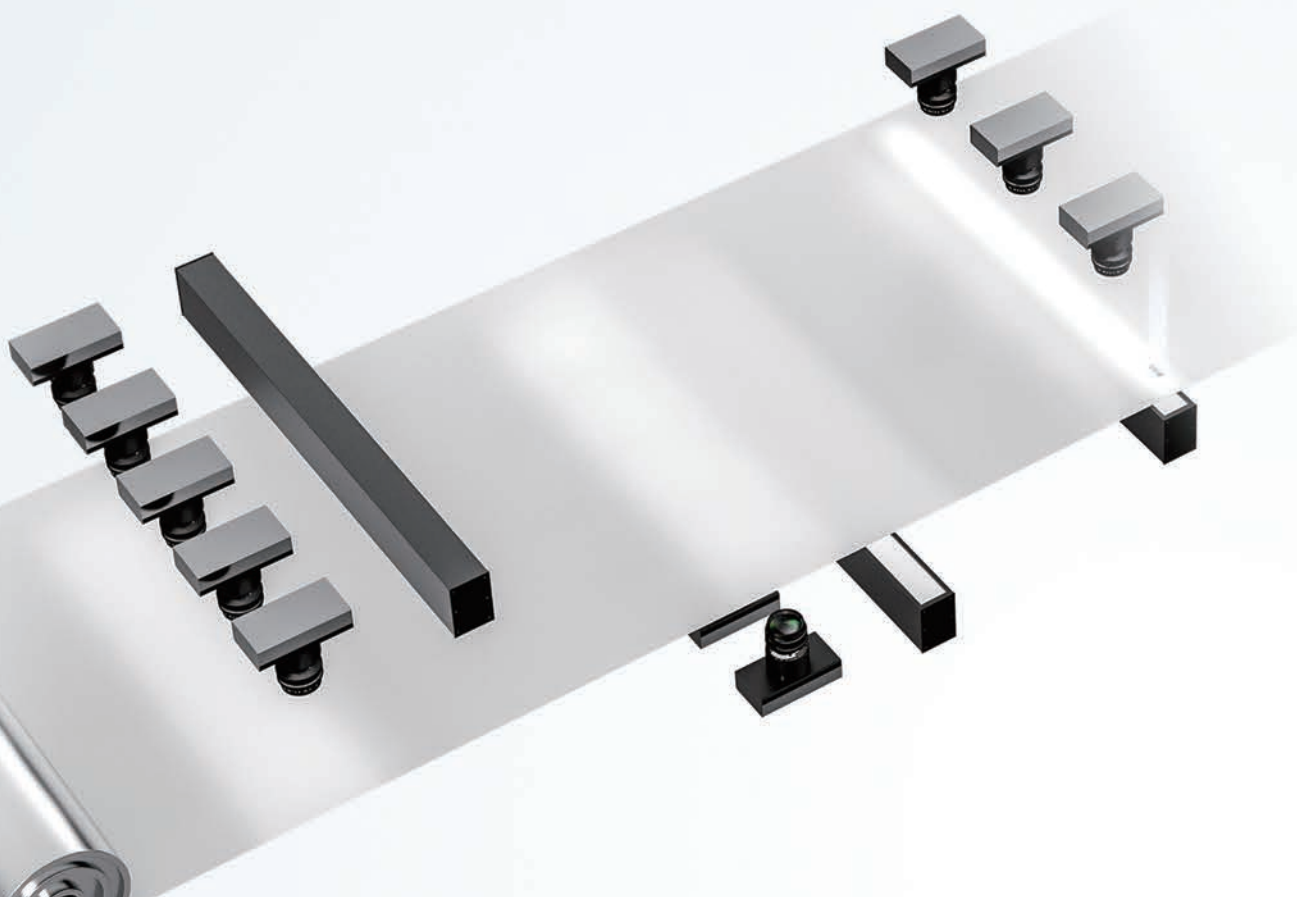
Ikegami



高速、高精度な欠陥検出を4つの柔軟なシステム構成で実現

高速 × 高精度 × 高機能

PIE-650 シート表面検査装置

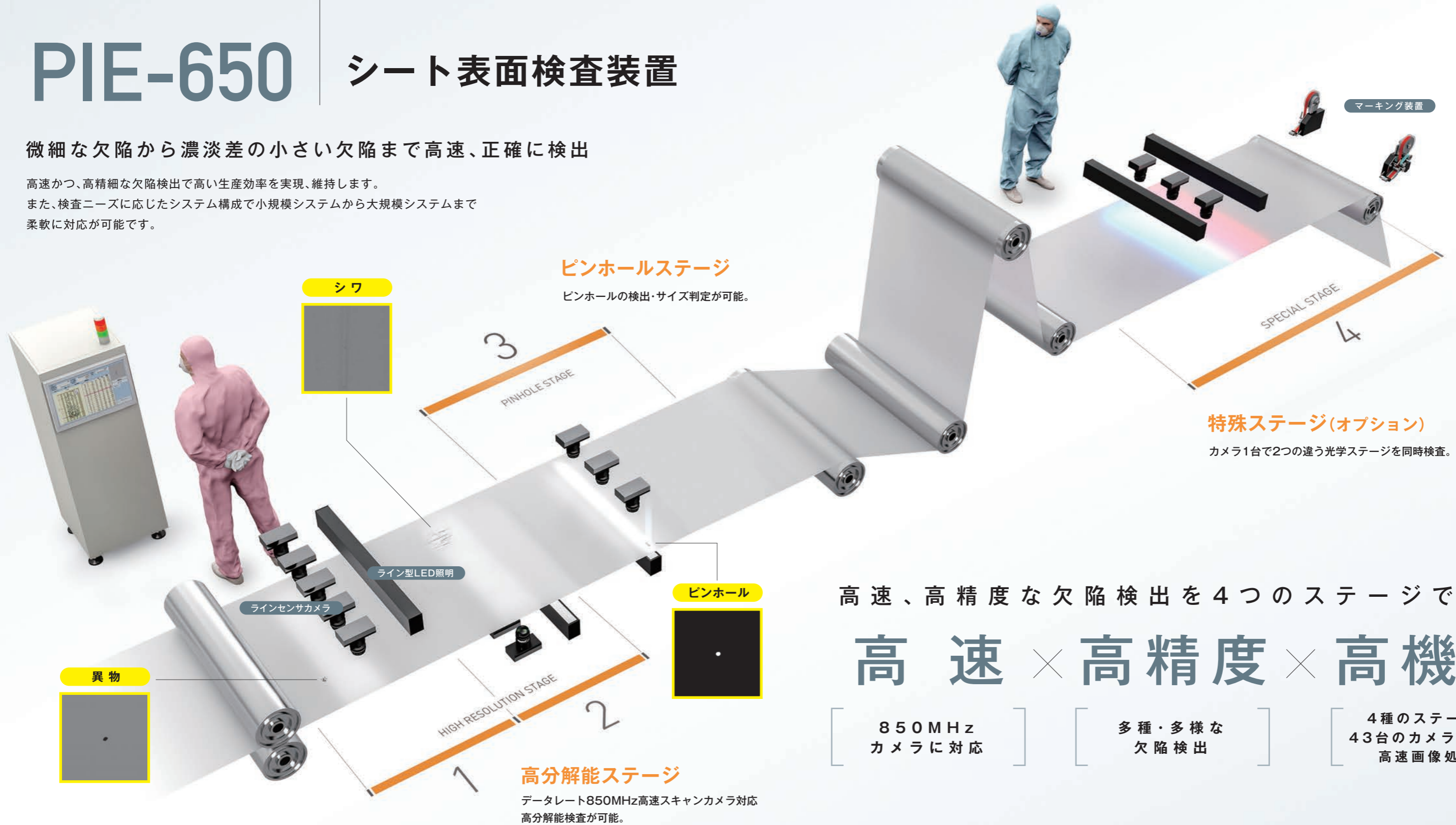


PIE-650 シート表面検査装置

微細な欠陥から濃淡差の小さい欠陥まで高速、正確に検出

高速かつ、高精細な欠陥検出で高い生産効率を実現、維持します。

また、検査ニーズに応じたシステム構成で小規模システムから大規模システムまで柔軟に対応が可能です。



高速、高精度な欠陥検出を4つのステージで実現

高速 × 高精度 × 高機能

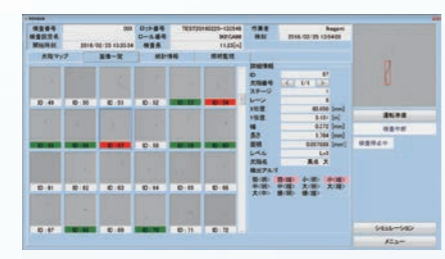
- 850MHzカメラに対応
- 多種・多様な欠陥検出
- 4種のステージ、43台のカメラ映像を高速画像処理

優れた操作性



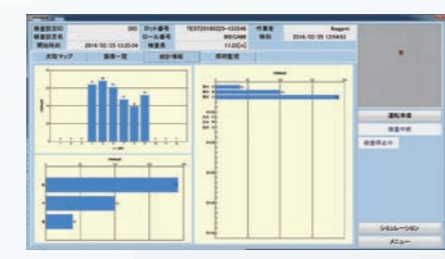
欠陥マップ表示

欠陥の分布や欠陥画像をリアルタイムで表示可能です。また、マップ上の欠陥を選択すると欠陥データと画像が連動して表示されます。



画像一覧表示

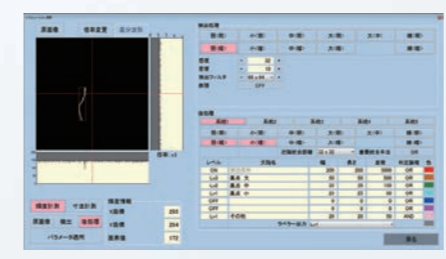
設定された欠陥レベルの表示を行います。検査中でも、検査結果の閲覧、シミュレーションが可能です。



統計情報表示

検査結果の統計情報をグラフおよび数値で表示することができます。

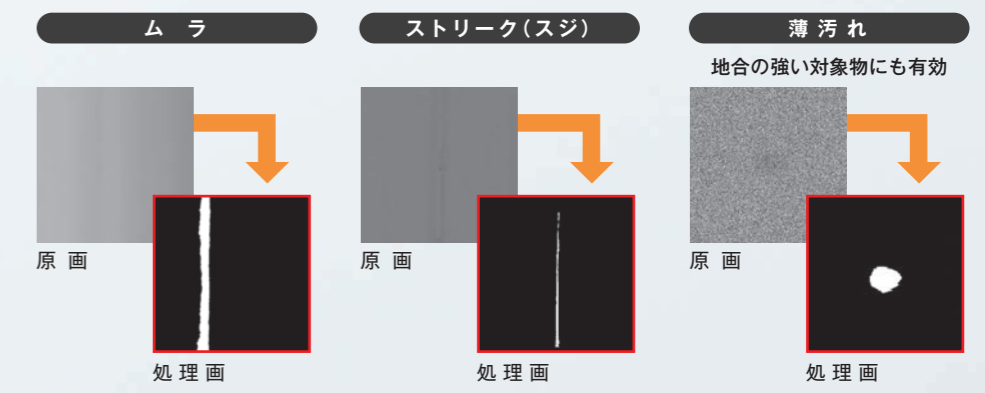
シミュレーション機能



シミュレーション画面

複数のアルゴリズムを組合せ、しきい値や検出サイズの設定が可能です。また欠陥名称の設定ツールとして利用できます。

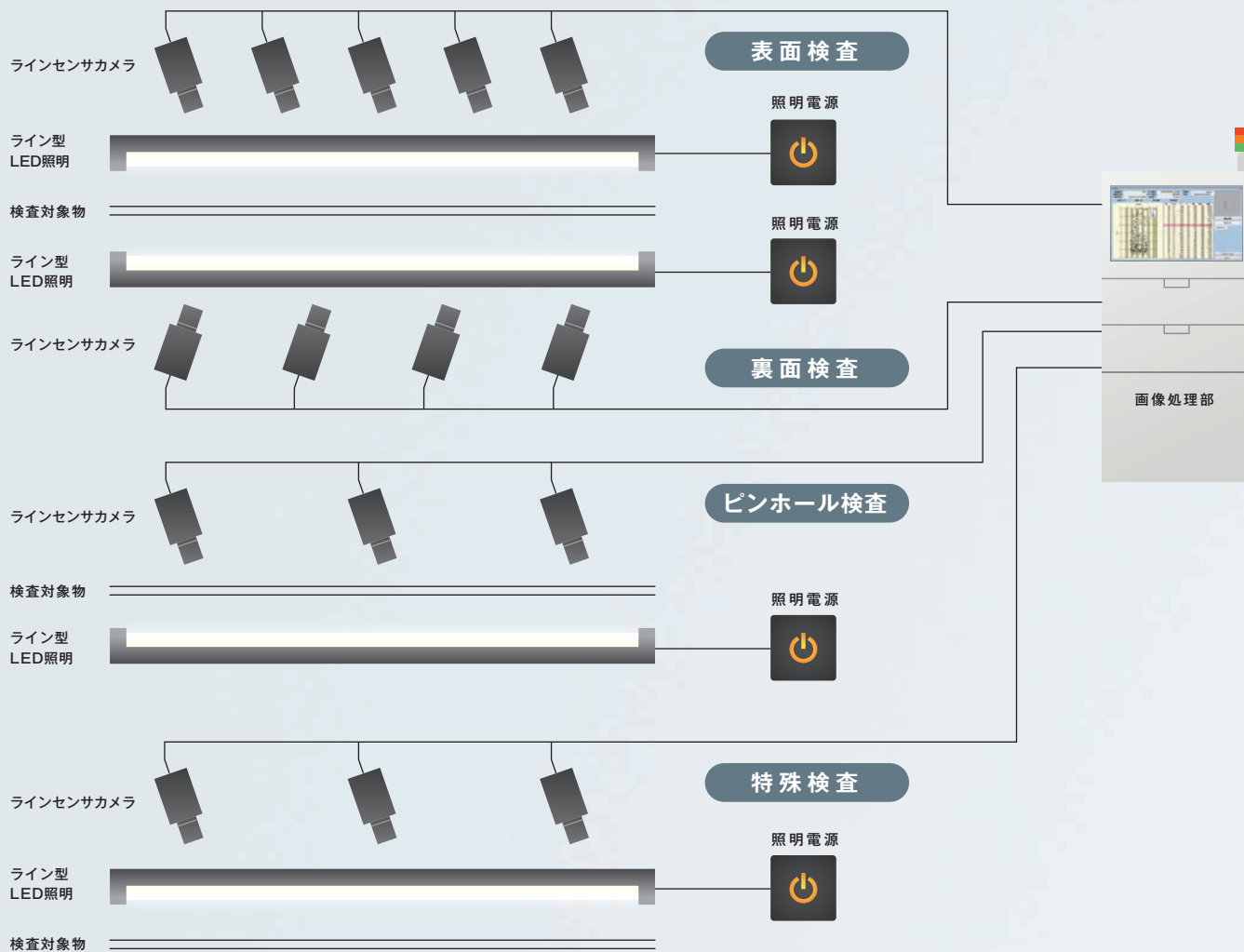
欠陥検出例



定格／性能

カメラ	2000Pixel~16000Pixelラインセンサカメラ(データレート40MHz~850MHz) カメラ接続数:標準43台まで *オプションにより増設可能
光源	ライン型LED照明/メタルハライドランプ/高周波蛍光灯/ハロゲンランプ など
画像処理部	標準11回路(オプション追加可能)/欠陥種分類(標準200種類)/欠陥レベル判定/周期、密集判定 など
機能	シミュレーション機能/波形モニタ/蛇行補正/速度追従 など
検査対象物	フィルム/ガラス/金属箔/積層板/樹脂/銅板/紙/不織布/ゴム/食品 など
検出項目	キズ/汚れ/シワ/凹凸/異物/ムラ/ストリーク/ピンホール など
オプション	各種マーキング装置/搬送装置/遠隔診断機能 など

システム構成例



U340A163-0M3

(カタログの記載内容: 2016年 3月現在)

Ikegami



ISO 9001 認証
JQA-0755



ISO 14001 認証
JQA-EM3886

池上通信機株式会社 | 本社: 〒146-8567 東京都大田区池上5-6-16
TEL: (03)5700-1111

お問い合わせは [URL http://www.ikegami.co.jp/](http://www.ikegami.co.jp/)

営業本部: 〒146-8567 東京都大田区池上5-6-16 ☎(03)5748-2211 代表
大阪支店: 〒564-0052 吹田市広芝町9-6 第1江坂池上ビル ☎(06)6389-2833
名古屋支店: 〒465-0051 名古屋市名東区社が丘1-15 06 加藤第2ビル ☎(052)705-6521 代表
札幌営業所: 〒060-0051 札幌市中央区南一条東1-3 パークイースト札幌 ☎(011)231-8218 代表
仙台営業所: 〒983-0869 仙台市宮城野区鉄砲町西1-14 富士フィルム仙台ビル ☎(022)292-2420 代表
福岡営業所: 〒812-0016 福岡市博多区博多駅南3-7-10 STビル ☎(092)451-2521 代表

●仕様および外観は、改良のため予告なく変更することがあります。
●カタログと実際の製品の色とは印刷の関係で多少異なる場合があります。