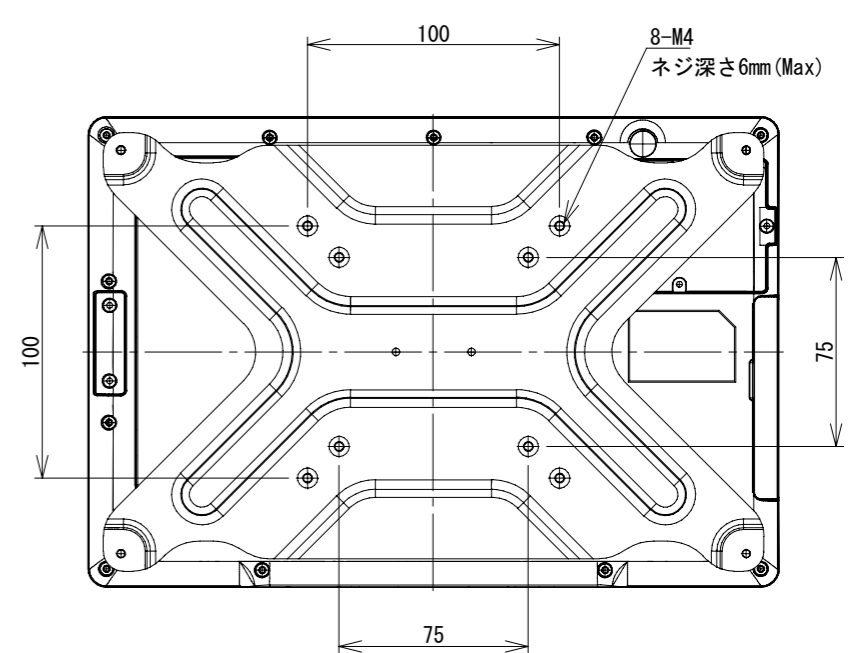
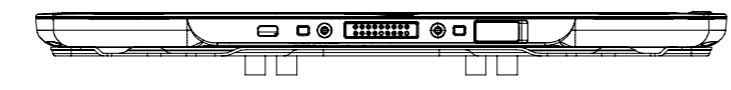
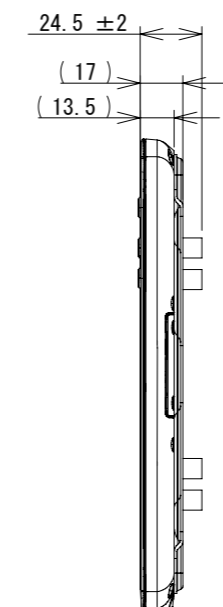
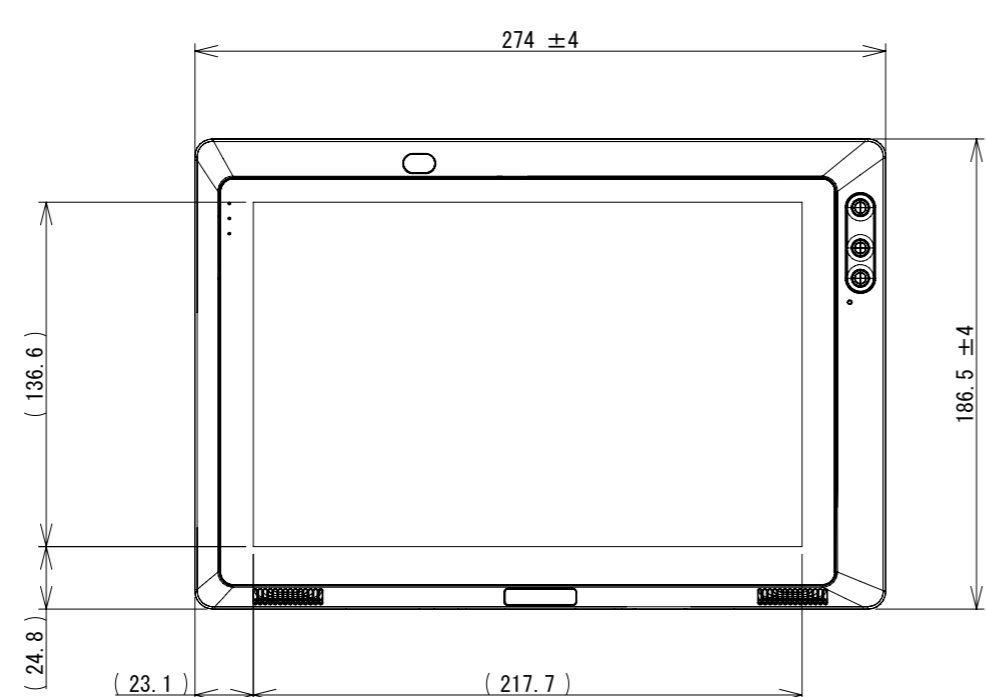
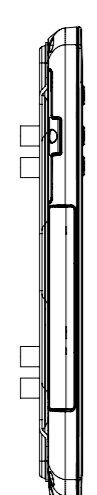
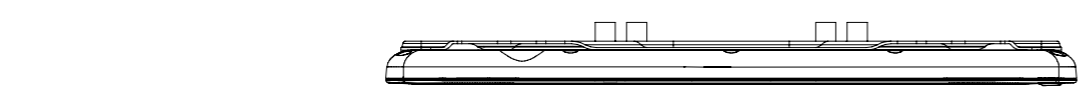


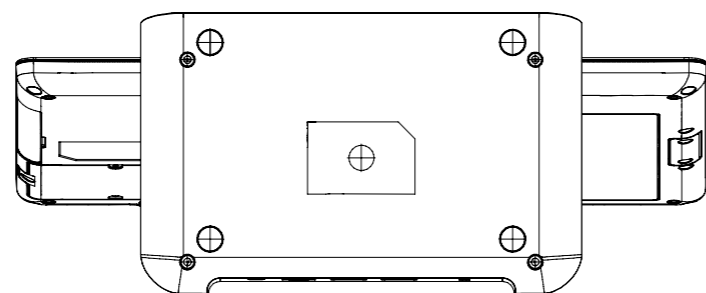
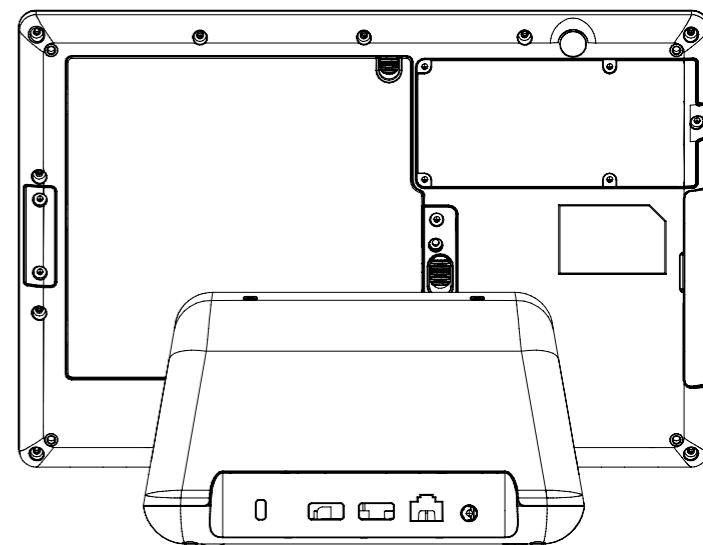
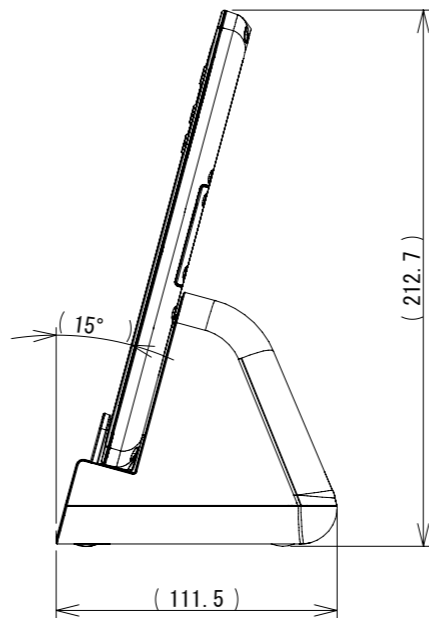
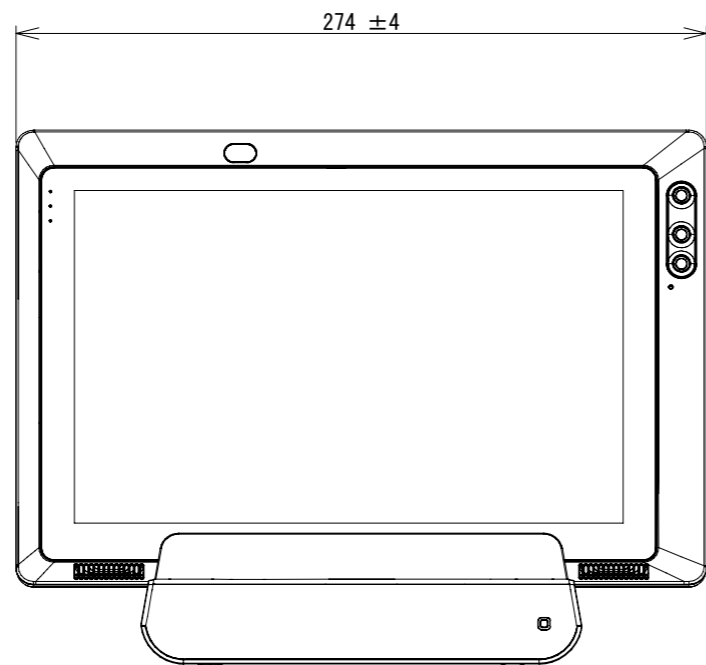
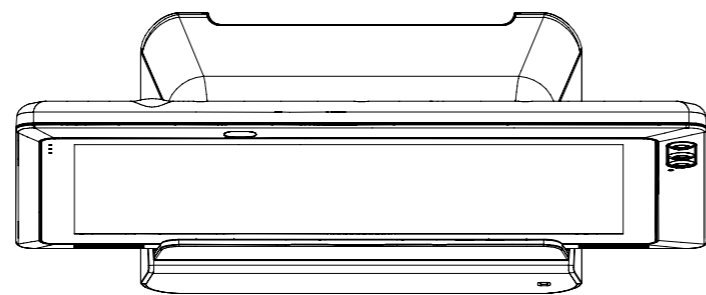
|             |     |             |             |        |
|-------------|-----|-------------|-------------|--------|
|             |     | 変更内容        |             | 担当     |
|             |     | TPC-100     |             |        |
| 単位<br>UNITS | mm  | 名称<br>TITLE |             | ( / )  |
| 尺度<br>SCALE | 1:3 | 外観図         |             |        |
| CAD         | S2  | WORK No.    | 図番 DWG. No. | 改版 REV |
|             |     |             | KAB009456   | 00     |



|             |  |                      |  |                    |
|-------------|--|----------------------|--|--------------------|
|             |  | 変更内容                 |  | 担当                 |
|             |  | TPC-100 (VESAアダプタ付き) |  |                    |
| 単位<br>UNITS |  | mm                   |  | 名称<br>TITLE        |
| 尺度<br>SCALE |  | 1:3                  |  | 外觀図 ( / )          |
| CAD         |  | S2                   |  | 図番 DWG. No. 改版 REV |
|             |  | KAB009458            |  | 00                 |

1 2 3 4 5 6 7 8

A  
B  
C  
D  
E  
F



|             |     |                 |        |       |
|-------------|-----|-----------------|--------|-------|
|             |     | 変更内容            |        | 担当    |
|             |     | TPC-100(クレードル付) |        |       |
| 単位<br>UNITS | mm  | 名称<br>TITLE     |        | ( / ) |
| 尺度<br>SCALE | 1:3 | 外觀図             |        |       |
| CAD         | S2  | 図番 DWG. No.     | 改版 REV |       |
|             |     | KAB009457       | 00     |       |

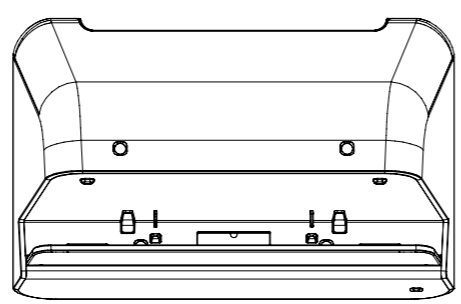
1 2 3 4 5 6 7 8

A

A

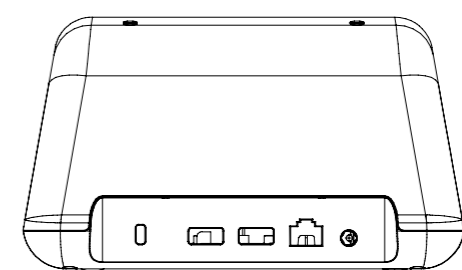
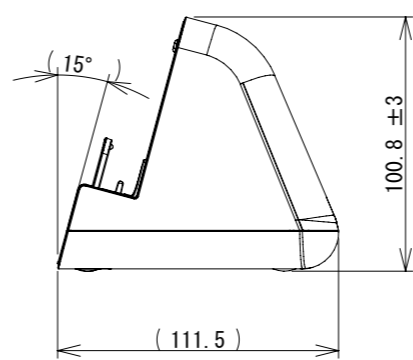
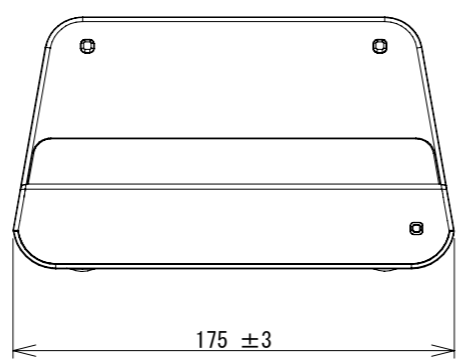
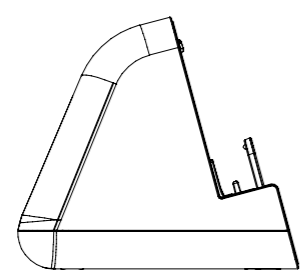
B

B



C

C

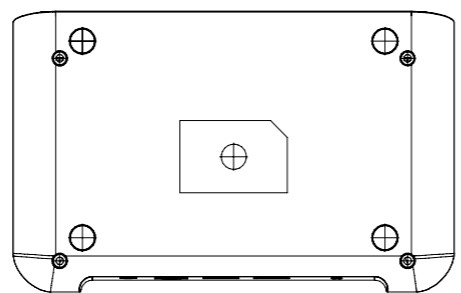


D

D

E

E



F

F

1 2 3 4 5 6 7 8

|     |     |               |  |        |
|-----|-----|---------------|--|--------|
|     |     | 変更内容          |  | 担当     |
|     |     | TPC-100用クレードル |  |        |
|     |     | 名称            |  | ( / )  |
|     |     | 外観図           |  |        |
|     |     | 図番 DWG. No.   |  | 改版 REV |
|     |     | KAB009459     |  | 00     |
| 単位  | mm  |               |  |        |
| 尺度  | 1:3 |               |  |        |
| CAD | S2  |               |  |        |