

# Ikegami

---

取扱説明書(導入編)

ネットワークカメラ

# IPD-BL210

このたびは Ikegami 製ネットワークカメラをお買い上げいただきありがとうございます。  
本機の性能を十分に生かすため、「取扱説明書」をよく読みいただきますようお願いいたします。

## 安全上のご注意 (必ずお守りください)

### 安全に正しくお使いいただくために

ご使用前にこの「安全に正しくお使いいただくために」と「取扱説明書」をよくお読みの上、正しくお使いください。お読みになった後はいつでも見られる所に保管してください。

### 絵表示について

この取扱説明書および製品への表示では、製品を安全に正しくお使いいただき、あなたや他の人々への危害や財産への損害を未然に防止するために、いろいろな絵表示をしています。

その表示と意味は次のようになっています。内容をよく理解してから本文をお読みください。

お買い上げになった機器に当てはまらない注意事項もありますが、ご了承ください。



**警告**

この表示を無視して、誤った取扱いをすると、人が死亡または重傷を負う可能性が想定される内容を示しています。



**注意**

この表示を無視して、誤った取扱いをすると、人が傷害を負う可能性が想定される内容および物的損害の発生が想定される内容を示しています。

### 絵表示の例



△記号は注意（危険・警告を含む）を促す内容があることを告げるものです。  
図の中に具体的な注意内容（左図の場合は感電注意）が描かれています。



⊘記号は禁止の行為であることを告げるものです。  
図の中や近傍に具体的な禁止内容（左図の場合は分解禁止）が描かれています。



●記号は行為を強制したり指示する内容を告げるものです。  
図の中に具体的な指示内容（左図の場合は電源プラグをコンセントから抜け）が描かれています。



●本機のケース・裏パネル等はずさない!

内部には高圧の部分があり、感電の原因となります。内部の点検・整備・修理は販売店または営業担当にご依頼ください。



●本機の上に水などの入った容器を置かない!

こぼれて中に入ると、火災・感電の原因になります。



●本機の上に小さな金属物を置かない!

中に入ると、火災・感電の原因となります。



●表示された電源電圧以外は使用しない!

火災・感電の原因となります。



●本機に水を入れたり、濡らしたりしない!

火災・感電の原因になります。

雨天・降雪中・海岸・水辺での使用は特にご注意ください。



●本機の開口部から金属物や燃えやすいものなどの異物を差し込まない! 落とし込まない!

火災・感電の原因となります。



●電源コードを傷つけない! 加工しない! 無理に曲げない! ねじらない!

引っ張らない! 加熱しない!

コードが破損して火災・感電の原因となります。



●本機を改造しない!

火災・感電の原因となります。



●風呂、シャワー室などの水場では使用しない!

火災・感電の原因となります。



●雷が鳴り出したら、同軸コネクタ/ケーブルや電源プラグに触れない!

感電の原因になります。



●指定された消費電力 (W) を越える装置は接続しない!

火災の原因となります。本機の AC アウトレットが供給できる電力 (W) は AC アウトレット付近または取扱説明書に表示してあります。

## 使用上の注意



## 警告



- 不安定な場所に置かない！  
落ちたり、倒れたりして、けがの原因になります。



- 電源コードの上に重いものを置かない！ 本機の下敷きにしない！  
コードが傷ついて、火災・感電の原因になります。コードの上を敷物などで覆うと、それに気付かず、重い物をのせてしまうことがあります。



- 水場に設置しない！  
火災・感電の原因となります。



- 指定された機器以外とは接続しない！  
火災・感電の原因となります。



- 本機の固定は工事専門業者に依頼を！  
本機を固定する場合は、指定された方法できちんと固定しないと、落ちたり、倒れたりして、火災・感電・けがの原因になります。特に、壁や天井に固定する場合は、必ず工事専門業者にご依頼ください。なお、取付け費用については、販売店または営業担当にご相談ください。

## 異常時の処理について



## 警告



- 煙が出ている、変なおいや音がするなどの異常状態の場合は、すぐに電源スイッチを切り、電源プラグを抜く！



そのまま使用すると、火災・感電の原因となります。  
煙が出なくなるのを確認して、販売店または営業担当に修理をご依頼ください。  
お客様による修理は危険ですから絶対におやめください。



- 本機の内部に水などが入った場合は、電源スイッチを切り、電源プラグを抜く！



そのまま使用すると、火災・感電の原因となります。  
販売店または営業担当にご連絡ください。



- 本機の内部に異物が入った場合は、電源スイッチを切り、電源プラグを抜く！



そのまま使用すると、火災・感電の原因となります。  
販売店または営業担当にご連絡ください。



- 本機が故障した場合は、電源スイッチを切り、電源プラグを抜く！



そのまま使用すると、火災・感電の原因となります。  
販売店または営業担当に修理をご依頼ください。

## 異常時の処理について



警告



- 本機を落としたり、ケースが破損した場合は、電源スイッチを切り、電源プラグを抜く！そのまま使用すると、火災・感電の原因となります。販売店または営業担当にご連絡ください。



- 電源コードが傷んだ（芯線の露出・断線など）場合は、交換を依頼する！そのまま使用すると、火災・感電の原因となります。販売店または営業担当に交換をご依頼ください。

## 使用上の注意



注意



- 本機に乗らない！倒れたり、こわれたりしてけがの原因になることがあります。



- 本機の上に重いものを置かない！バランスがくずれて倒れたり、落下して、けがの原因になることがあります。



- 移動させる場合は、必ず電源スイッチを切り、プラグを抜き、機器間の接続ケーブルをはずす！コードが傷つき、火災・感電の原因となることがあります。



- 長期間使用しないときは、安全のため必ず電源プラグをコンセントから抜く！火災の原因となることがあります。



- レンズで太陽・照明などをのぞかない！強い光が目にあたると視力障害を起こすことがあります。

## 設置について



注意



- 湿気やほこりの多い場所に置かない！火災・感電の原因となることがあります。



- 調理台や加湿器のそばなど油煙や湿気が当たる場所に置かない！火災・感電の原因となることがあります。



- 本機の通風孔をふさがない！通風孔をふさぐと内部に熱がこもり、火災の原因となる場合があります。次のような使い方はしないでください。
  - ・本機を仰向けや横倒し、逆さまにする。風通しの悪い狭い所に押し込む。
  - ・じゅうたんや布団の上に置く。テーブルやクロスなどを掛ける。



- 電源コードを熱器具に近づけない！コードの被ふくが溶けて、火災・感電の原因となる場合があります。



●電源プラグを抜くときは、電源コードを引っ張らない！

コードが傷つき、火災・感電の原因となることがあります。必ずプラグを持って抜いてください。



●濡れた手で電源プラグを抜き差ししない！

感電の原因となることがあります。

乾電池について



注意



●指定以外の乾電池は使用しない！

乾電池の破裂・液もれにより、火災・怪我・周囲を汚損する原因となることがあります。



●新しい電池と古い電池を混ぜて使わない！

乾電池の破裂・液もれにより、火災・怪我・周囲を汚損する原因となることがあります。



●乾電池は極性(+/-)を正しくつなぐ！

間違えると、乾電池の破裂・液もれにより、火災・怪我・周囲を汚損する原因となることがあります。



●乾電池を分解・加熱しない！火中・水中に投げ入れない！

ショートや破裂・液もれにより、火災・怪我・周囲を汚損する原因となることがあります。

お手入れについて



注意



●お手入れの際は安全のため、スイッチを切り電源プラグを抜く！

感電の原因となることがあります。



●一年に一度くらいは、販売店または営業担当に内部の掃除の相談を！

本機の内部にほこりがたまったまま使用し続けると、火災・故障の原因になることがあります。特に、湿気の多くなる梅雨期の前に行うと、より効果的です。  
なお、掃除費用については販売店または営業担当にご相談ください。

この装置は、クラスB機器です。この装置は、住宅環境で使用することを目的としていますが、この装置がラジオやテレビジョン受信機に近接して使用されると、受信障害を引き起こすことがあります。取扱説明書に従って正しい取り扱いをして下さい。

VCCI-B

本製品は下記 URL に掲載されている特許の1つ以上の請求項の権利範囲に含まれています。

URL:patentlist.hevcadvance.com

# 目次

<b>1</b>	<b>はじめに</b>	<b>7</b>
1.1	標準構成	7
1.2	取扱説明書について	7
1.3	取扱上の注意事項	7
1.4	免責事項	8
1.5	個人情報の保護について	8
1.6	ネットワーク接続のご注意	8
1.7	本機の用途制限	8
<b>2</b>	<b>設置</b>	<b>9</b>
2.1	各部の名称と機能	9
2.2	カメラの設置	11
2.2.1	画角の調整	12
2.2.2	ズーム及びフォーカスの調整	13
2.2.3	サンシェードの調整	13
<b>3</b>	<b>接続</b>	<b>14</b>
3.1	カメラ電源	14
3.2	接続例	14
3.3	IP アドレス	15
3.4	ログイン	15
<b>4</b>	<b>保証とアフターサービス</b>	<b>16</b>
<b>5</b>	<b>外観</b>	<b>17</b>
5.1	外観	17

# 1 はじめに

## 1.1 標準構成

---

●ネットワークカメラ	:1 式
●取扱説明書 導入編(本書)	:1 冊
●モニター出力ケーブル	:1 本
●取付テンプレート	:1 枚
●アンカーネジ	:4 本
●ネジ	:4 本
●レンチ	:1 本

## 1.2 取扱説明書について

---

本機の取扱説明書は導入編と応用編の2部構成となっています。  
本書では、取扱の注意事項や設置・接続について説明しています。  
本機の詳しい操作や設定については、以下の URL からダウンロードすることが出来ます。

<https://www.ikegami.co.jp/security>

## 1.3 取扱上の注意事項

---

- 周囲温度が、 $-30^{\circ}\text{C}$ ～ $+50^{\circ}\text{C}$ を超える暑いところや寒いところでは使用しないでください。  
画質や部品に悪影響を与えたり、故障の原因になります。
- 熱器具の近くや、極端に温度が上がるところでは使用しないでください。
- カメラのケースは、絶対に開けないでください。  
内部には精密部品が入っており、故障や事故の原因になります。
- 設置工事や接続の際には、必ず電源を切ってから行ってください。
- 運搬の際にカメラを落としたり、強い衝撃を与えないでください。
- 振動や衝撃のある環境への設置は避けてください。
- カメラを太陽に向けしないでください。
- 撮像素子の特性上、高温時に画面がざらついた感じになる場合がありますが、故障ではありません。
- IP66 準拠の防塵・防水仕様ですが、いかなる環境下でも動作を保証するものではありません。
- $-10^{\circ}\text{C}$ 以下の環境にて通電した場合、カメラが温まるまで正常に動作しない場合があります。



## 1.4 免責事項

---

- (1) 本機は監視カメラとして映像を撮像するもので、防犯を目的としたものではありません。
- (2) 以下の事象に関して弊社は一切の責任を負わないものと致します。
  - ①他社の機器との接続により生じたシステム障害・事故・故障
  - ②誤使用や不注意による事故・故障
  - ③弊社が認めない機器の分解・修理
  - ④本機による監視映像の第三者による不正使用とそれにより生じる被害・損害
  - ⑤設定内容の消失
  - ⑥その他、本機に関連して直接または間接的に発生した被害・損害

## 1.5 個人情報の保護について

---

本機で取得した映像情報で個人が特定できる場合は「個人情報の保護に関する法律」に定められた**個人情報**に該当します。そのような映像情報は法律に従い適正にお取り扱いください。  
※経済産業省の「個人情報の保護に関する法律についての経済産業分野を対象とするガイドライン」における**個人情報に該当する事例**を参照してください。

## 1.6 ネットワーク接続のご注意

---

本機はネットワークに接続してお使いいただくものです。システムをネットワーク接続特有の被害から守るため、お客様の責任において十分なセキュリティ対策を行ってください。

ネットワーク特有の被害には、本機で取得した情報の漏えい／流出や不正なアクセスによる被害やシステムの停止のようなものがあります。その対策には以下のようなものがありますが、この他にもお客様の責任において十分な対策を行ってください。

- ・ケーブルが容易に付け替えられるような場所には設置しない。
- ・ネットワークの安全確保を行う(ファイアウォールなど)。
- ・接続するコンピュータは定期的なウイルスチェックを行う。
- ・接続するコンピュータはユーザーを制限する(パスワードの設定など)。
- ・認証情報が漏えいしないように管理する。

## 1.7 本機の用途制限

---

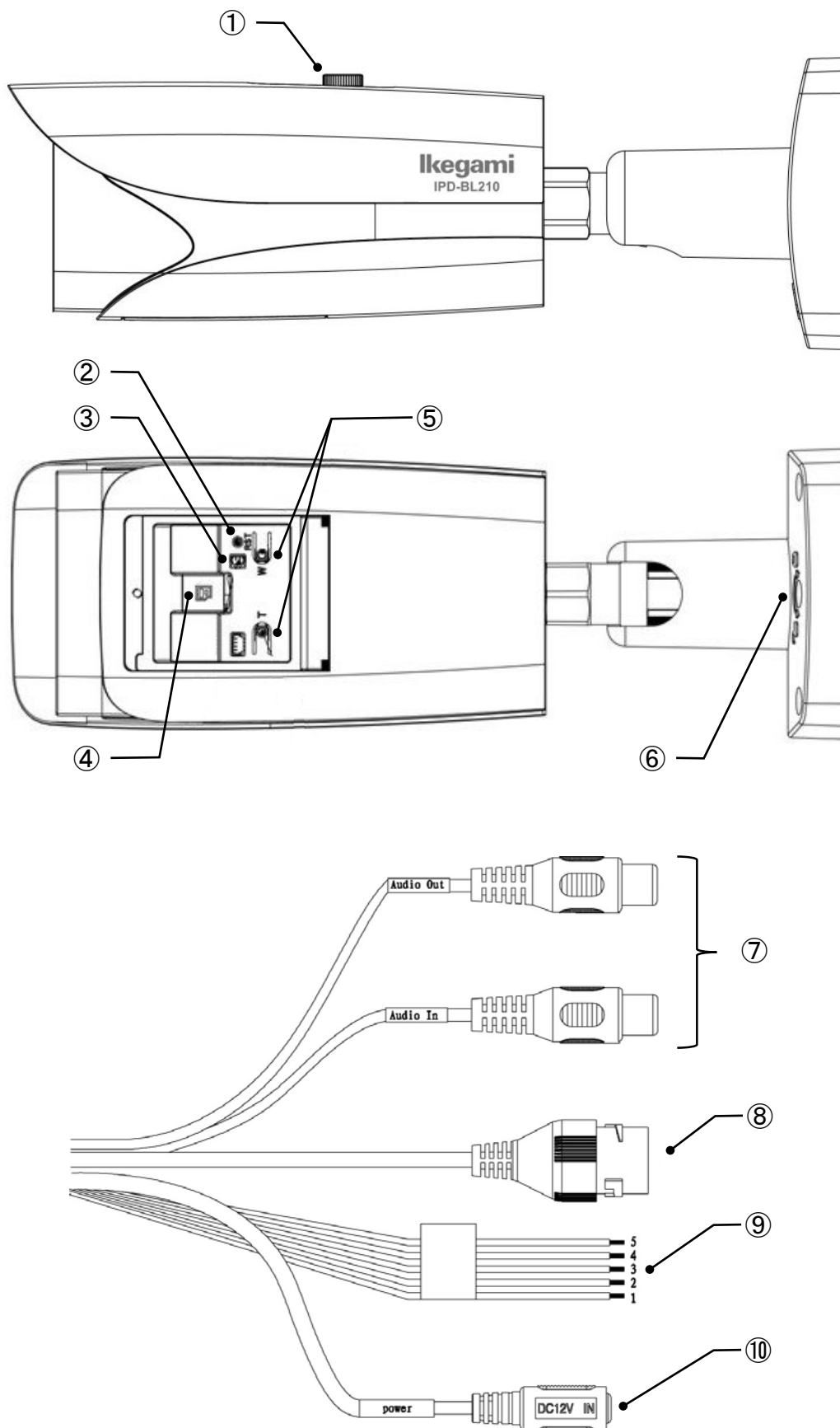
本機は「個人的かつ非商業用途に関する VC-1 および AVC/H.264 特許ポートフォリオライセンス」により用途が規制されています。


これに従い、本機は個人的な用途、または営利を目的としない用途に限ってお使いください。

詳しくは <http://www.mpegla.com> をご参照ください。

## 2 設置

### 2.1 各部の名称と機能



No.	名称	アイコン	機能
1	サンシェード固定ネジ		ネジを緩めて、雨や直射日光の影響を最小限にするようにサンシェードを調節してください。
2	リセットボタン	RST	5 秒以上の長押しで、工場出荷設定に戻ります。
3	モニター出力コネクタ		付属のモニター出力ケーブルで設置調整用のアナログ映像を出力します。
4	SD カードコネクタ		使用しないでください。
5	ズームボタン	W/T	電動ズームレンズを広角(W)と望遠(T)に調整します。
6	取付ベース		付属のレンチでネジを緩めてから角度調整をします。 角度調整後は、しっかりネジを固定してください。
7	音声入出力	Audio	In :RCA ピンジャックのライン入力です。 Out :RCA ピンジャックのライン出力です。
8	PoE 端子		ネットワーク接続と PoE 給電機からの電源を接続します。
9	アラーム入出力端子	ALARM	1(茶) :アラーム出力端子 2(緑) :アラーム出力端子用の GND 3(青) :アラーム入力1端子 4(白) :アラーム入力2端子 5(灰) :アラーム入力端子用の GND
10	外部電源入力端子	Power	使用しないでください。

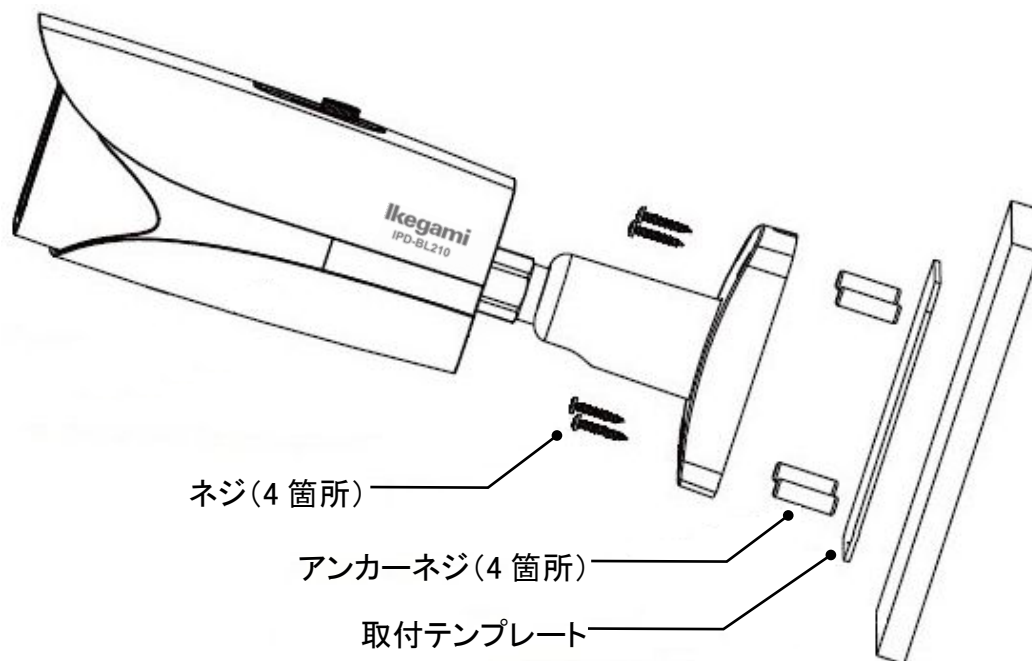
## 2.2 カメラの設置

### Step 1. プラスチック製アンカー取り付け

1. 取り付けテンプレート(付属)を使って、アンカーネジ(付属)に対応した穴を4ヶ所あけます。
2. プラスチック製アンカーを4箇所の穴に挿入します。
3. 必要に応じて、ケーブル通線孔をあけます。

### Step 2. 取り付け方法

1. 取り付けベースをアンカーネジ(4ヶ所)に合わせます。
2. ネジ(付属)を使用して、本機を固定します。  
本機を取り付ける際には、設置場所に応じて壁を通すか、取り付けベース横穴を通すか事前に検討し、配線してください。



#### 警告

- ・取り付ける際には、落下を防止するために十分な強度のある設置場所であることを事前に確認ください。
- ・外部への配線は、防水テープ(融着)などを用いて防水処理を行ってください。
- ・近赤外 LED 照明を使用する際には、LED 光の反射によって映像が白く見えることがあるため注意してください。



#### 注意

- ・スクリーホールとネジ取り付け穴は確実にふさいでください。水や湿気が入り込む原因になります。
- ・接続するケーブル類は防水テープ(融着)などで確実に防水処理をしてください。
- ・本製品は防水性能 IP66 ですが、どのような環境下でも浸水しないことを保証しているものではありません。

## 2.2.1 画角の調整

本機には、レンズの位置決めのために3つの軸(パン/チルト/水平位置)があります。

### ① 取付ベース

付属のレンチで取付ベース部のネジを緩め角度の調整を行ないます。  
調整が完了したら、ネジを締めます。

### ② パン調整

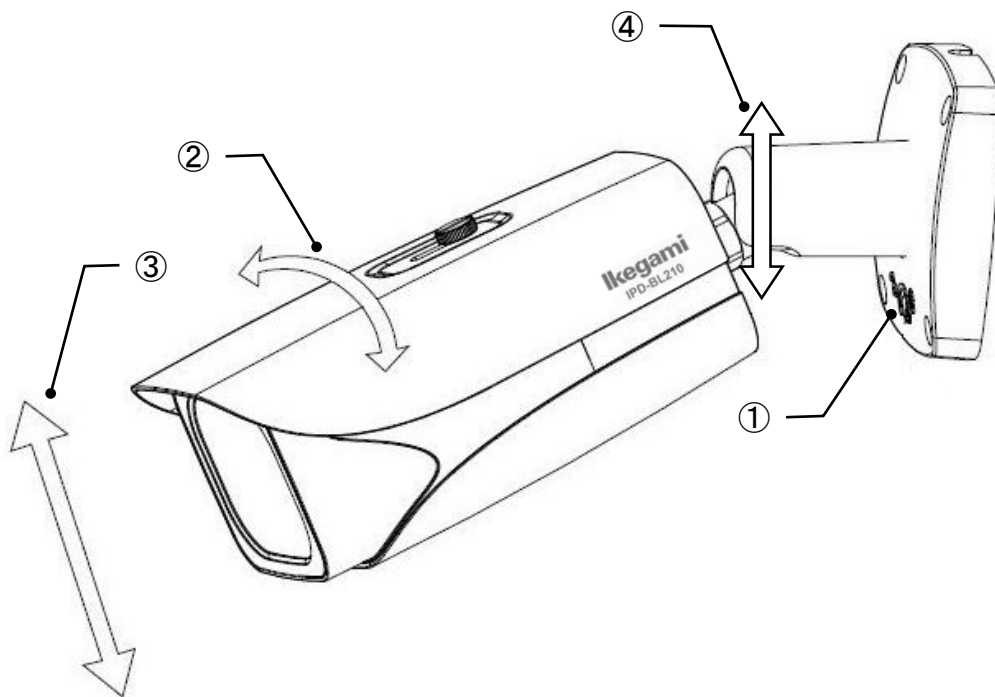
左右方向に動かして任意の角度に調整することができます。

### ③ チルト調整

上下方向に動かして任意の角度に調整することができます。

### ④ 水平位置調整

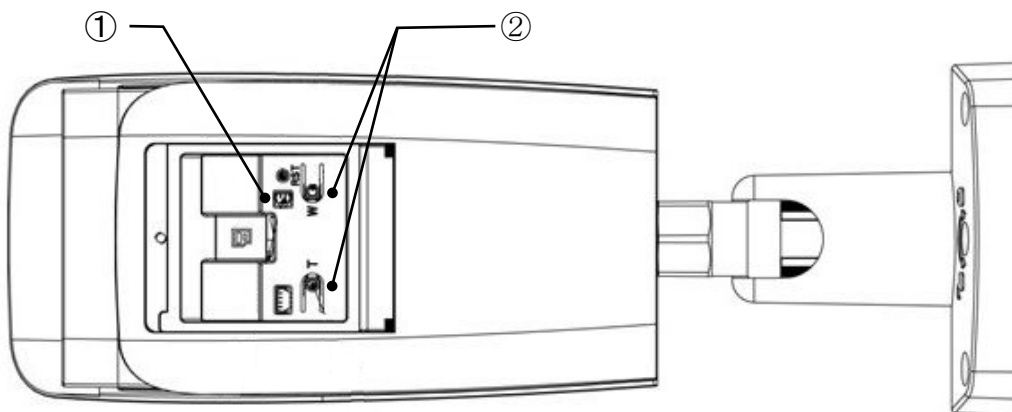
任意の角度に回転させて調整することができます。



**注意** 設置後は、本機が動かないように各ネジをきつく締めてください。

## 2.2.2 ズーム及びフォーカスの調整

1. 付属のレンチでネジを緩めてパネルを開きます。
2. モニター出力コネクタ①に付属のモニター出力ケーブルを取り付け、設置調整用のアナログモニタを接続します。
3. W(広角)とT(望遠)のボタン②で画角を調整します。フォーカスは自動で調整されます。

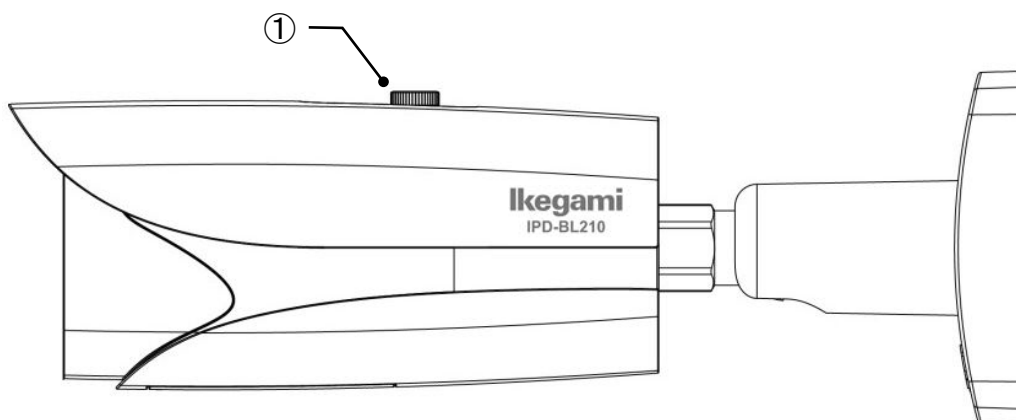


**注意**

レンズは手動で調整が出来ません。  
無理やり動かすとレンズを破損する可能性がありますのでご注意ください。

## 2.2.3 サンシェードの調整

本機は、屋外用に設計されておりますが、直射日光や雨の影響を防ぐためにサンシェードが取り付けられています。設置環境に応じて前方または後方に適度な位置まで移動し調整してください。  
サンシェード用固定ネジ①をコインなどで緩めて適度な位置に調整してください。調整が終わったらネジをしっかり締めてください。



**注意**

・フレアやゴーストが出ないようにサンシェードの位置を調整してください。

## 3 接続

### 3.1 カメラ電源

本機は、POE 規格 (IEEE802.3af 準拠) 対応のネットワーク機器に接続することができ、カメラ電源工事がありません。PoE 電源供給装置 (HUB など) と Ethernet ケーブル (カテゴリ-5 以上) をネットワーク端子に接続してください。

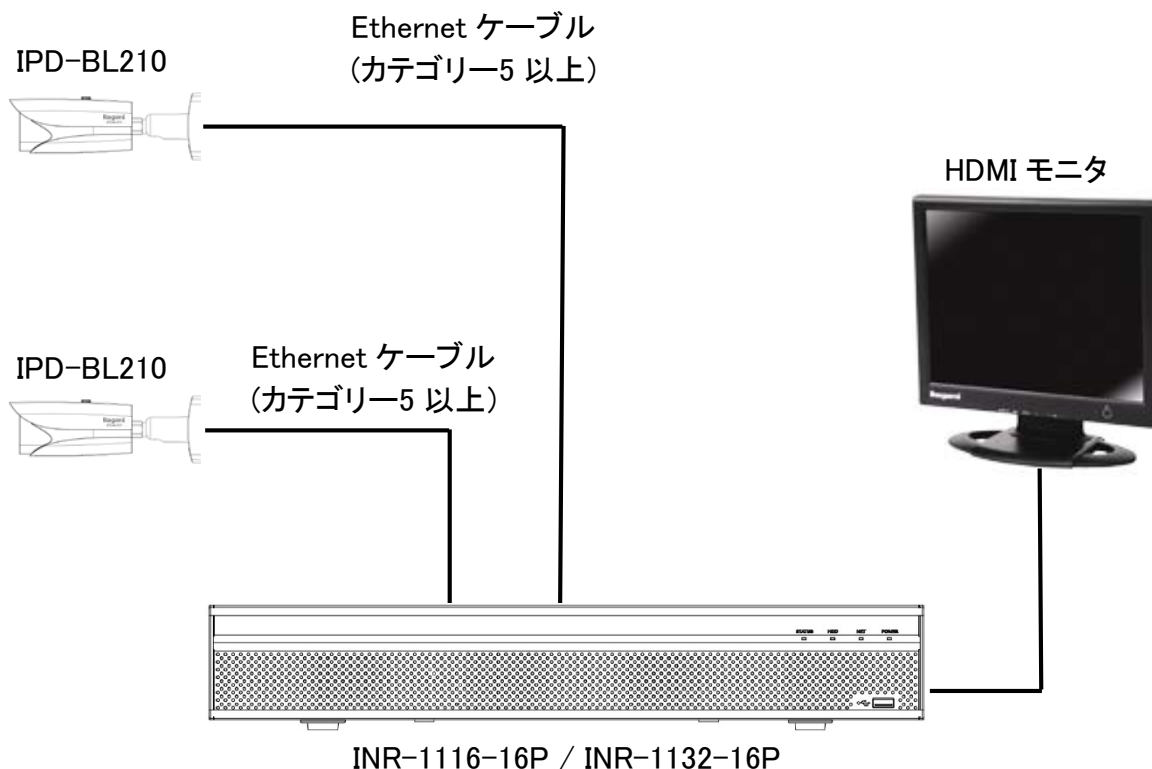
本機には電源スイッチがありません。ネットワークケーブルを抜き差しするか、PoE 給電装置の電源を切ってから入れて再起動してください。

#### 【重要】

- Ethernet ケーブルの最大長は 100m までです。
- Ethernet ケーブルを再接続する時には、時間をあけてください。  
素早く接続すると、PoE 給電装置から電源が供給されない場合があります。

### 3.2 接続例

本機とネットワークレコーダ (NVR) の接続例



## 3.3 IP アドレス

---

IP カメラでは IP アドレスの設定が必要です。

本機は、初期設定で DHCP を有効にしているため、ネットワーク内部に DHCP サーバーがある場合、IP アドレスが自動的に取得されるためカメラの IP アドレスを変更する必要はありません。

ネットワーク内に DHCP サーバーが無い場合、カメラの初期設定は下記となります。

IP アドレス : 192.168.1.100

サブネットマスク : 255.255.255.0

## 3.4 ログイン

---

1. ブラウザ(Internet Explorer など)を起動し、アドレスバーに設定を変更したいネットワークカメラの IP アドレスを入力します。
2. ユーザー名とパスワードを入力します。  
ユーザー名 : admin  
パスワード : admin123
3. Login をクリックします。



The screenshot displays the login page for an Ikegami camera. The header features the 'Ikegami' brand name and a camera lens graphic. The main area contains two input fields: 'Username' with the text 'admin' and 'Password' with masked characters. Below the fields are two buttons labeled 'Login' and 'Cancel'.



4. 新しいパスワード(New Password と Confirm Password は同じパスワード)を入力して、OK ボタンをクリックします。パスワードを変更ない場合は、チェックボックスにチェックを入れて OK ボタンをクリックします。



注意

- 本体の Reset ボタンや設定画面の Factory Default ボタンを押して工場出荷状態にすると、現在設定されているパスワードが削除され、手動で再設定が必要になります。
- 工場出荷状態になるとパスワードが削除されるため、ネットワークレコーダのライブ映像の表示と記録が出来なくなりますのでご注意ください。

## 4 保証とアフターサービス

この商品には保証書(本書内)を添付しておりますので、お買い上げの際にお受け取りください。そして所定事項の記入および記載事項をご確認の上、大切に保存してください。

- 保証期間は、お買い上げ日より1年間です。(但し、消耗品は除く)

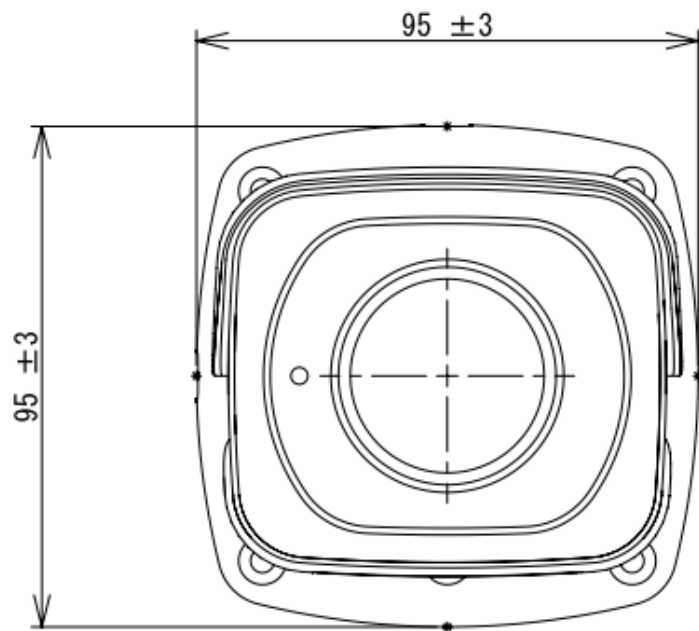
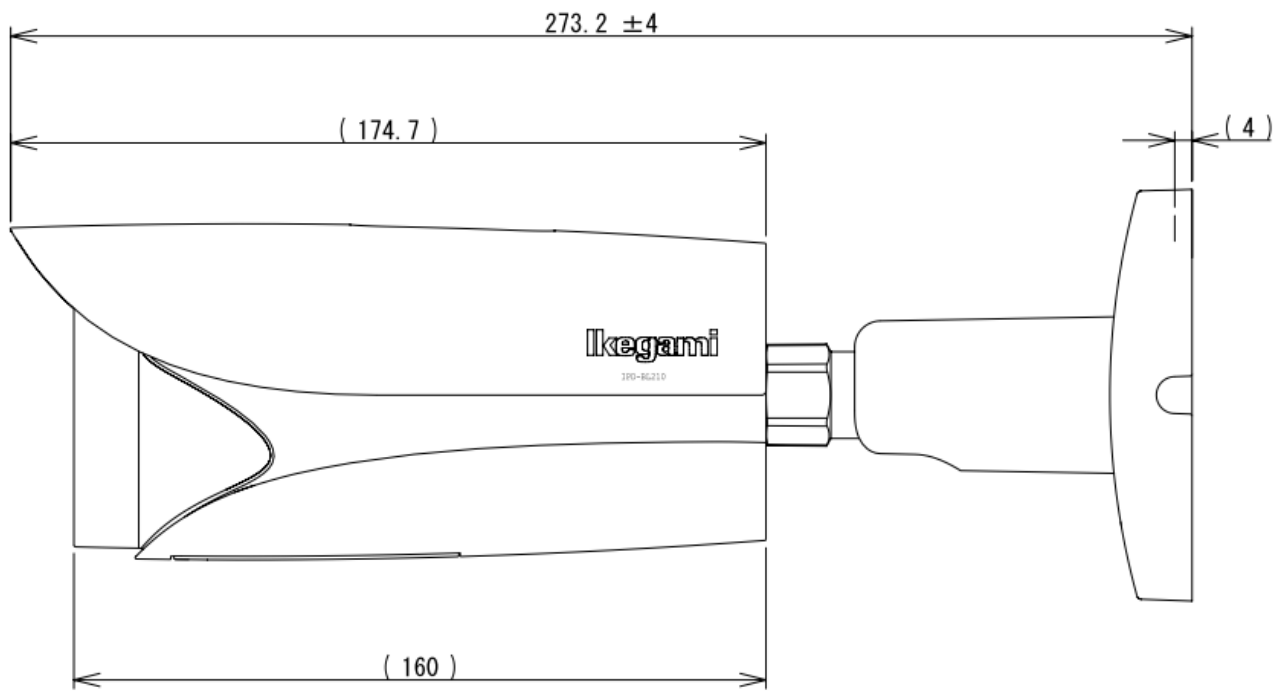
保証書の記載内容よりお買い上げの販売店が修理いたします。詳しくは保証書をご覧ください。

- 保証期間経過後の修理については、販売店または営業担当にご相談ください。修理によって機能が維持出来る場合には、お客様のご要望により有償修理いたします。
- 修理をご依頼の時には、お手数でもう一度取扱説明書をよくお読みになり、再度お確かめの上、型名、ご購入日、故障状況などをできるだけ詳しくお知らせください。
- その他のアフターサービスについてご不明な点は、お買い上げ販売店または営業担当にご相談ください。

※ 早め、早めの保守点検の実施をお勧めいたします。

# 5 外觀

## 5.1 外觀





# Ikegami

## 保証書

品番	IPD-BL210		
製造番号			
お客様名 ご住所	様 TEL 〒		
取扱販売店名・住所・電話番号			
保証期間	お買い上げ日 年 月 日より		1年間

本書は、本書記載内容で無料修理をさせていただきますことをお約束するものです。

保証期間中に故障が発生した場合は、お買い上げの販売店にご依頼いただき、出張修理に際して本書をご提示ください。

お買い上げ年月日、販売店名など記入もれがありますと無効となります。かならずご確認ください。記入のない場合はお買い上げの販売店にお申し出ください。

本書は再発行いたしません。たいせつに保管してください。

### 《無料修理規定》

- 取扱説明書、本体貼付ラベル等の注意書に従った正常な使用状態で故障した場合には、お買い上げの販売店が無料修理致します。
  - 保証期間内に故障して無料修理をお受けになる場合には、お買い上げの販売店にご依頼ください。なお、離島及び離島に準ずる遠隔地へのお出張修理を行なった場合には、出張に要する実費を申し受けます。
  - 保証期間内でも次の場合には有料修理になります。  
(イ) 使用上の誤り及び不当な修理や改造による故障及び損傷  
(ロ) お買い上げ後の設置場所の移動、落下等による故障及び損傷  
(ハ) 火災、地震、水害、落雷、その他の天災地変、公害や異常電圧による故障及び損傷  
(ニ) 本書の提示がない場合  
(ホ) 本書にお買い上げの年月日、お客様名、販売店名の記入のない場合、或いは字句を書き替えられた場合
4. 本書は日本国内においてのみ有効です。

※この保証書は記載内容の範囲で無料修理をお約束するものです。

従ってこの保証書によって、お客様の法律上の権利を制限するものではありませんので、保証期間経過後の修理についてご不明の場合は、お買い上げの販売店、又は最寄りの弊社営業所にお問い合わせ下さい。

●：万一故障が発生した場合は、お買い上げの販売店にお申し出下さい。本商品は当社保証規定に基づいて保証させていただいております。

# Ikegami

池上通信機株式会社

本社：  
〒146-8567 東京都大田区池上 5-6-16  
TEL (03)5700-1111(大代)  
<http://www.ikegami.co.jp>

営業本部	〒146-8567	東京都大田区池上 5-6-16	本社ビル	☎(03)5748-2211 (代)
大阪支店	〒564-0052	吹田市広芝町 9-6	第1江坂池上ビル	☎(06)6389-2833 (代)
札幌営業所	〒060-0051	札幌市中央区南一条東 1-3	パークイースト札幌ビル	☎(011)231-8218 (代)
仙台営業所	〒983-0869	仙台市宮城野区鉄砲町西 1-14	富士フィルム仙台ビル	☎(022)292-2420 (代)
名古屋支店	〒465-0051	名古屋市名東区社が丘 1-1506	加藤第2ビル	☎(052)705-6521 (代)
福岡営業所	〒812-0016	福岡市博多区博多駅南 3-7-10	STビル	☎(092)451-2521 (代)