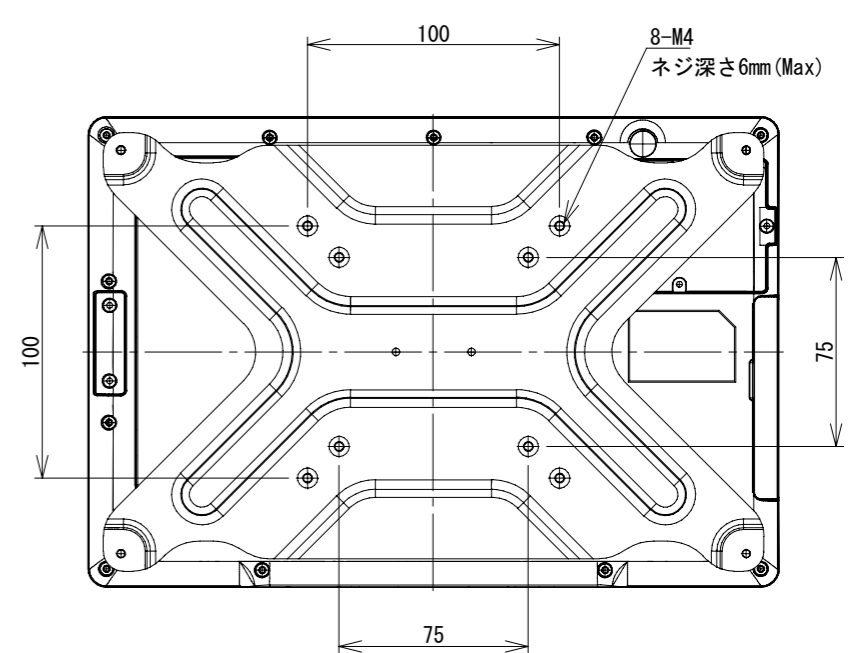
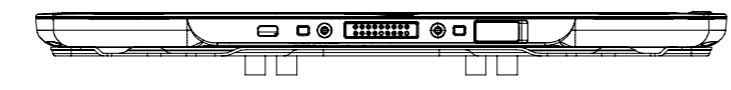
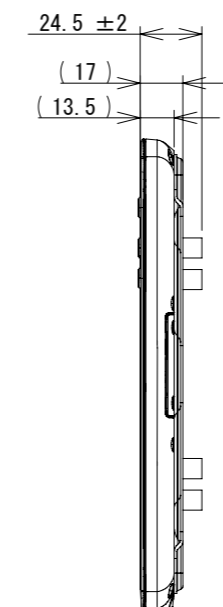
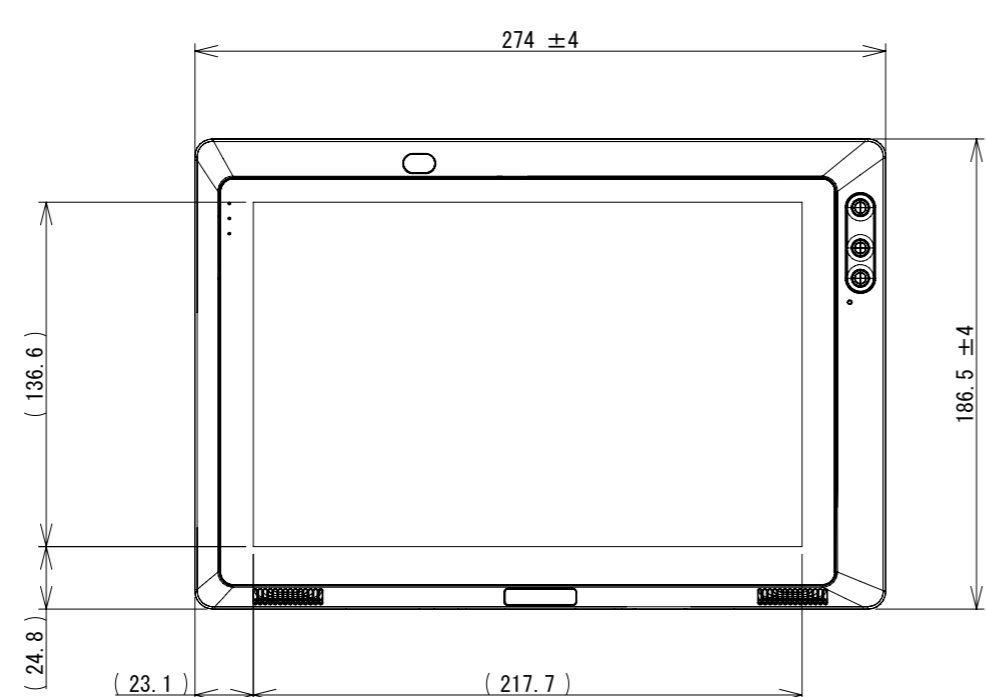
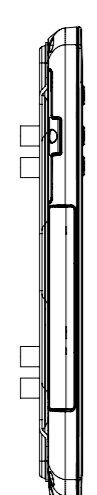
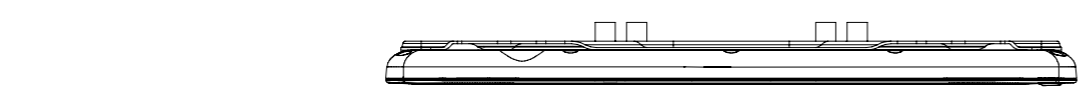


		変更内容		担当
		TPC-100		
単位 UNITS mm		名称 TITLE 外観図 (/)		
尺度 SCALE 1:3		WORK No.	図番 DWG. No.	改版 REV
CAD S2		KAB009456		00

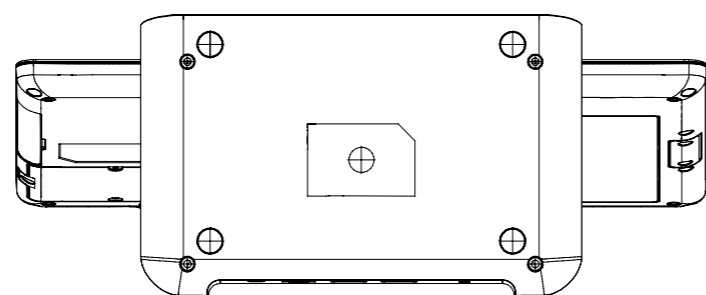
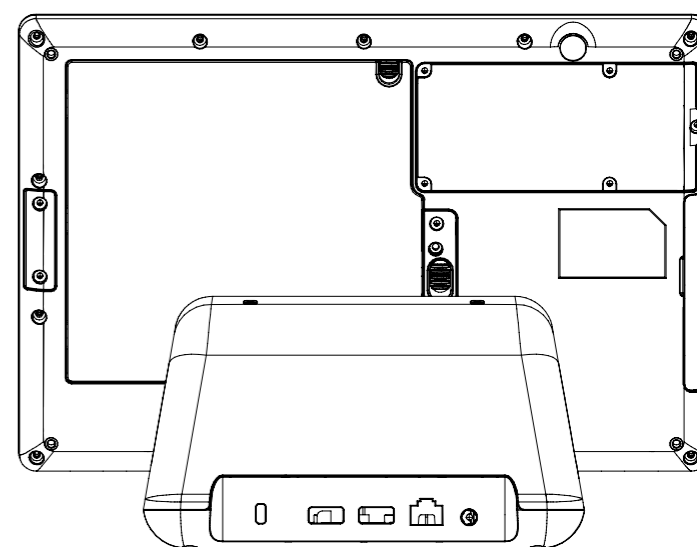
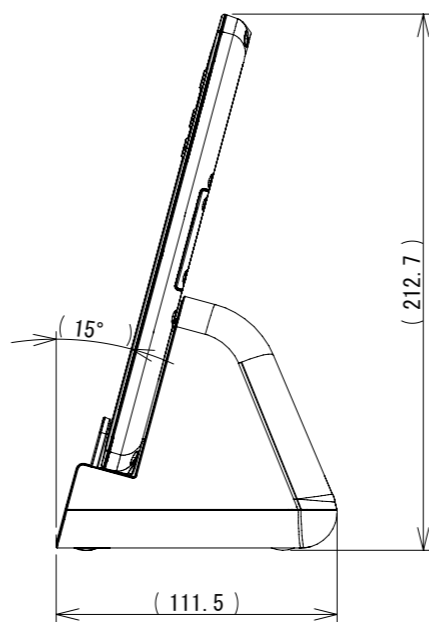
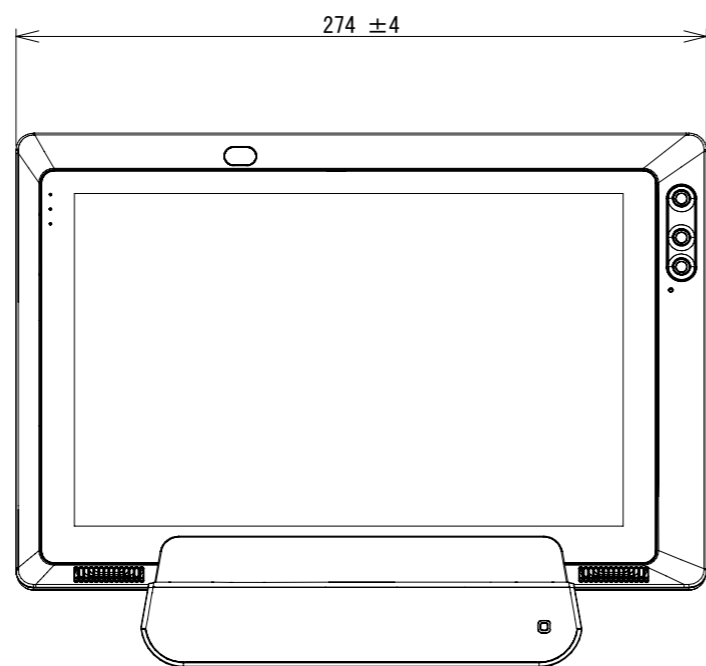
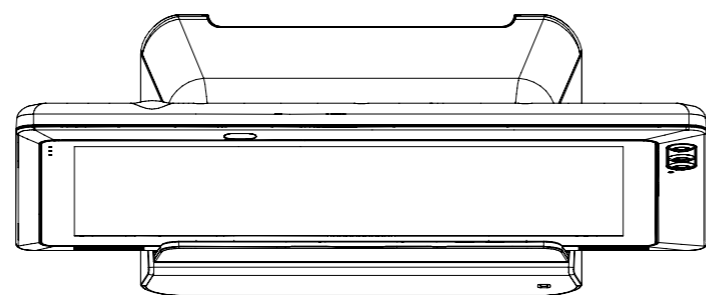


		変更内容		担当
		TPC-100 (VESAアダプタ付き)		
		名称 TITLE		(/)
		図番 DWG. No.		改版 REV
		KAB009458		00

単位 UNITS	mm
尺度 SCALE	1:3
CAD	S2

1 2 3 4 5 6 7 8

A
B
C
D
E
F



		変更内容		担当
		TPC-100(クレードル付)		
単位 UNITS	mm	名称 TITLE		(/)
尺度 SCALE	1:3	外觀図		
CAD	S2	図番 DWG. No.	改版 REV	
		KAB009457	00	

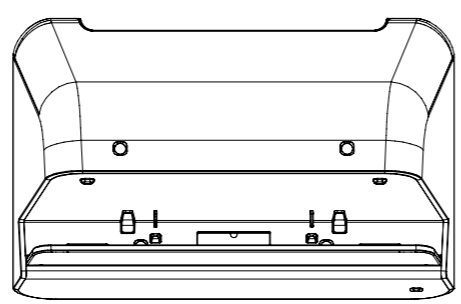
1 2 3 4 5 6 7 8

A

A

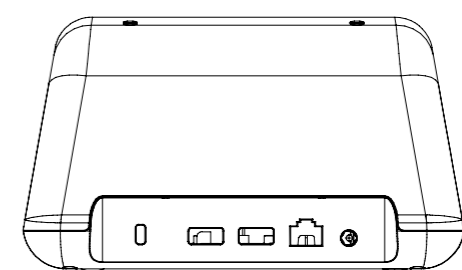
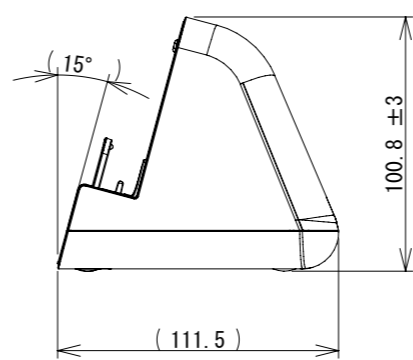
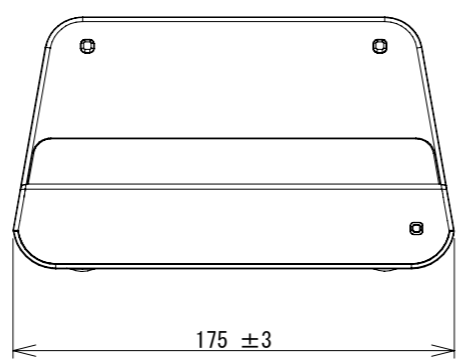
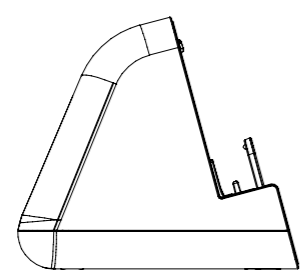
B

B



C

C

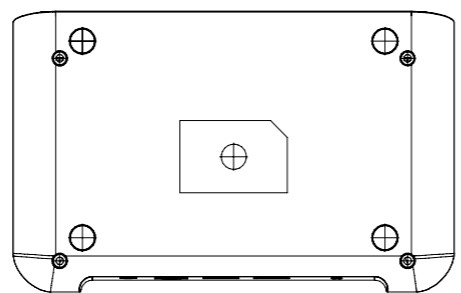


D

D

E

E



F

F

1 2 3 4 5 6 7 8

		変更内容		担当
		TPC-100用クレードル		
		名称		(/)
		外観図		
		図番 DWG. No.		改版 REV
		KAB009459		00
単位	mm			
尺度	1:3			
CAD	S2			