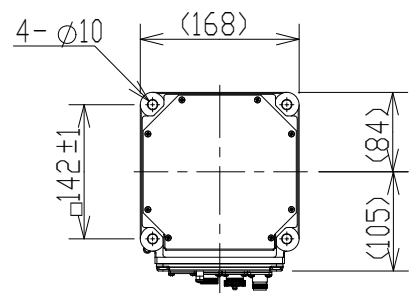
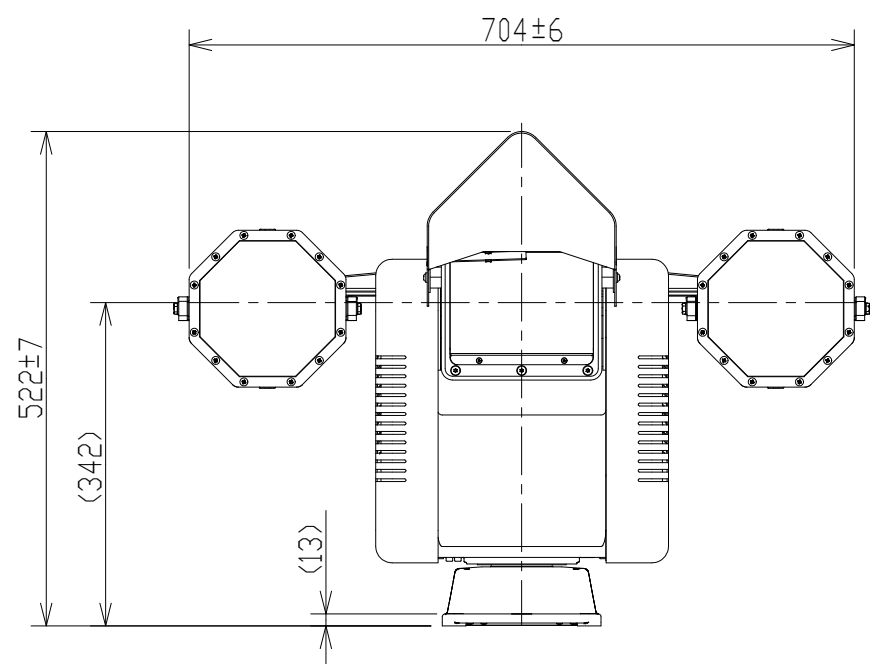


- コネクタ名称
 J1 : NJW-163-RM 電源入力コネクタ
 J2 : BNC-CPJ-1.5AR 映像信号出力コネクタ
 J3 : NJW-168-RM 制御信号入力コネクタ
 J4, 5 : NJW-168-RBF ランプ電源出力コネクタ



単位 UNITS	mm	承認 APPROVED	平本 2016/11/01	変更内容		担当
尺度 SCALE	1:8	検 CHECKED	岩本 2016/11/01	PCS-77-XX IRL1 HS		名称 TITLE
CAD	S2	製 DRAWN	橋本 2016/07/06	外観図		
		設計 DESIGNED	橋本 2016/06/22	作番 WORK No.	図番 DWG. No.	改版 REV
				KAB006908		00