

Ikegami



プロフェッショナルが求める、医療用モニタの新定番。

[21型ワイド液晶カラーモニタ]

MLW-2124C

医療で求められる画質、色再現性と機能性
フラットな前面パネル、防滴性に優れた通風孔レスデザイン
タッチスイッチにより操作性が向上

医療現場が求めるクオリティを追求

LEDバックライト搭載IPSパネル採用

高輝度・高コントラストのIPSパネルは、上下左右178°の最高水準の広視野角を誇り、LEDバックライトにより省電力化を実現しました。12ビット信号処理の採用により、滑らかな階調を表現が行えます。

色再現性

医療分野で求められる、赤の再現域が広く、忠実な色再現が可能です。

現場が求める充実の機能

2画面表示機能

SDI信号とその他の入力信号をピクチャアンドピクチャ(2分割表示)またはピクチャインピクチャで2画面表示が行えます。

信号の組合せ

- SDIとDVI-D
- SDIとS-VIDEO
- SDIとコンポーネント
- SDIとRGB
- SDIとVIDEO



■ ピクチャアンドピクチャ



■ ピクチャインピクチャ

上下左右反転機能

画像を上下、左右の反転表示が行えます。



動画スチル機能

表示している動画の重要なシーンを静止画で確認できます。また、動画と静止画の画面比較が行えます。

ファンクションキー

使用頻度の高い機能をファンクションキーに登録し、即座に呼び出すことができます。

優れた運用性

操作はタッチスイッチ

操作ボタンにタッチスイッチ式を採用し、操作性が向上しています。



通風孔レスデザイン

通風孔レスデザインで防滴性に優れ、清掃性が向上しました。

※画面は、はめ込み合致です。

■ 定格・性能

LCD/パネルサイズ	21.5型
バックライト方式	LED
有効画面サイズ	476.1(H)×267.8(V)mm
視野角	上下178°、左右178°
最大輝度	250cd/m ² typ.
コントラスト比	1000:1 typ.
表示解像度	最大1920(H)×1080(V)
表示色	1670万色
VIDEO入力	
信号およびコネクタ	コンポジット(VBS) 1系統:BNC(ループスルー付) Y/C(S-VIDEO) 1系統:S端子(ループスルー付)
RGB/コンポーネント入力	
信号およびコネクタ	R,G,BまたはY,Pb,Pr 1系統:HD-15[D-Sub 15pin]
DVI入力	
信号およびコネクタ	DVI-D(ケーブル補償器搭載:最大30m) 1系統:DVI-D 24pin 最大クロック 162MHz
SDI入力	
信号およびコネクタ	3G-SDI(Level A) /HD-SDI/SD-SDI 1系統:BNC(ループスルー付)
安全規格	UL60601-1 CSA C22.2No.601.1
EMC (磁界環境両立性)	FCC Class A VCCI Class A
電源	AC100V~120V、200~240V±10%
消費電力	50W以下
周囲温度	+5℃~+35℃
外形寸法	W538×H343×D79mm (突起部含まず)
質量	約6kg以下(スタンド含まず)

■ DVI-D/HD15 (D-Sub15p) 対応表示信号

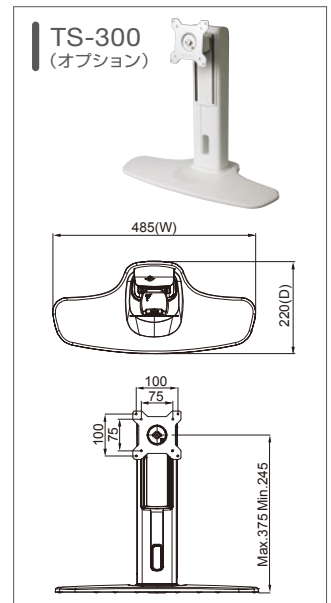
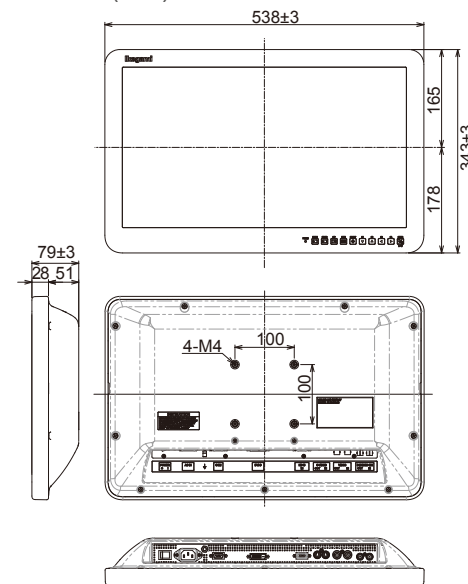
DVI-D	VGA, SVGA, XGA, SXGA, WUXGA 480i/60, 575i/50, 1080i/60, 1080i/50, 720P/60, 720P/50, 1080P/60, 1080P/50
HD15(D-Sub15p)	VGA, SVGA, XGA, SXGA, WUXGA 480i/60*, 575i/50*, 1080i/60*, 1080i/50*, 720P/60, 720P/50, 1080P/60, 1080P/50

※G-Syncのみ対応

■ コネクタ部



■ 外観図(mm)



●このカタログは、環境にやさしい用紙を使用しています。

Ikegami



池上通信機株式会社 | 本社: 〒146-8567 東京都大田区池上5-6-16
TEL: (03)5700-1111

お問い合わせは [URL http://www.ikegami.co.jp/](http://www.ikegami.co.jp/)

営業本部: 〒146-8567 東京都大田区池上5-6-16 ☎(03)5748-2211代表
大阪支店: 〒564-0052 吹田市広芝町9-6第1江坂池上ビル ☎(06)6389-2833
名古屋支店: 〒465-0051 名古屋市名東区社が丘1-1506加藤第2ビル ☎(052)705-6521代表
札幌営業所: 〒060-0051 札幌市中央区南一条東1-3パークイースト札幌 ☎(011)231-8218代表
仙台営業所: 〒983-0869 仙台市宮城野区鉄砲町西1-14富士ファイルム仙台ビル ☎(022)292-2420代表
福岡営業所: 〒812-0016 福岡市博多区博多駅南3-7-10STビル ☎(092)451-2521代表

U365A168-IB3

(カタログの記載内容: 2016年8月現在)

●仕様および外観は、改良のため予告なく変更することがあります。
●カタログと実際の製品の色とは印刷の関係で多少異なる場合があります。
●社名および商品名は、各社の商標および登録商標です。