

Ikegami

15型液晶カラーモニタ

MLM-1582C



医療現場に求められる忠実な色再現と 高精細な映像表示を実現

MLM-1582Cは、高精細1024(H)×768(V)ドット(XGA)
フルカラー1677万色(8bit×3COLOR)・最高輝度350cd/m²の表示、
ジャギーレスI/P変換により残像が少なく自然な映像表示可能な15型液晶カラーモニタです。
さらに医療用として必要な安全規格を取得しています。
また、液晶保護パネルを標準装備しているため医療現場にて幅広く使用できます。

15型液晶カラーモニター MLM-1582C



■ 忠実な色再現

EBU規格CRTと同一の色再現性。ガンマ特性も2.2と従来のCRTとほぼ同じ再現性を実現することにより、医療現場に求められる忠実な色再現性での表示が可能です。

■ 10ビット入力対応

10ビットの入力信号に対応しています。*DVI-Dは除きます。

■ 10ビット信号処理

10ビット信号処理することにより、滑らかな階調表現が可能です。

■ 低残像

応答速度の速い液晶パネルを採用。また高性能な動き検出フィルタを搭載することで残像の少ない映像を再現できます。

■ IP変換回路

ジャギーレス/IP変換を搭載。HDTVをはじめNTSC及びPAL信号に対して、ギザギザの少ない自然な映像表示が行えます。

■ 全入力信号に対してヒュー(色あい)・クロマ(色の濃さ)の調整が可能

入力された映像の色合いが実際のもとは異なる場合、ヒュー(色あい)を調整することにより、より自然な映像表現が可能となります。例えば、肌色に赤みを加えたり逆に沈んだ色にすることができます。入力された映像の色が薄い場合には、クロマ(色の濃さ)を上げて色を濃くし強調することにより見やすくしたり、また色が濃く周囲との差がわかりにくい場合にはクロマ(色の濃さ)を下げ差をわかりやすくすることが可能です。

■ ユーザメモリ

ホワイトバランスなどのカラープリセットを各入力ごとに5種類、メモリ設定が可能です。簡単なパネル操作で呼び出すことができます。

■ さまざまな信号に対応

SDTV(NTSC/PAL/RGB/Y R-Y B-Y)、HDTV(RGB/Y PB,PR)、PC入力(アナログ/デジタル)に対応。表示は16:9(上下カット)、4:3(左右カット)の2種類表示の他メニュー設定によりさまざまな表示方法が可能です。

■ DVI-D入ケーブル長30m対応

ケーブル補償器を搭載し、デジタルDVI-D信号の劣化を最小限に抑えることができるため、最長30mDVI-Dケーブルに対応します。

■ LEDバックライト搭載パネル採用

LEDバックライト搭載パネル採用により、省電力を実現。

■ VESAマウント

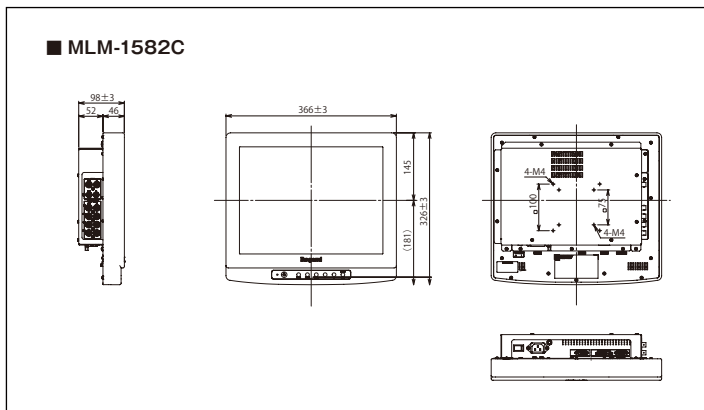
75mm、100mm穴間隔のVESA標準によって、アーム、壁かけまたはシーリング等に簡単に設置できます。

■ チルトスタンド(オプション)

[定格・性能]

		MLM-1582C (TYPE A)	
LCDパネル	画面サイズ	15型	
	画素数	1024 × 768	
	画面サイズ(幅×高さ)	304 × 228 mm	
	アスペクト	4:3	
	表示色	8bit × 3(1677万色)	
	視死角(上、下/左、右)	170° / 170° (Typ.)	
入力信号	SDTV	アナログ	VBS 1系統 Y/C 1系統 Y, Pb, Pr / RGB 1系統
		HDTV	アナログ
	PC	DVI	DVI-D 1系統
		RGBアナログ	HD15P D-sub 1系統
		サポート解像度	VGA~SXGA
		リモート端子	パラレル/シリアル
一般	解像度(TVL)	1000TV本以上(コンポーネント入力時)	
	最大輝度	350cd/m ²	
	コントラスト比	450:1 (Typ.)	
	医療安全規格	UL60601-1/CSA22.2No.601/EN60601-1	
	EMI(不要輻射)	FCC Class A/EN60601-1-2/VCCI Class A	
	電源電圧	AC100~120V/200~240V	
	消費電力	35W Max.	
	動作条件	温度	5~35℃
		湿度	30~80%(非結露)
	保存条件	温度	-20~+60℃
		湿度	30~90%(非結露)
	外形寸法(本体のみ)	W366 × H326 × D98 mm	
	質量	4.0kg以下(本体のみ)	
	付属品	ACコード/取扱説明書/保証書	

[外観図:mm]

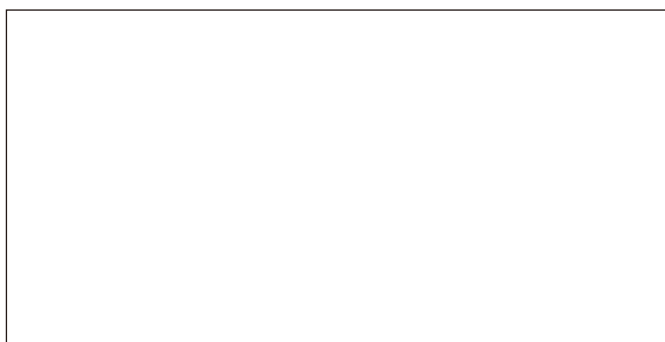


[ビデオ入力対応信号表]

入 力	対応信号	備 考
Video/S-Video	BNC × 1、S端子 × 1 480i/59.94Hz(NTSC) 575i/50Hz(PAL-B)	スルーアウト付
Component	BNC × 4 480i、575i、480P、575P 720/50P、720/60P、1080/60i、1080/50i	Y、Pb、Pr/RGB切替付 スルーアウト付
PC	RGB/HsVs 480/60i※、575/50i※、720/50、60P、1080/50、60i 15pin D-sub、VGA、SVGA、XGA、SXGA	Y、Pb、Pr/RGB切替付
DVI	DVI-D × 1 480/60i、575/50i、720/50、60P 1080/50、60i、1080/50、60P VGA、SVGA、XGA、SXGA	-

*G-Syncのみ対応

このカタログは、環境に優しい用紙を使用しております。



U186C148-ED2

(カタログの記載内容：2014年8月現在)

Ikegami



池上通信機株式会社 | 本社：〒146-8567 東京都大田区池上5-6-16
TEL：(03)5700-1111

お問い合わせは [URL http://www.ikegami.co.jp/](http://www.ikegami.co.jp/)

営業本部：〒146-8567 東京都大田区池上5-6-16 ☎(03)5748-2211 代表
大阪支店：〒564-0052 吹田市広芝町9-6 第1江坂池上ビル ☎(06)6389-4466 代表
名古屋支店：〒465-0051 名古屋市名東区社が丘1-1506加藤第2ビル ☎(052)705-6521 代表
札幌営業所：〒060-0051 札幌市中央区南一条東1-3パークイースト札幌 ☎(011)231-8218 代表
仙台営業所：〒983-0862 仙台市宮城野区二十人町99富士フィルム仙台ビル ☎(022)292-2420 代表
福岡営業所：〒812-0016 福岡市博多区博多駅南3-7-10 STビル ☎(092)451-2521 代表

●仕様および外観は、改良のため予告なく変更することがあります。
●カタログと実際の製品の色とは印刷の関係で多少異なる場合があります。