

1

2

3

4

A

A

B

B

C

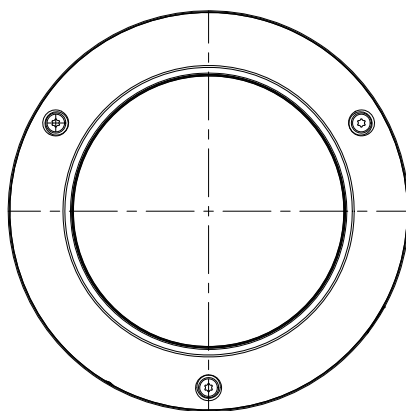
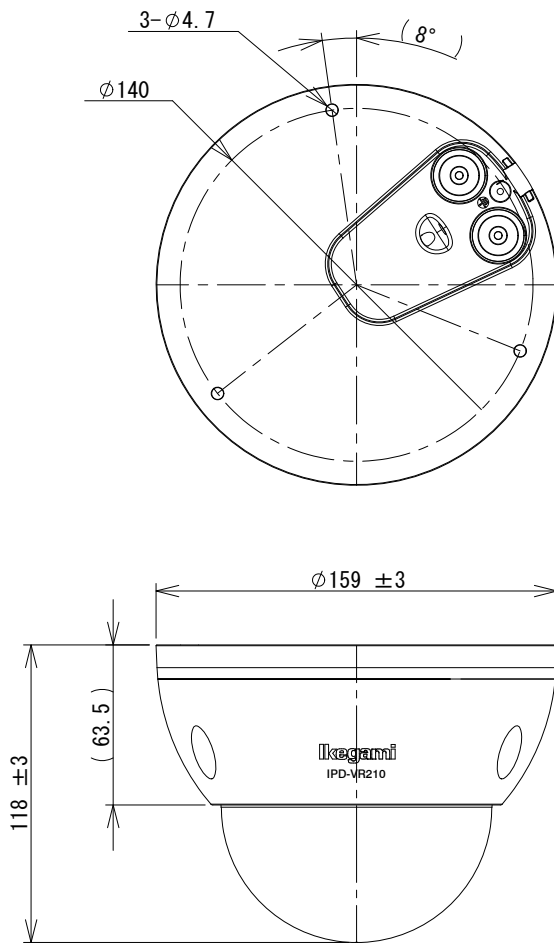
C

D

D

E

E



		改 版	変 更 日	変 更 内 容	担 当
		承 認 APPROVED	平本 2018/01/17	IPD-VR210	
		検 査 CHECKED	岩本 2018/01/17		
単 位 UNITS	mm	製 図 DRAWN	橋本 2017/10/19	外 観 図 (/)	
尺 度 SCALE	1:3	設 計 DESIGNED	橋本 2017/10/19	作 番 WORK No.	図 番 DWG. No.
CAD	S 2			KAB013234	改 版 REV 00

1

2

3

4

F

F