

IPD-SP200U 天井取り付け方法

1.タイプU 外観

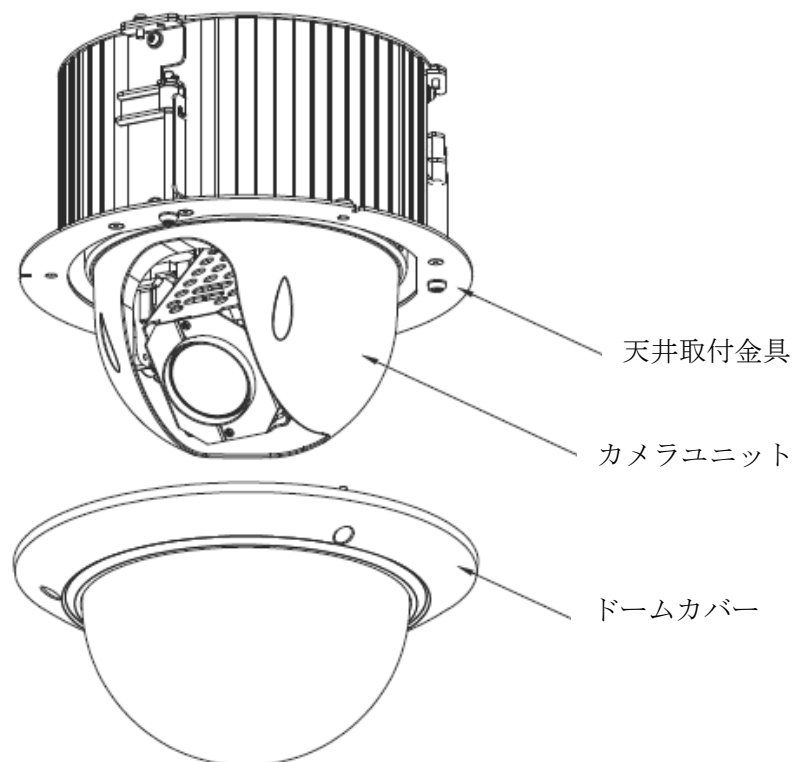


図 1

2.天井埋め込み条件

屋内の天井に埋め込み時は、下記の点に注意してください。

- 天井の板厚 10mm~40mm です。
- 天井は本機をガタツキがなく、しっかり固定出来ることが可能なことを確認してください。
本機の質量の約 8 倍に耐えることが出来る場所への取り付けを推奨します。

3.取り付け手順

1)付属の取付テンプレートを使用して天井に穴を開けます。

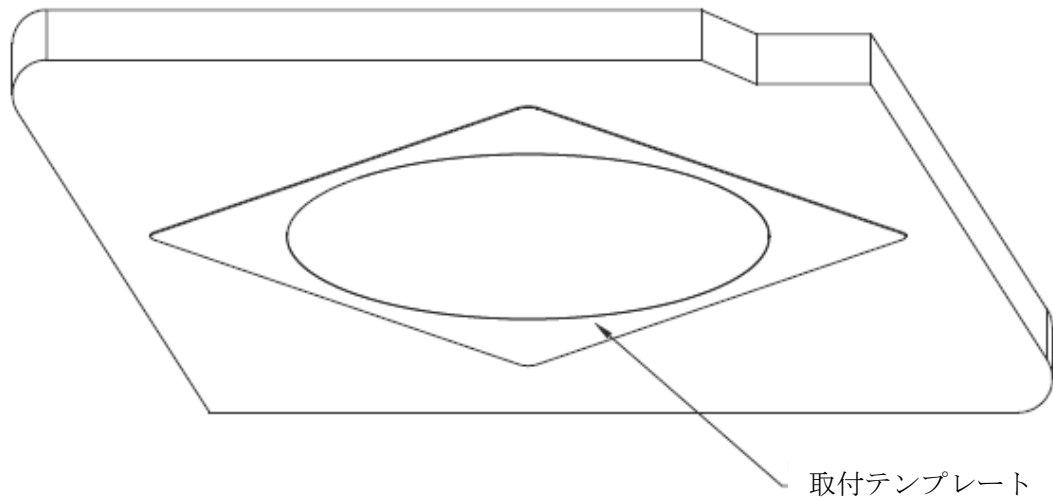


図 2

2)LAN ケーブルを本機へ接続後、天井の穴に取り付けます。

固定ネジを回すことで固定金具が開き、天井に固定されます。

本機にガタツキがなく、しっかり天井に固定されていることを確認してください。

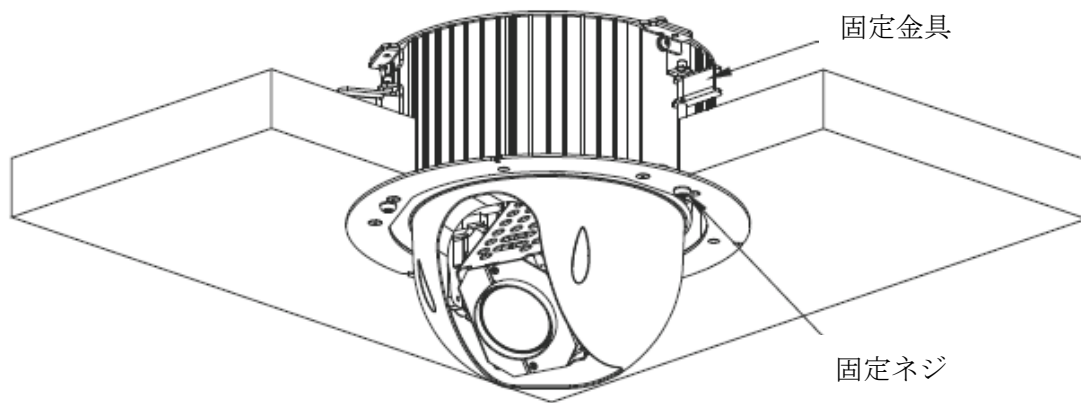


図 3

3)3箇所の固定ネジでドームカバーを取り付けます。

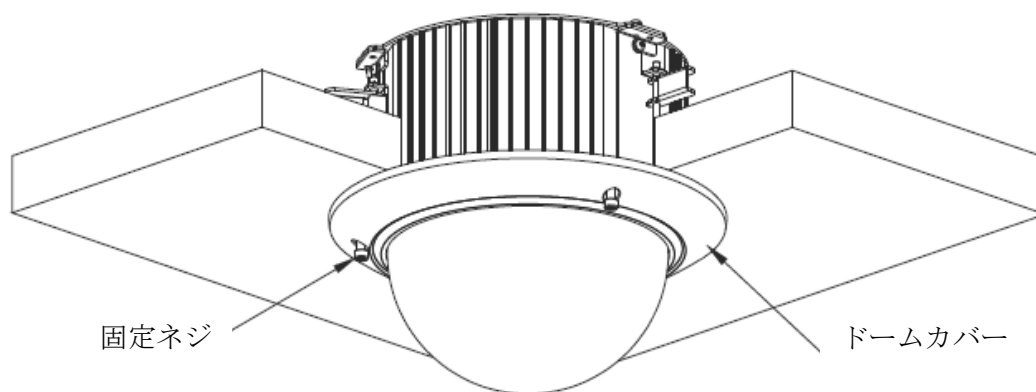


図 4

4)取り付け完了です。

カメラ部本体とドームカバーが、ガタツキなくしっかり固定されていることを再度確認してください。

天井に固定金具でしっかり固定されていることを確認してください。

