

1

2

3

4

A

A

B

B

C

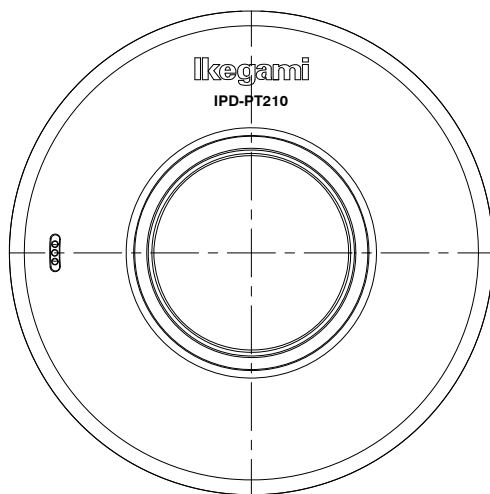
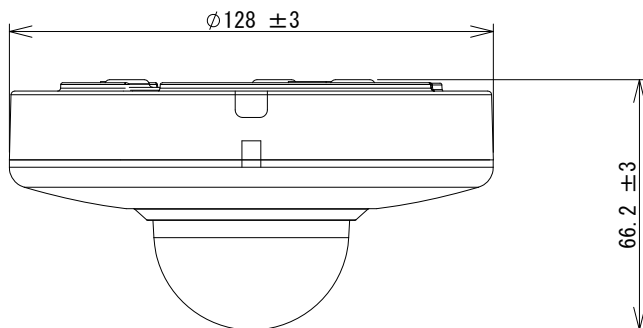
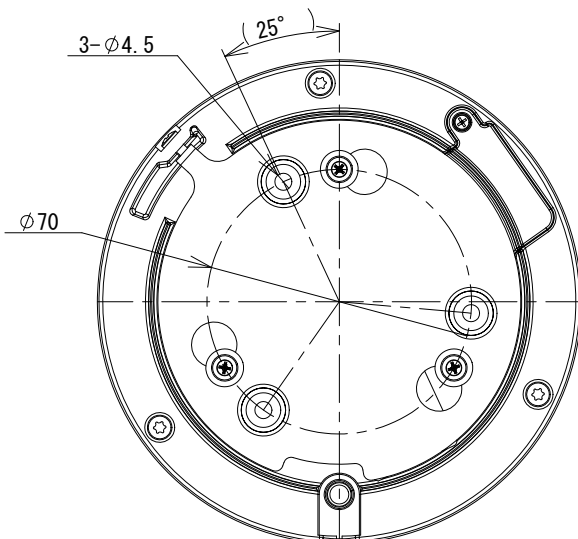
C

D

D

E

E



		改 版	変 更 日	変 更 内 容	担 当
		承 認 APPROVED	— — — — —	IPD-PT210	
単 位 UNITS	mm	検 図 CHECKED	— — — — —		
尺 度 SCALE	1:2	製 図 DRAWN	橋本 2017/10/13	名 称 TITLE	
CAD	S2	設 計 DESIGNED	橋本 2017/10/13	作 番 WORK No.	図 番 DWG. No.
				KAB013235	改 版 REV 00

1

2

3

4