

1

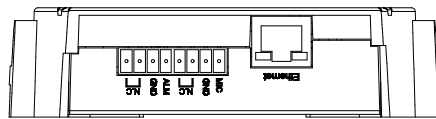
2

3

4

A

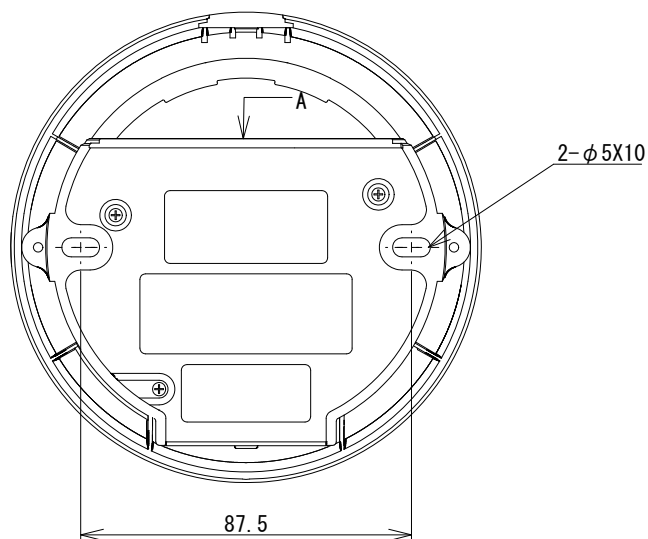
A



A矢視

B

B

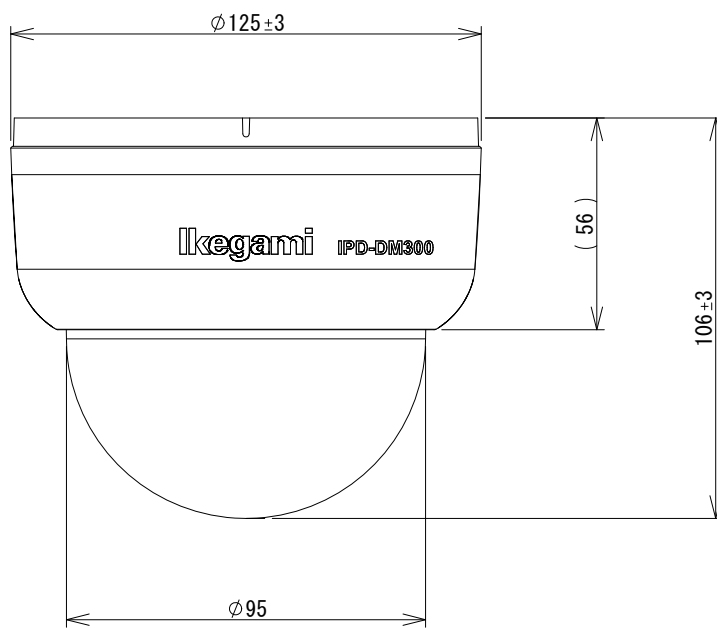


87.5

2-φ5X10

C

C



φ125±3

(56)

106±3

Ikegami IPD-DM300

φ95

D

D

E

E

		改 版	変 更 日	変 更 内 容	担 当
		承 認 APPROVED	平本 2014/11/04	IPD-DM300	
		単 位 UNITS	mm		
尺 度 SCALE	1:2	製 図 DRAWN	橋本 2014/11/04	名 称 TITLE	外 観 図 ( / )
CAD	S2	設 計 DESIGNED	橋本 2014/11/04	作 番 WORK No.	図 番 DWG. No.
				KAB000741	改 版 REV 00

1

2

3

4

F

F