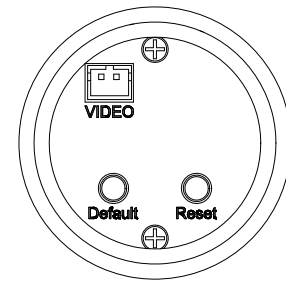
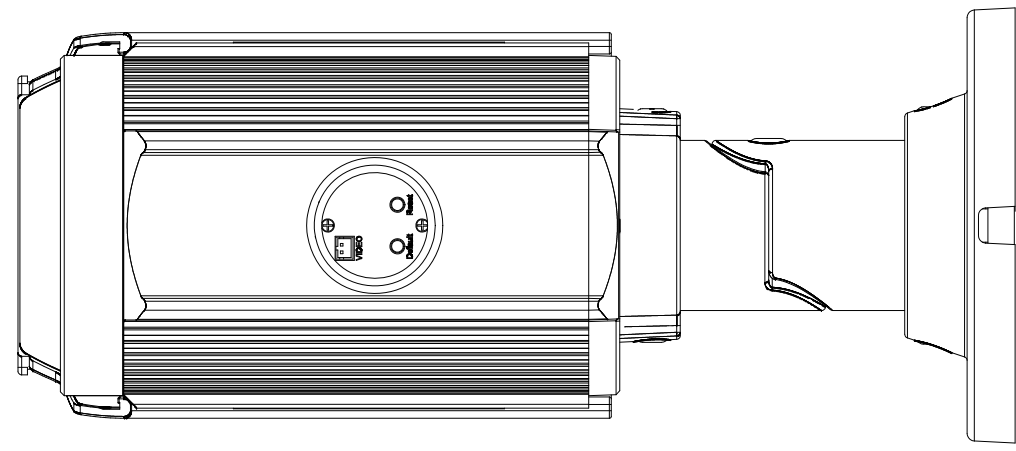


A矢視



映像確認部 内部詳細



		改 版	変 更 日	変 更 内 容		担 当
		承 認 APPROVED	平本 2015/08/20	IPD-BL300		
単 位 UNITS	mm	検 査 CHECKED	岩本 2015/08/20	名 称 TITLE		(/)
尺 度 SCALE	1:2	製 図 DRAWN	橋本 2015/06/30	外 観 図		
CAD	S2	設 計 DESIGNED	橋本 2015/06/30	作 番 WORK No.	図 番 DWG. No.	改 版 REV
				KAB002378		00