

器 25 医療用鏡

一般医療機器 顕微鏡付属品 (37294000)

特定保守管理医療機器 **Vigilate 3D システム (IHS-300-TypeA)****【警告】**

- 本製品は精密機器なので過度な衝撃を与えないこと。
- 本製品の移動については十分注意すること。
本製品の破損や他機器への破損を起す可能性がある。

【禁忌・禁止】

- 当社が動作確認した機器以外を、本製品に接続しないこと。
- 外部モニターを使用する場合は医用電気機器の安全規格に準拠しているものを使用すること。
- 本製品の故障修理は、当社認定エンジニアのみが行うこと。
- 可燃ガスの雰囲気内では使用しないこと。

【形状・構造及び原理等】

1. 形状・構造

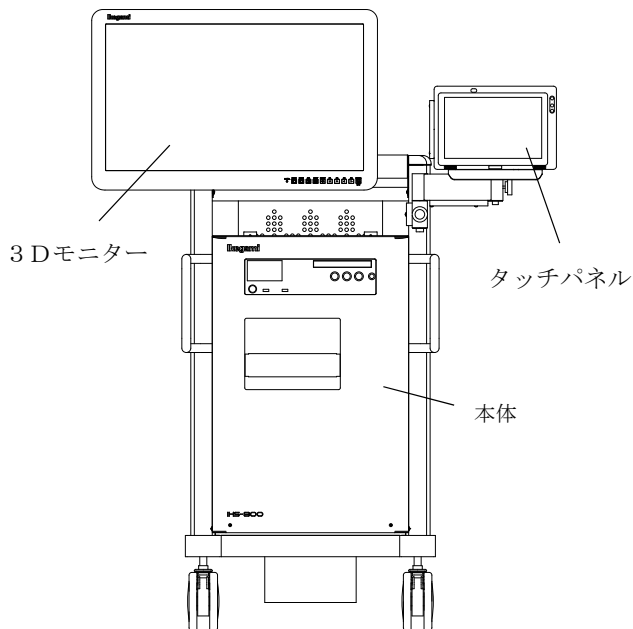
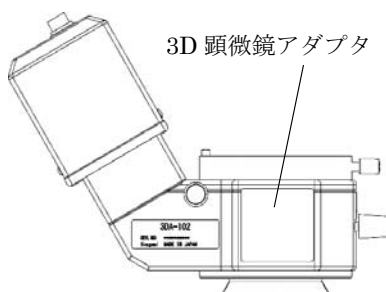
本器は以下により構成される。

- 1) 3D顕微鏡アダプタ
- 2) カメラケーブル
- 3) 本体
- 4) タッチパネル
- 5) 3Dモニター
- 6) 3Dメガネ

2. 原理

3D顕微鏡アダプタで、結像された左右の映像が電気信号に変換されカメラケーブルを通して本体に伝送され、3D映像処理された映像が3Dモニターに表示され、3Dメガネにより立体観察する。同時に、ハードディスク等の記録媒体に3D映像を記録する。

3. 各部の名称

**【使用目的又は効果】**

手術用顕微鏡に組み合わせ使用し、顕微鏡映像をビデオカメラで撮像し、3D映像として表示、記録するために用いる。

【使用方法等】

一般的な使用は次の方法で行うこと。

また、臨床手技については使用者の専門的立場から判断すること。

1. 手術顕微鏡に3D顕微鏡アダプタを取付ける。
2. カメラケーブルを3D顕微鏡アダプタと本体に接続する。
3. 手術顕微鏡と本品本体メインスイッチにて起動する。
4. タッチパネルで適切な設定を選択する。
5. 3Dメガネを着用して3Dモニターにて立体映像を観察する。

注) 詳細は取扱説明書を参照のこと

【使用上の注意】**〈重要な基本的注意〉**

1. 移動時以外は、キャスターにあるブレーキストッパーを効かせておくこと。
2. 使用前に本器の構造、操作及び機能に異常が無いことを必ず確認すること。
3. 本器は滅菌対応機器ではないため、3D顕微鏡アダプタ部に清潔処置が必要な場合は、顕微鏡と共にドレープ内に入れて使用すること。
4. 本器の操作者は、取扱説明書を読了し、機能、性能、使用方法を理解した者のみとすること。

取扱説明書をご参照ください。

〈その他の注意〉

1. カメラケーブルに無理な曲げ、引っ張り、ひねりを与えないように取り扱うこと。
2. タッチパネルの画面は先の尖ったものや硬いものなどで操作しないこと。
3. 本器は次のような環境で使用すること。
使用環境 : 周囲温度 5~35°C
相対湿度 30~80%
(結露しないこと)
気圧 700~1060hPa
4. 使用上で異常を発見した時は、直ちに使用を止め、弊社または、販売店に連絡すること。

【保管方法及び有効期間等】

〈保管方法〉

- 本器は次のような環境で保管すること。
- 保管環境 : 周囲温度 -10~50°C
相対湿度 30~90%
(結露しないこと)
気圧 700~1060hPa
傾斜が無く、水の被らない場所
- 保管時には、キャスターにあるブレーキストッパーを効かせておくこと。

〈耐用期間〉

- 5 年 [自己認証 (当社データ) による]
- (但し、指定された使用環境において標準的な頻度で使用され、指定の保守点検と定期交換部品・消耗品の交換をした場合の年数であり、使用状況によっては異なる場合がある)

【保守・点検に係る事項】

〈使用者による保守点検 (日常点検)〉

1. 目視による点検
 - 1) 外観の確認
装置の外観、ケーブルに損傷や磨耗等の異常がないことを確認すること。
 - 2) 清浄性の確認
清浄な状態であることを確認すること。天板等に被検者の体液、血液、汚物及び造影剤等が付着していないこと。
 - 3) 装置周辺の確認
装置の妨げとなる物が無いこと。
2. 機能の確認
 - 1) 装置の正常状態の確認
装置の正常状態・正常動作を確認すること。
異音、異臭がないことを確認すること。
 - 2) 装置の固定状態の確認
装置の固定を確認すること。

〈業者による保守点検〉

- 本製品を安全に使用するために、弊社及び弊社が認めた業者による定期点検を実施してください。
- 保守・点検をすることにより性能・機能の低下を防ぐことができます。

【製造販売業者及び製造業者の氏名又は名称等】

製造販売業者
池上通信機株式会社
製造業者
池上通信機株式会社 プロダクトセンター
株式会社テクノイケガミ PC技術

【販売業者の連絡先】

池上通信機株式会社 営業本部 メディカル営業統括部 〒146-8567 東京都大田区池上 5-6-16 電話 03-5748-2271
--

取扱説明書をご参照ください。