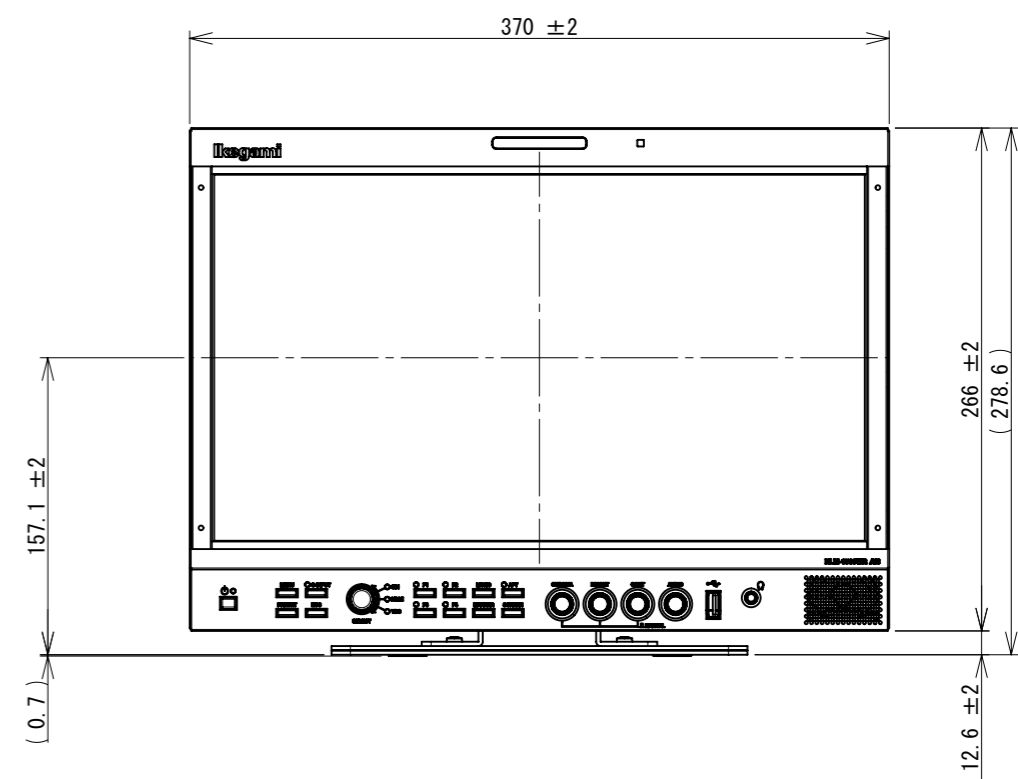
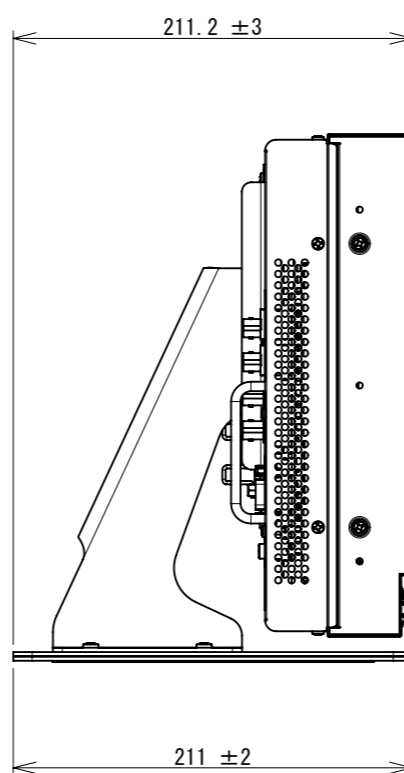
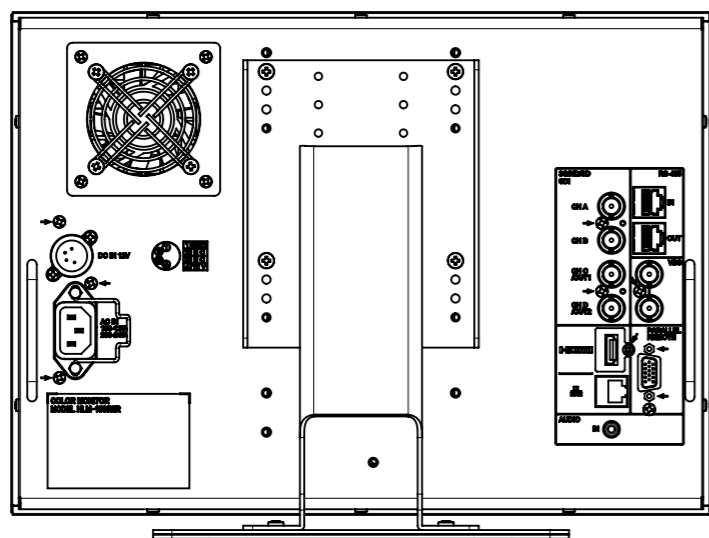
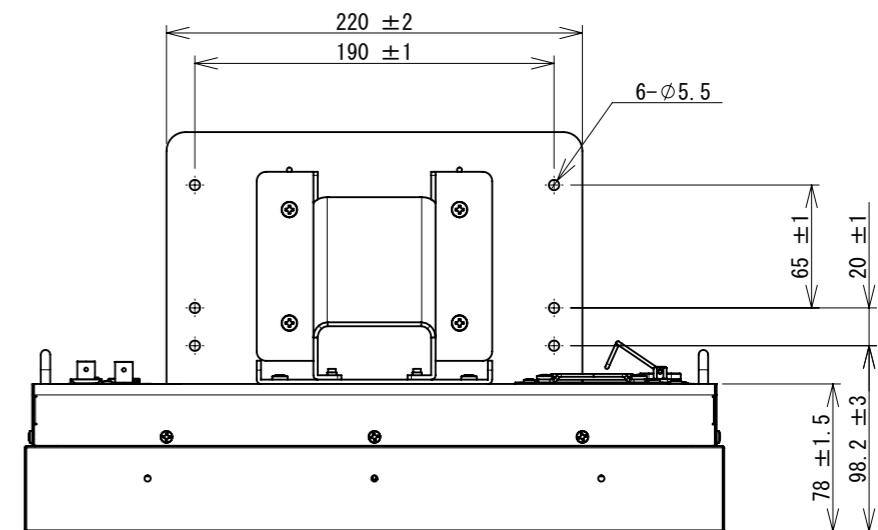


S=1:5



単位 UNITS	mm
尺度 SCALE	1:4
CAD	

名称 TITLE		HLM-1560WR	
作番 WORK No.		STD-1722M (/)	
図番 DWG. No.		KAB013157	
改版 REV		00	