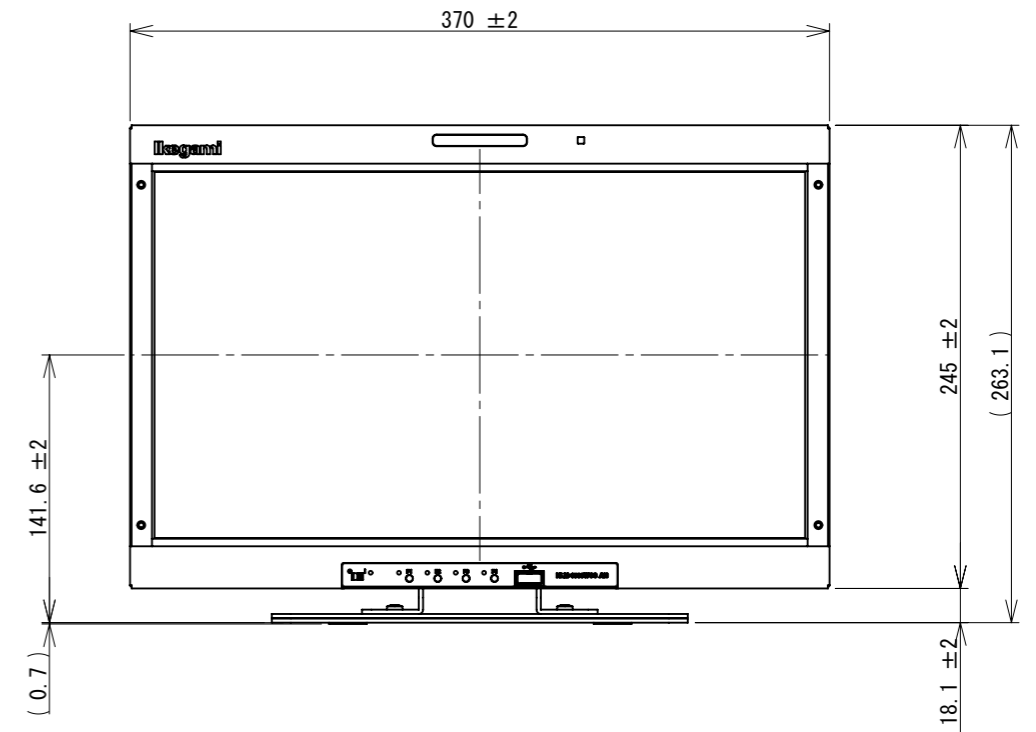
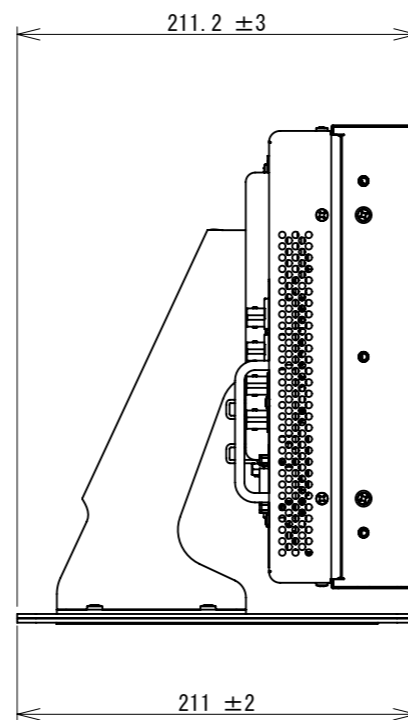
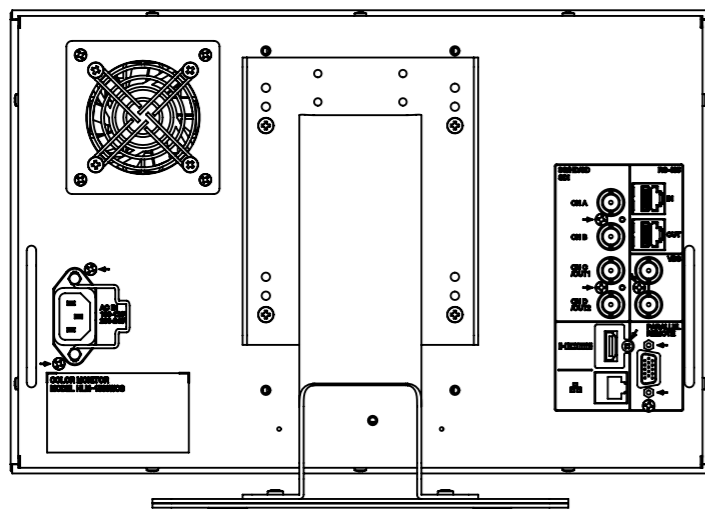
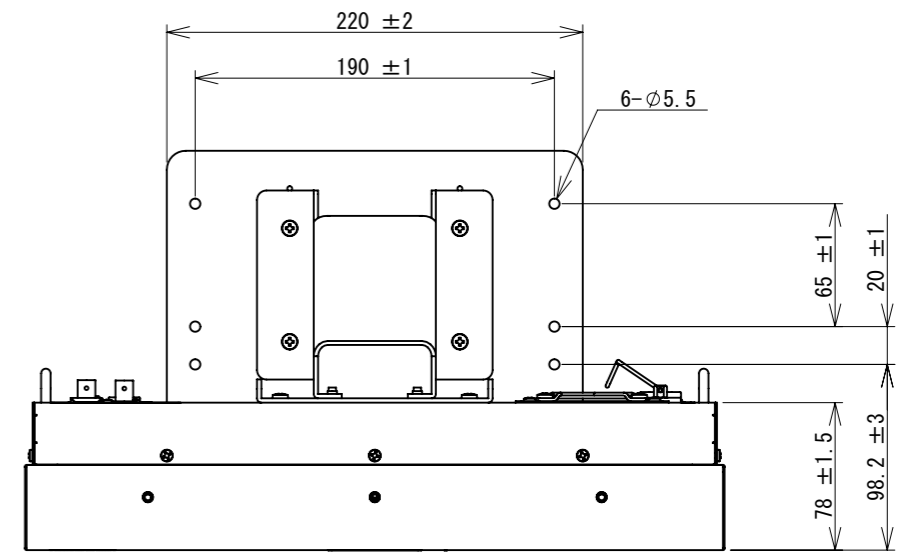


S=1:5



単位 UNITS	mm
尺度 SCALE	1:4
CAD	S2

名称 TITLE		HLM-1560WCS	
名称 TITLE		STD-1722M (/)	
作番 WORK No.	図番 DWG. No.	改版 REV	
KAB013197		00	