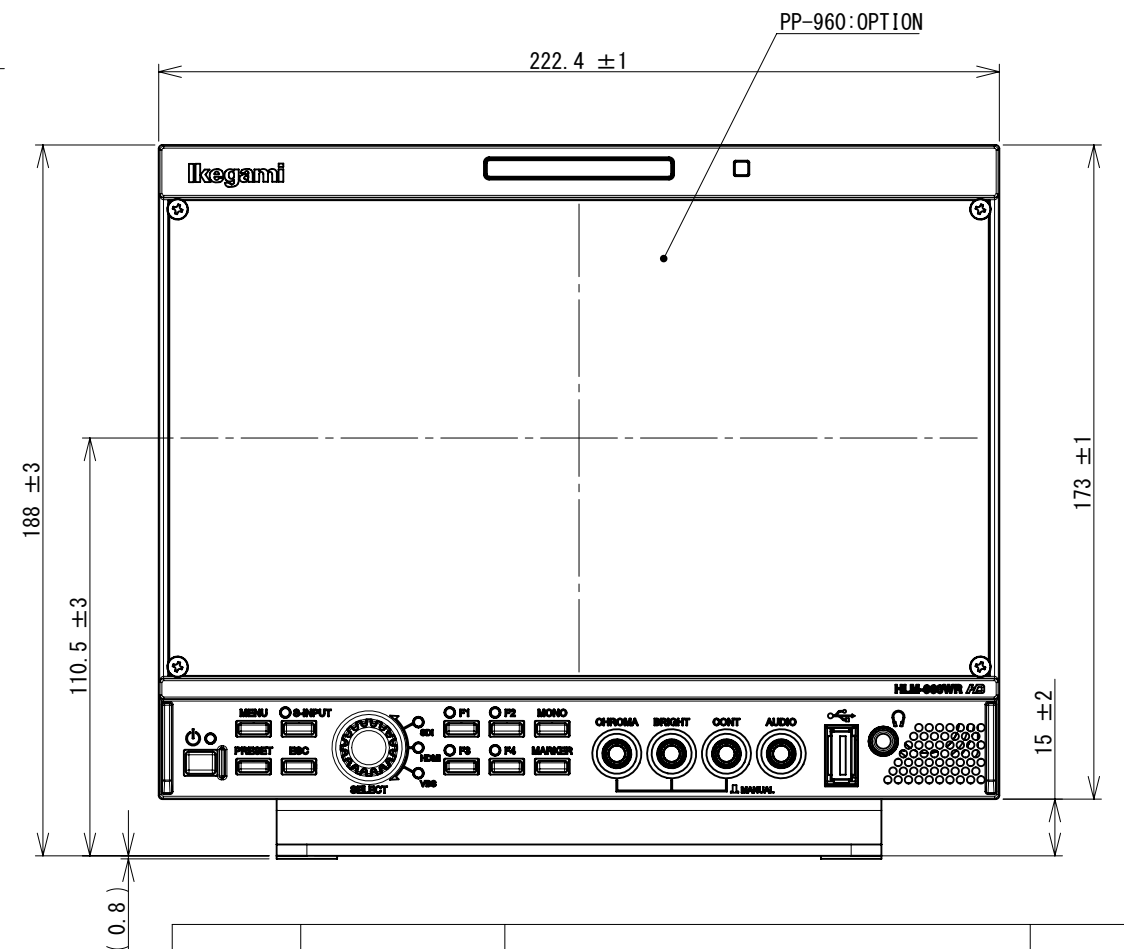
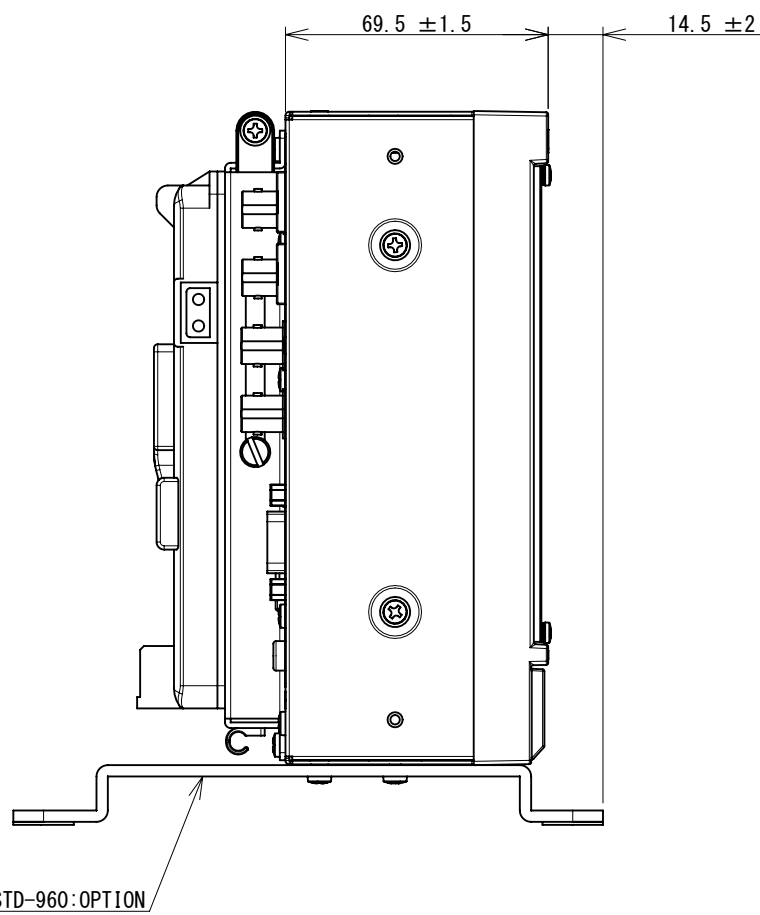


BB-904V: OPTION



PP-960: OPTION

単位 UNITS	mm	名称 TITLE		
尺度 SCALE	1:2	HLM-960WR		
CAD		STD-960+BB-904V+PP-960 (/)		作番 WORK No.
		KAB013152		図番 DWG. No.
				改版 REV
				00