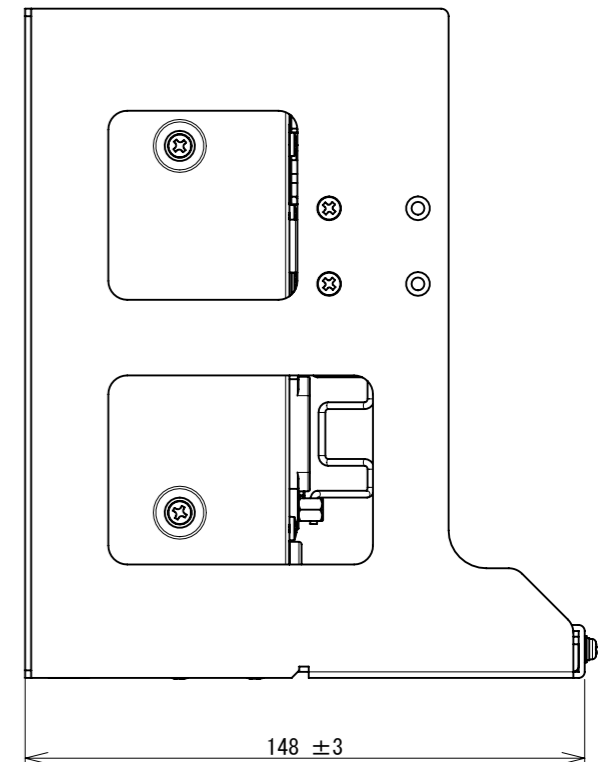
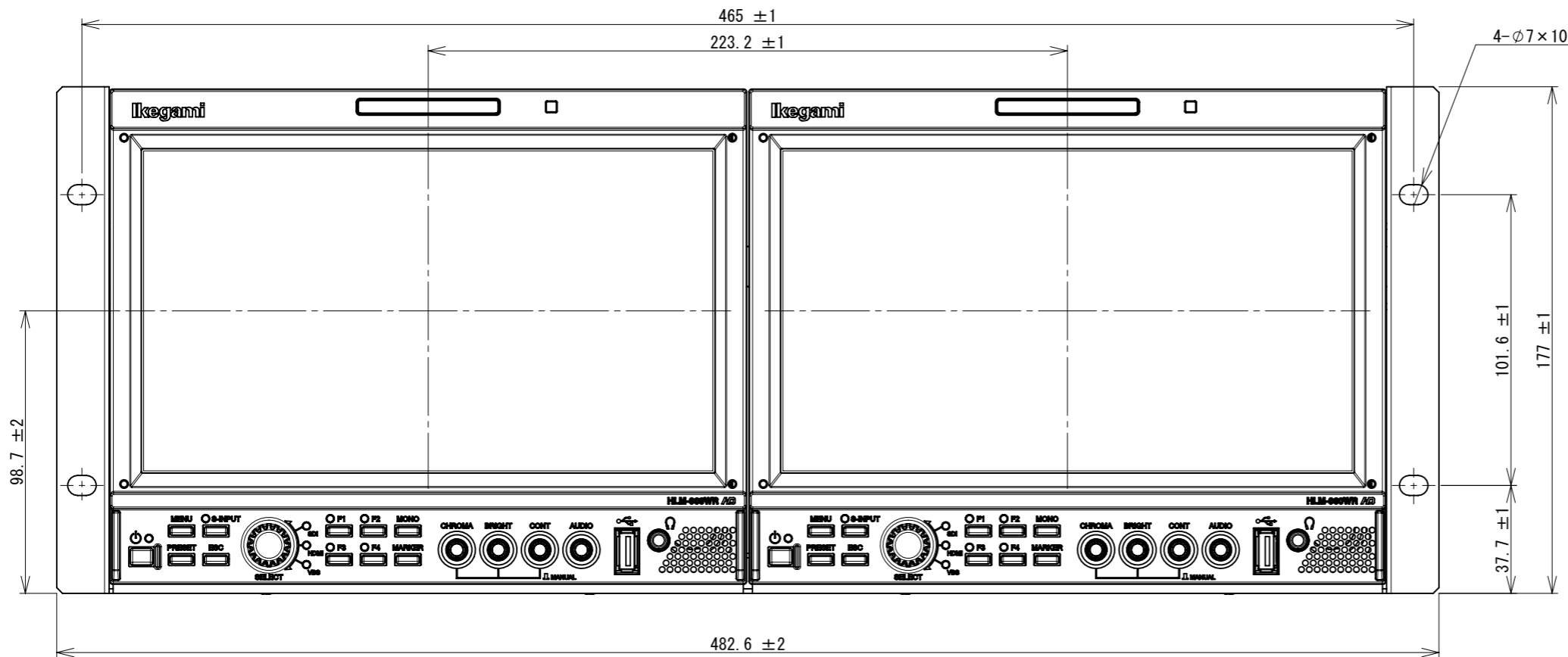


(1.6)



単位 UNITS	mm
尺度 SCALE	1:2
CAD	S2

名称 TITLE			HLM-960WR	
作番 WORK No.			DR-960 (/)	
図番 DWG. No.			KAB013158	
改版 REV			00	