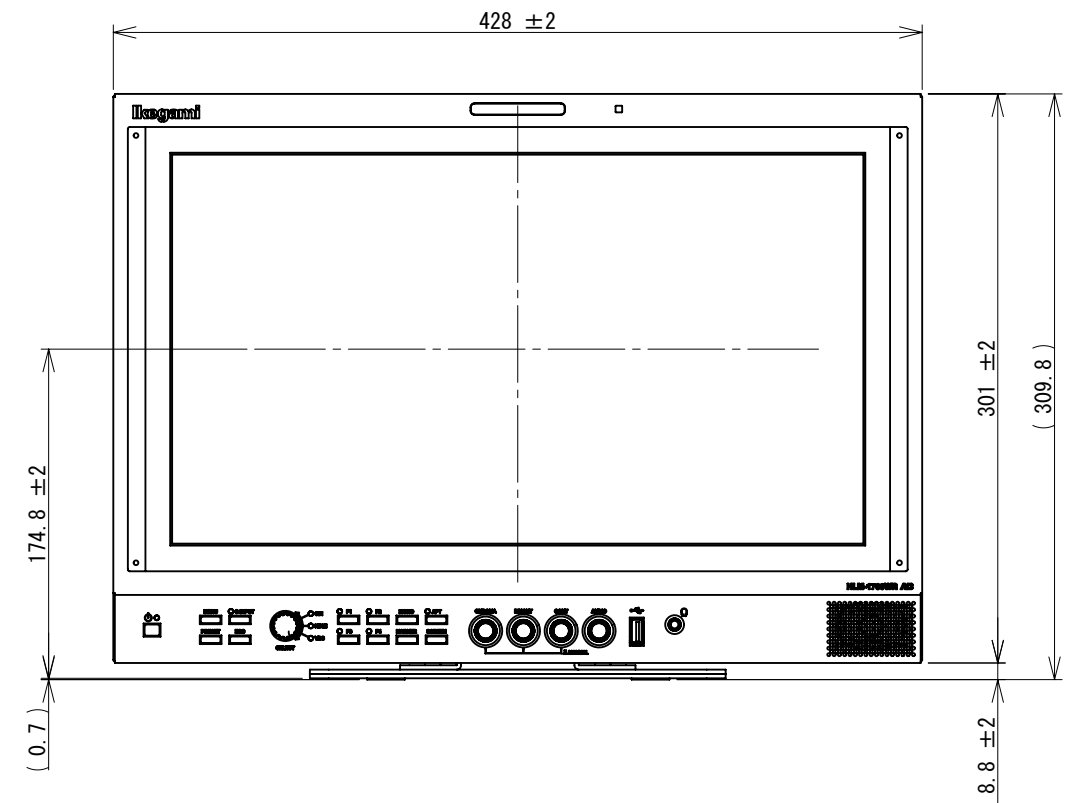
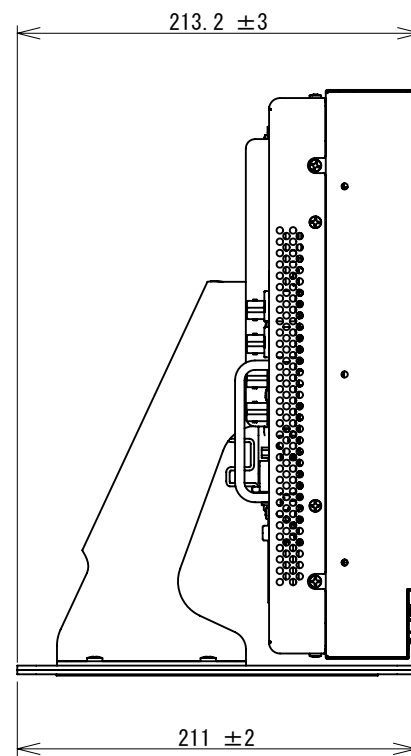
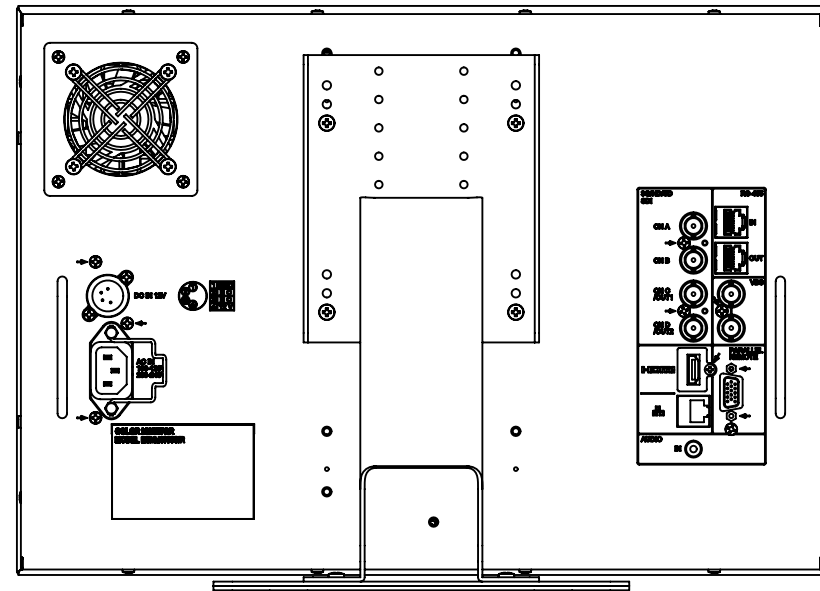
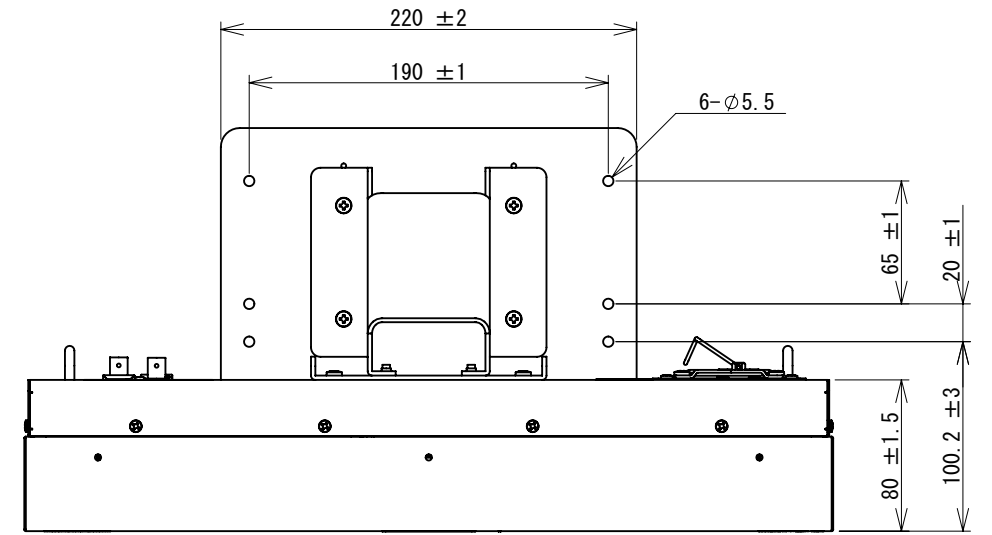


S=1:5



| | | | | | |
|-------------|-----|--|--|-------------|-----------------|
| | | | | HLM-1760WR | |
| 单位 UNITS | mm | | | 名称 TITLE | STD-1722M (/) |
| 尺度 SCALE | 1:4 | | | 作番 WORK No. | 图番 DWG. No. |
| CAD | | | | KAB013156 | 改版 REV 00 |