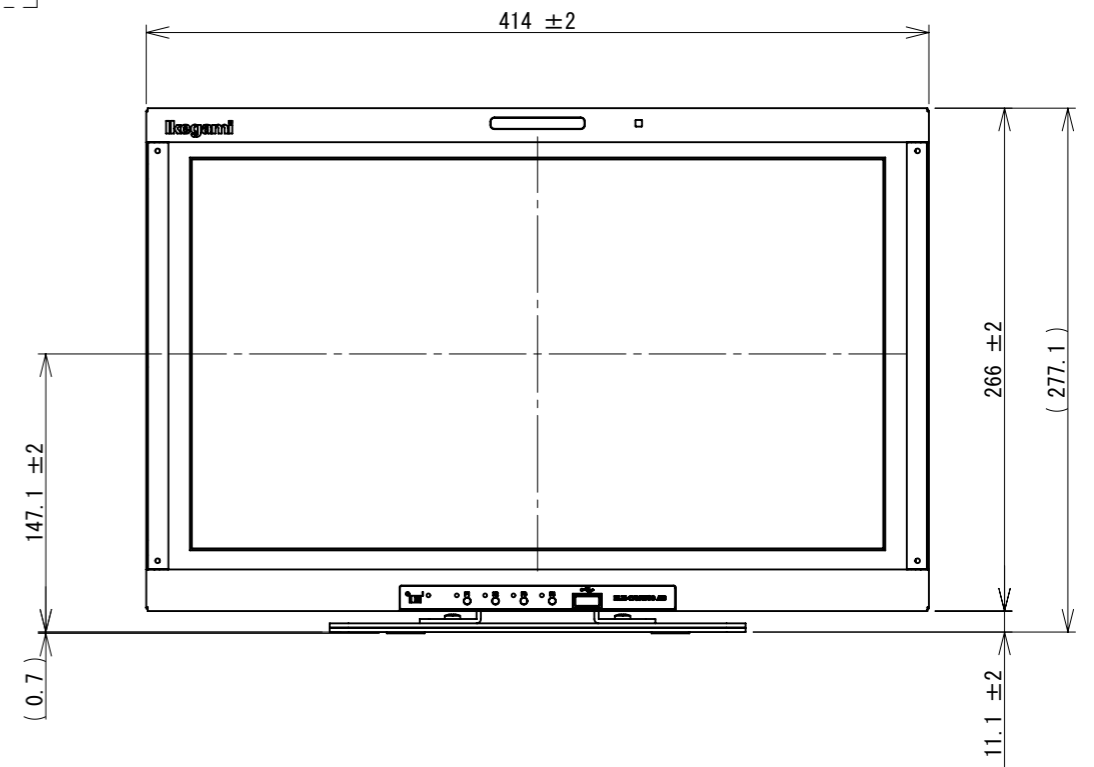
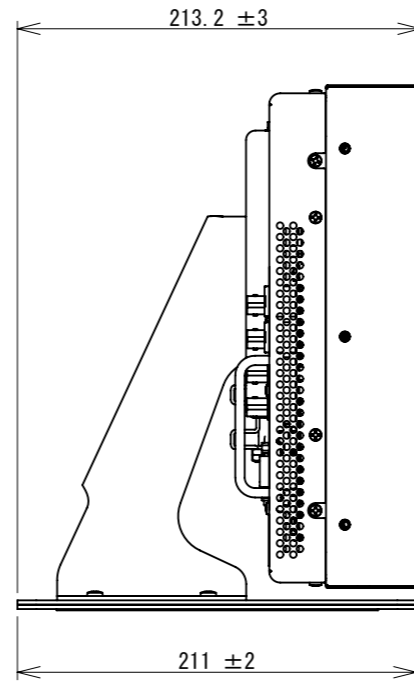
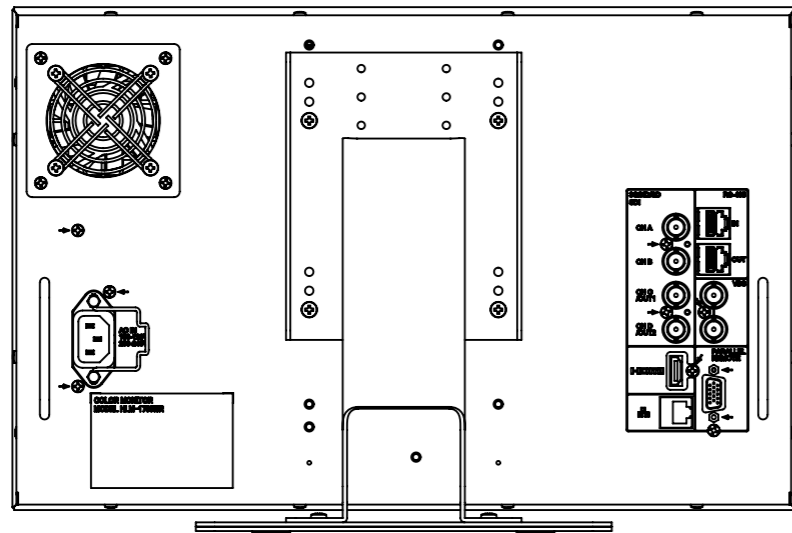
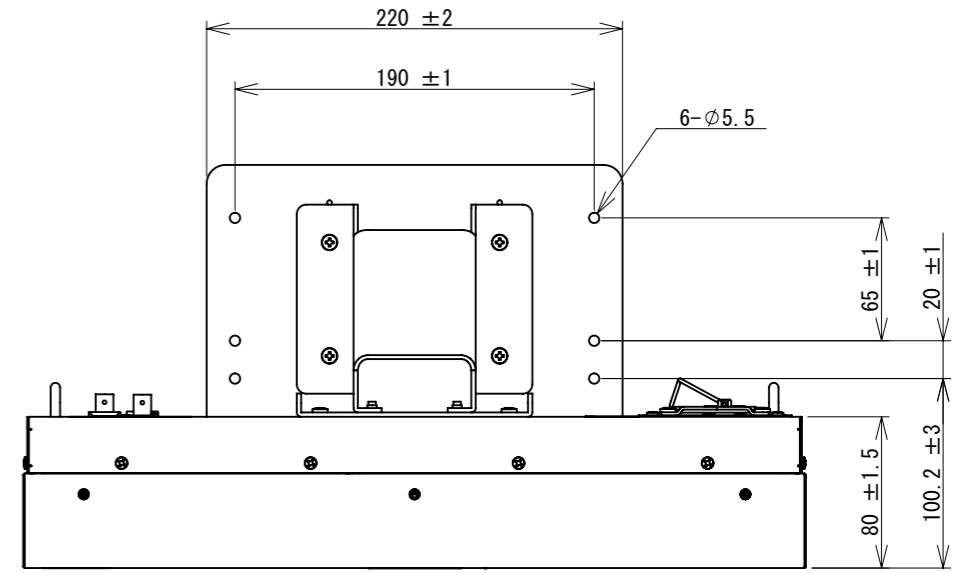


S=1:5



				HLM-1760WCS	
単位 UNITS	mm			名称 TITLE	STD-1722M (/)
尺度 SCALE	1:4			作番 WORK No.	図番 DWG. No.
CAD	S2			KAB013194	改版 REV 00