

CCTV FAQ

アナログカメラ編

目次

1.	ICD-509AC ICD-509DC ICD-509VPA	1
1-1	サービス情報	1
1-2	外観	1
1-3	主な故障の履歴	2
2.	ICD-609VP	3
2-1	サービス情報	3
2-2	外観	3
2-3	主な故障の履歴	3
3.	ICD-519DC ICD-519VPA	4
3-1	サービス情報	4
3-2	外観	4
3-3	主な故障の履歴	4
4.	ICD-520AC ICD-520VP	5
4-1	サービス情報	5
4-2	外観	5
4-3	主な故障の履歴	5
5.	ICD-620VP	6
5-1	サービス情報	6
5-2	外観	6
5-3	主な故障の履歴	6
6.	ICD-809AC ICD-809DC	7
6-1	サービス情報	7
6-2	外観	7
6-3	主な故障の履歴	7
7.	ICD-879	8
7-1	サービス情報	8
7-2	外観	8
7-3	主な故障の履歴	8
8.	ISD-890	9
8-1	サービス情報	9
8-2	外観	9
8-3	映像出力の仕様	9
8-4	VIDEO FORMAT の設定	10
9.	ISD-A10	11
9-1	サービス情報	11
9-2	外観	11
10.	ISD-A15	12
10-1	サービス情報	12
10-2	外観	12

11.	ISD-A20AC ISD-A20VPA	13
11-1	サービス情報	13
11-2	外観	13
11-3	主な故障の履歴	13
12.	ISD-A25AC	14
12-1	サービス情報	14
12-2	外観	14
12-3	主な故障の履歴	14
13.	ISD-A30DC ISD-A30VP	15
13-1	サービス情報	15
13-2	外観	15
13-3	主な故障の履歴	16
14.	アナログカメラのサービス情報	17

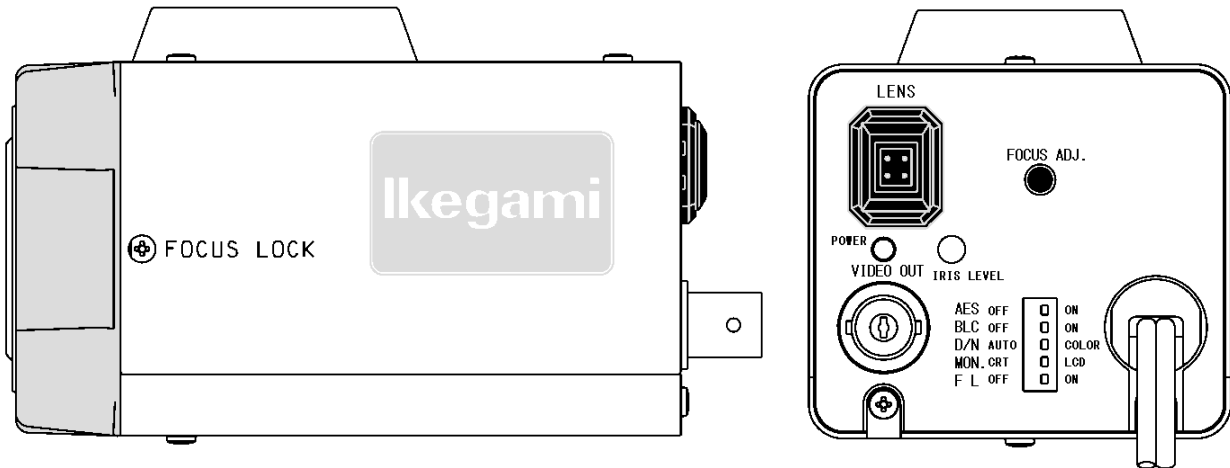
1. ICD-509AC ICD-509DC ICD-509VPA

1-1 サービス情報

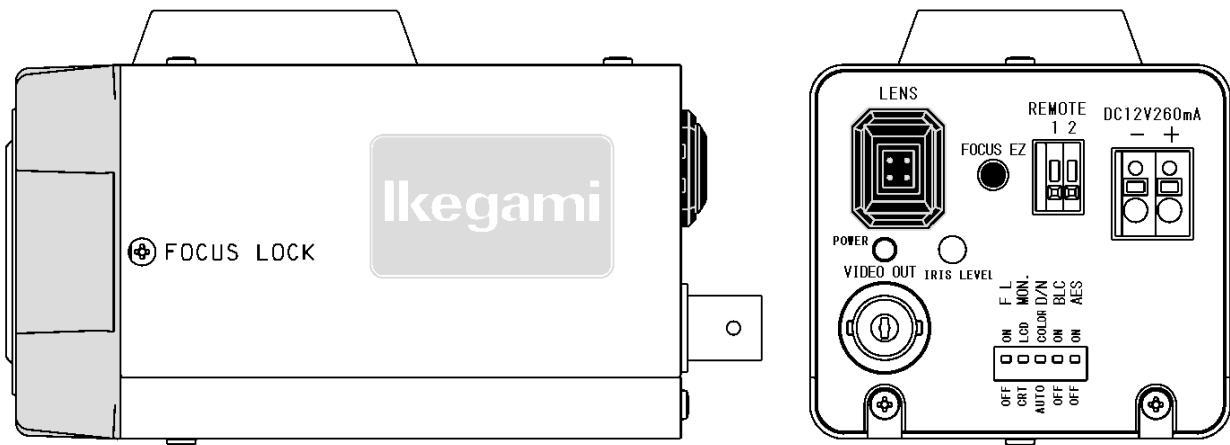
- (1) 生産終了：2013年
- (2) サービス終了：2020年

1-2 外観

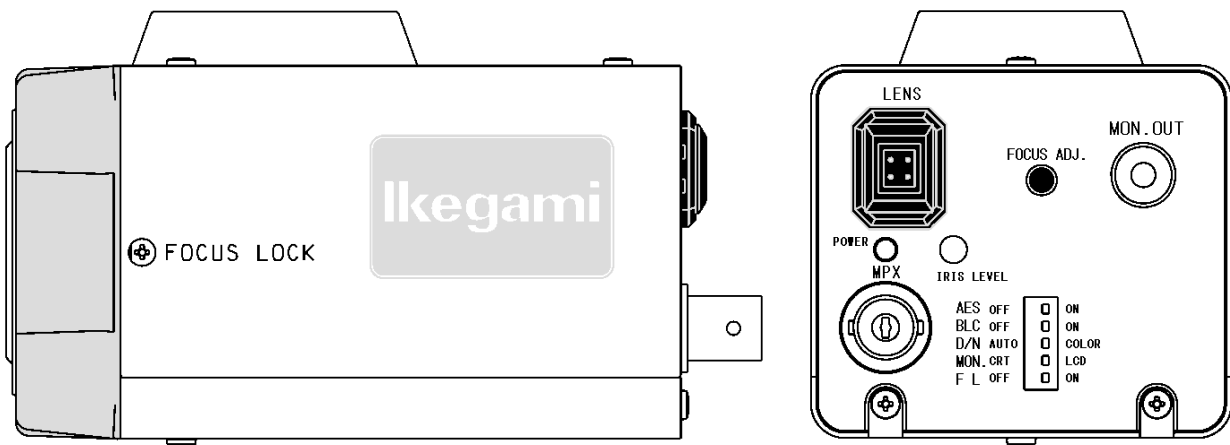
(1) ICD-509AC



(2) ICD-509DC

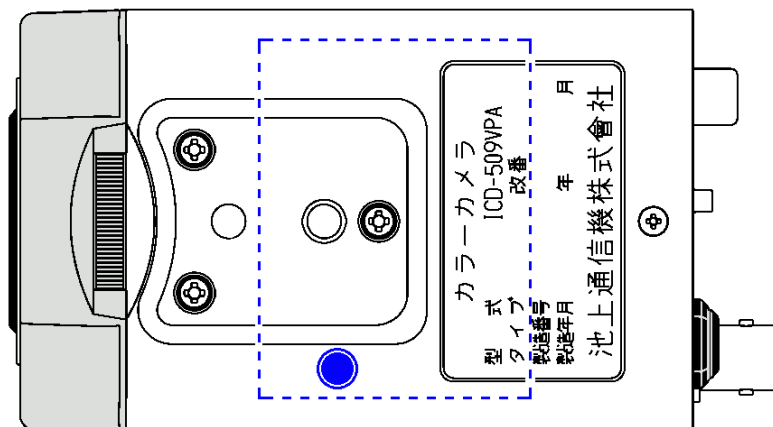


(3) ICD-509VPA



(4) ICD-509VPA マイクの位置

青点線は内部上部基板。青丸がマイク。



1-3 主な故障の履歴

(1) 電源が入らない。

症状：ICD-509AC の電源コードを接続しても、POWER の LED が点灯しない。

原因：電解コンデンサの経年劣化による、電源トランスの故障。

対策：電解コンデンサ、電源トランスを交換する。(電源トランス入手不可のため修理不可)

(2) 映像が出ない

症状：電源は入るが、映像が出ない。

原因：電解コンデンサの経年劣化。

対策：電解コンデンサを交換する。

(3) 映像が劣化している

症状：電源は入るが、映像が劣化している。

原因：電解コンデンサの経年劣化。

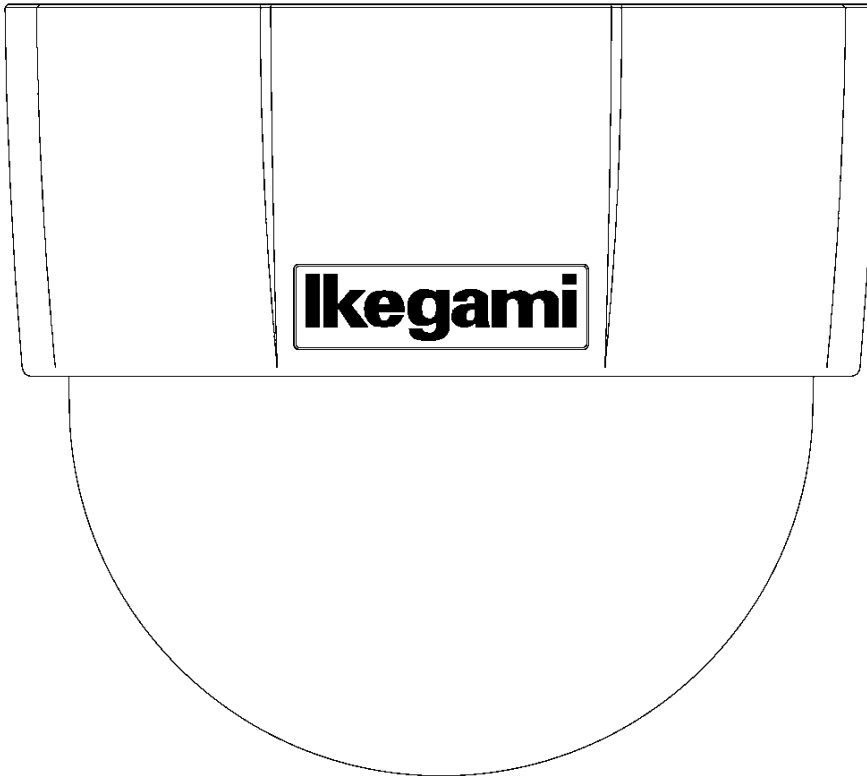
対策：電解コンデンサを交換する。

2. ICD-609VP

2-1 サービス情報

- (1) 生産終了：2013 年
- (2) サービス終了：2020 年

2-2 外観



2-3 主な故障の履歴

- (1) 映像が出ない
症状：電源は入るが、映像が出ない。
原因：電解コンデンサの経年劣化。
対策：電解コンデンサを交換する。
- (2) 映像が劣化している
症状：電源は入るが、映像が劣化している。
原因：電解コンデンサの経年劣化。
対策：電解コンデンサを交換する。

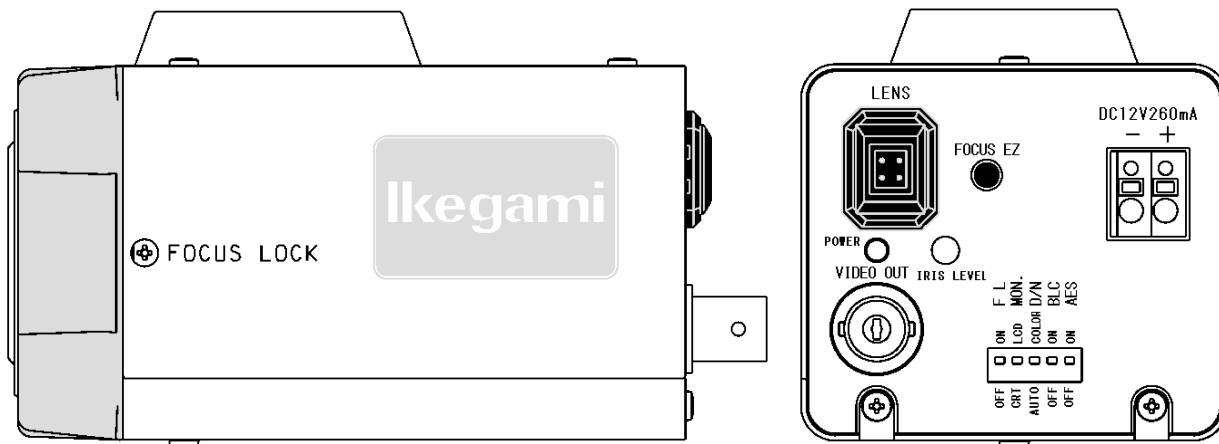
3. ICD-519DC ICD-519VPA

3-1 サービス情報

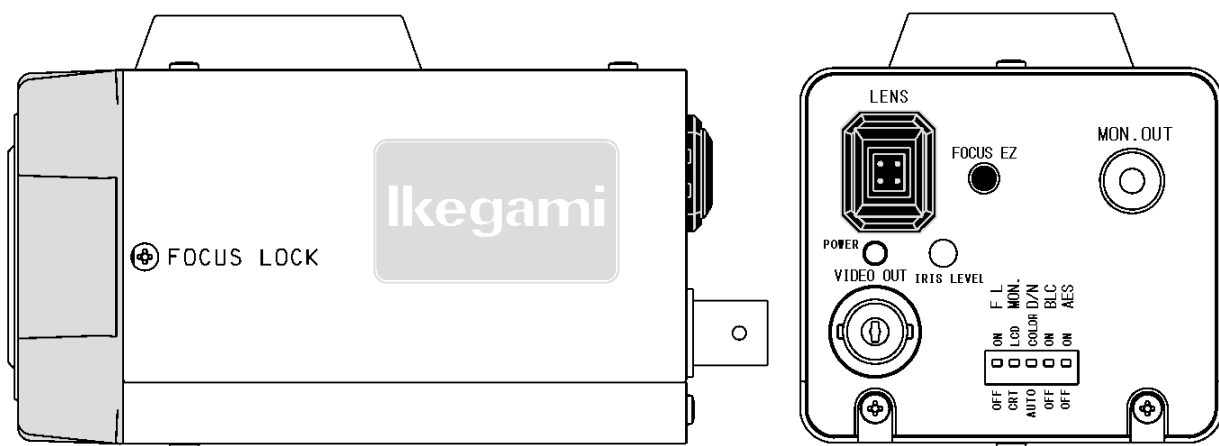
- (1) 生産終了：2008年
- (2) サービス終了：2015年

3-2 外観

- (1) ICD-519DC



- (2) ICD-519VPA



3-3 主な故障の履歴

- (1) 映像が出ない

症状：電源は入るが、映像が出ない。
原因：電解コンデンサの経年劣化。
対策：電解コンデンサを交換する。

- (2) 映像が劣化している

症状：電源は入るが、映像が劣化している。
原因：電解コンデンサの経年劣化。
対策：電解コンデンサを交換する。

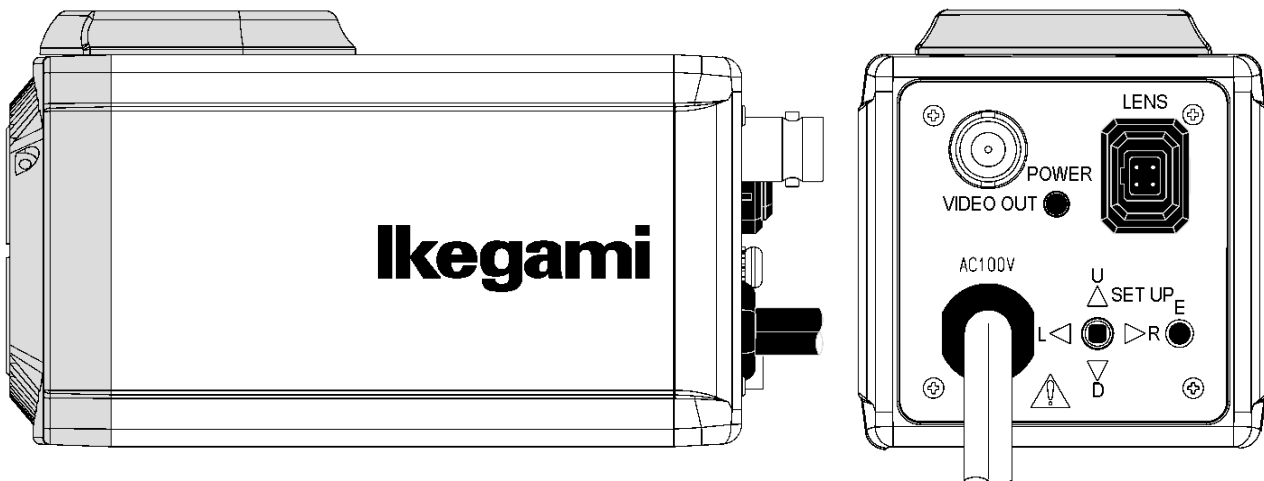
4. ICD-520AC ICD-520VP

4-1 サービス情報

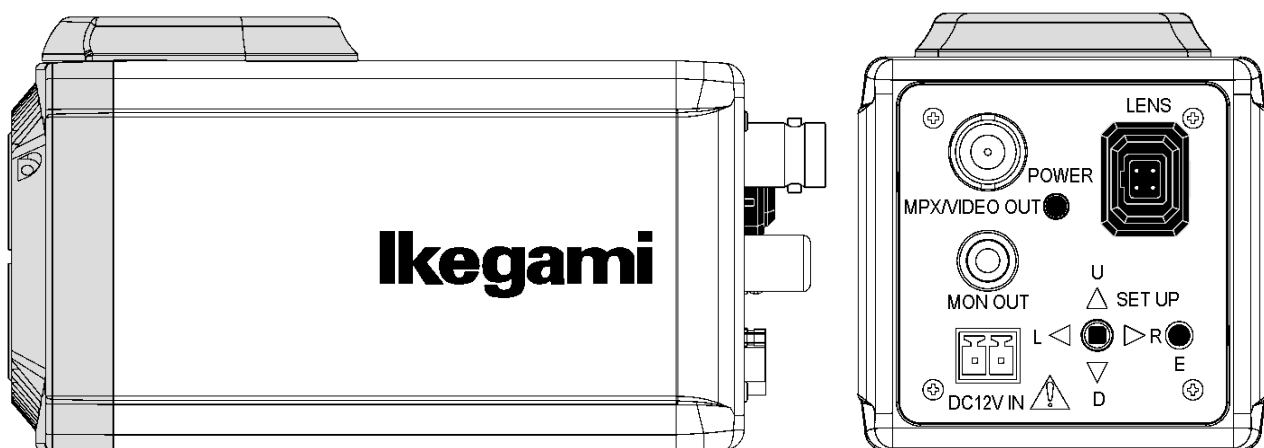
- (1) 生産終了：2017年
- (2) サービス終了：2024年

4-2 外観

- (1) ICD-520AC



- (2) ICD-520VP



4-3 主な故障の履歴

- (1) 映像が出ない

症状：電源は入るが、映像が出ない。

原因：レギュレーターIC および電解コンデンサの経年劣化。

対策：レギュレーターIC および電解コンデンサを交換する。

- (2) 映像が劣化している

症状：電源は入るが、映像が劣化している。

原因：レギュレーターIC および電解コンデンサの経年劣化。

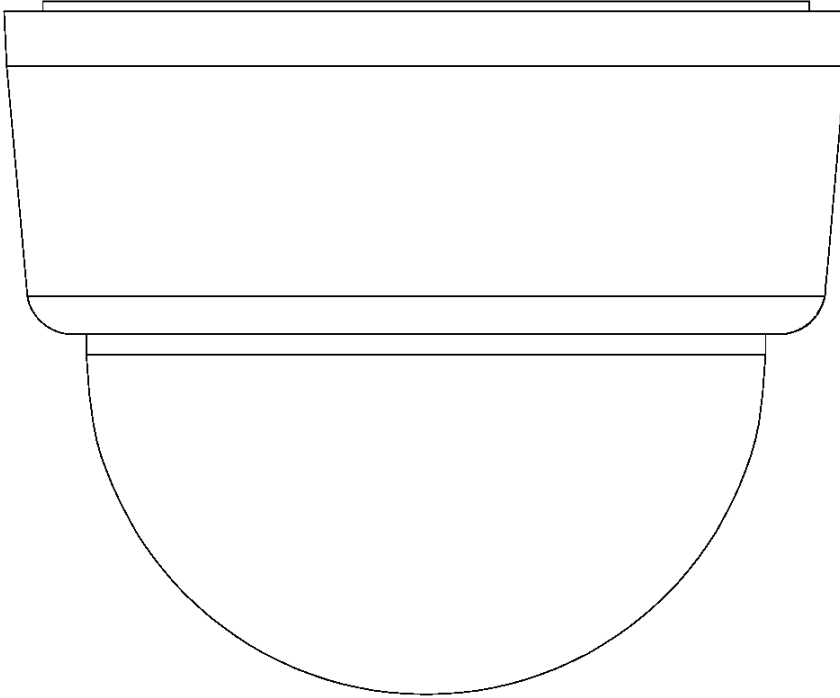
対策：レギュレーターIC および電解コンデンサを交換する。

5. ICD-620VP

5-1 サービス情報

- (1) 生産終了：2017年
- (2) サービス終了：2024年

5-2 外観



5-3 主な故障の履歴

- (1) 映像が出ない
症状：電源は入るが、映像が出ない。
原因：レギュレーターIC および電解コンデンサの経年劣化。
対策：レギュレーターIC および電解コンデンサを交換する。
- (2) 映像が劣化している
症状：電源は入るが、映像が劣化している。
原因：レギュレーターIC および電解コンデンサの経年劣化。
対策：レギュレーターIC および電解コンデンサを交換する。

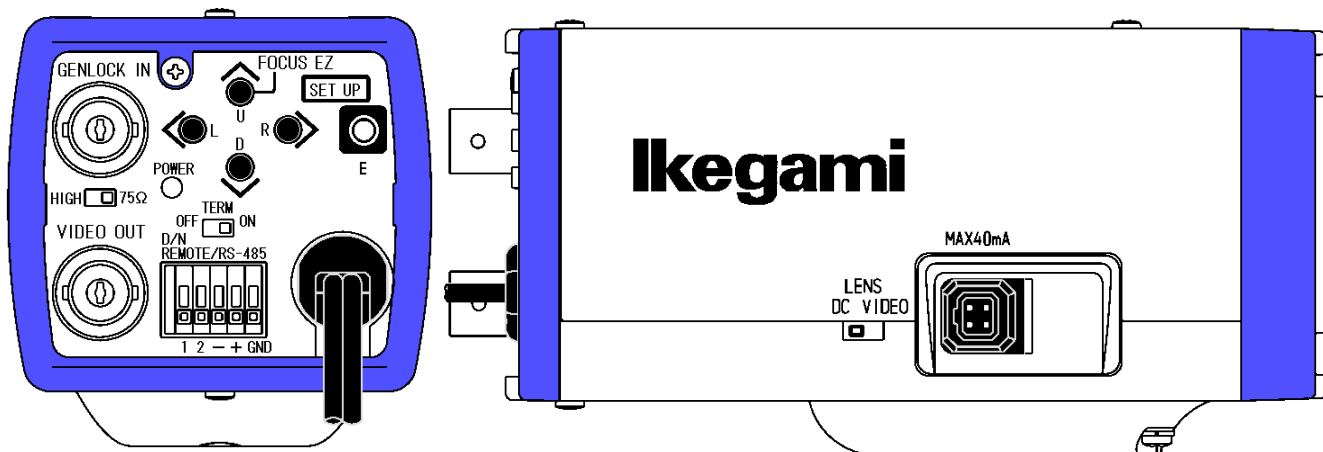
6. ICD-809AC ICD-809DC

6-1 サービス情報

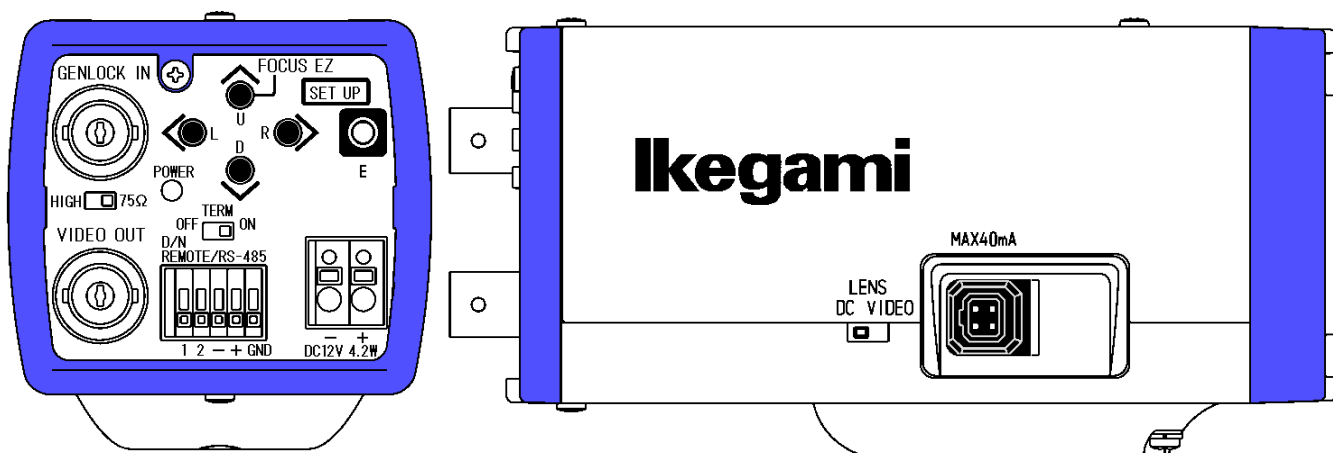
- (1) 生産終了：2017年
- (2) サービス終了：2024年

6-2 外観

- (1) ICD-809AC



- (2) ICD-809DC



6-3 主な故障の履歴

- (1) POWER LED の異常表示

症状：POWER LED が橙と緑で点滅する。

原因：稼働時間 4 万時間を超えたため、メンテナンスを促す警告表示。

対策：メンテナンスサイトで電源基板を交換し、警告表示をリセットする。

- (2) 電源が入らない

症状：ICD-809AC の電源コードを接続しても、POWER の LED が点灯しない。

原因：電源基板の経年劣化。

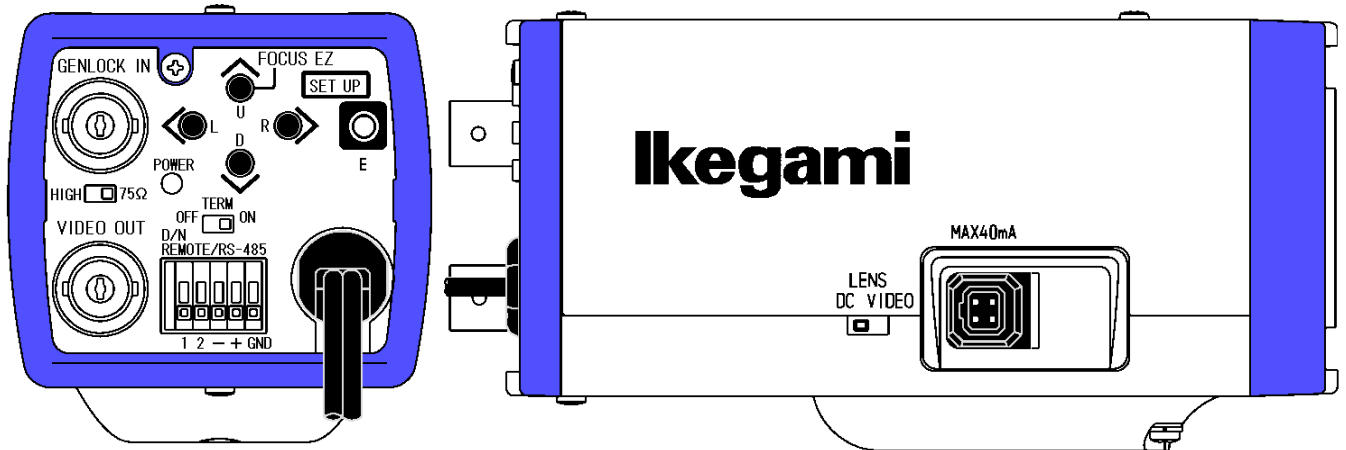
対策：電源基板を交換する。

7. ICD-879

7-1 サービス情報

- (1) 生産終了：2017年
- (2) サービス終了：2024年

7-2 外観



7-3 主な故障の履歴

(1) POWER LED の異常表示

症状：POWER LED が橙と緑で点滅する。

原因：稼働時間 4 万時間を超えたため、メンテナンスを促す警告表示。

対策：メンテナンスサイトで電源基板を交換し、警告表示をリセットする。

(2) 電源が入らない

症状：電源コードを接続しても、POWER の LED が点灯しない。

原因：電源基板の経年劣化。

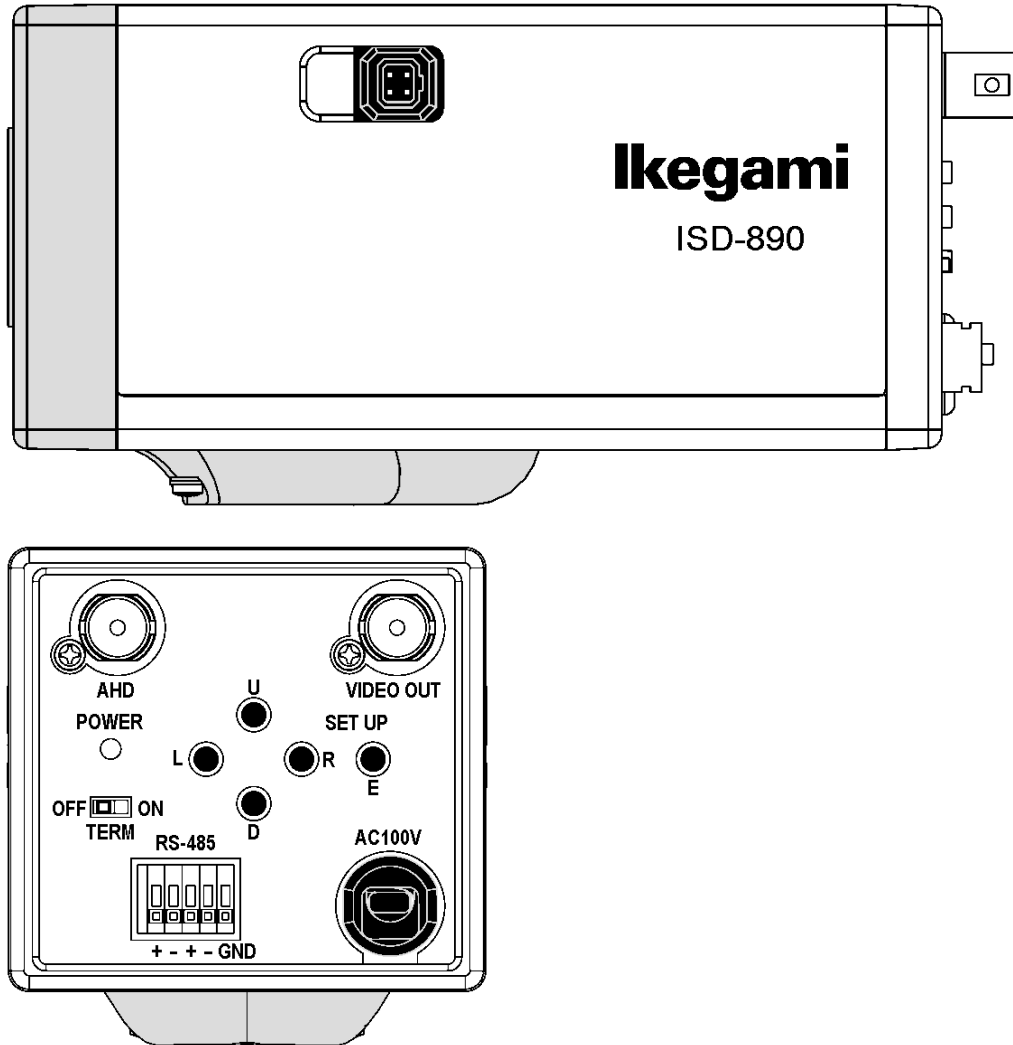
対策：電源基板を交換する。

8. ISD-890

8-1 サービス情報

(1) 現行品

8-2 外観



8-3 映像出力の仕様

(1) AHD 出力

1/2 型 CMOS センサー
1920×1080

(2) VIDEO OUT

AHD 出力のサイドカット映像
1/2.6 型相当
640×480 相当

8-4 VIDEO FORMAT の設定

- (1) SETUP MENU PAGE 4/4 を開く
- (2) VIDE FORMAT を開く

SETUP MENU		
PAGE		4/4
VIDEO FROMAT		
COLOR BAR		OFF
DETECT AREA		CVBS
RS-485 ID		1
MENU LOCK		
EXIT	CANCEL	RESET

- (3) FORMAT を選択する
- (4) OK で設定

VUDEI FORMAT		
FRAME RATE	1080p 60	
OK	CANCEL	

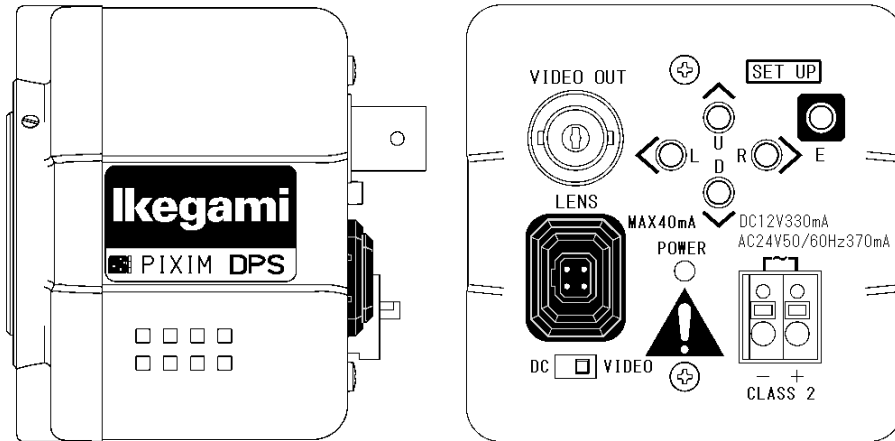
1080p 60
1080i 60
1080p 30

9. ISD-A10

9-1 サービス情報

- (1) 生産終了：2009年
- (2) サービス終了：2016年

9-2 外観

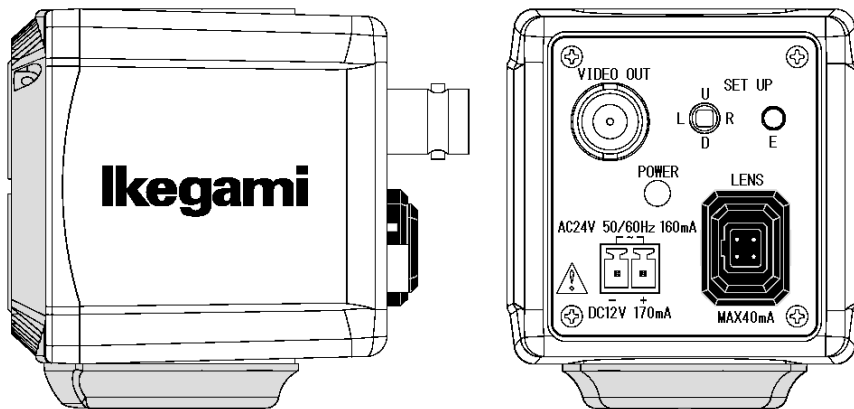


10. ISD-A15

10-1 サービス情報

- (1) 生産終了：2017年
- (2) サービス終了：2024年

10-2 外観



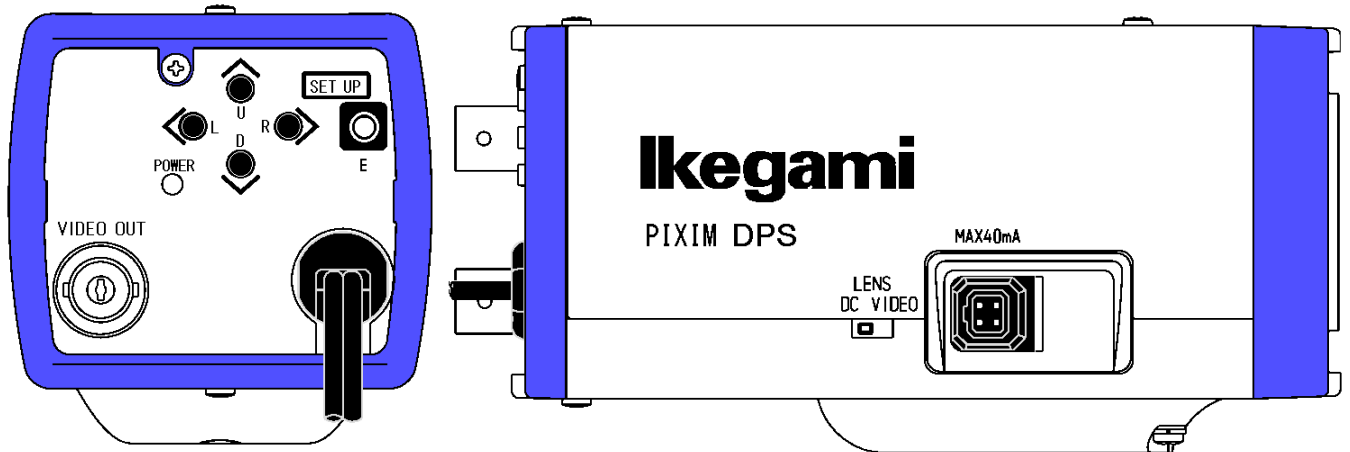
11. ISD-A20AC ISD-A20VPA

11-1 サービス情報

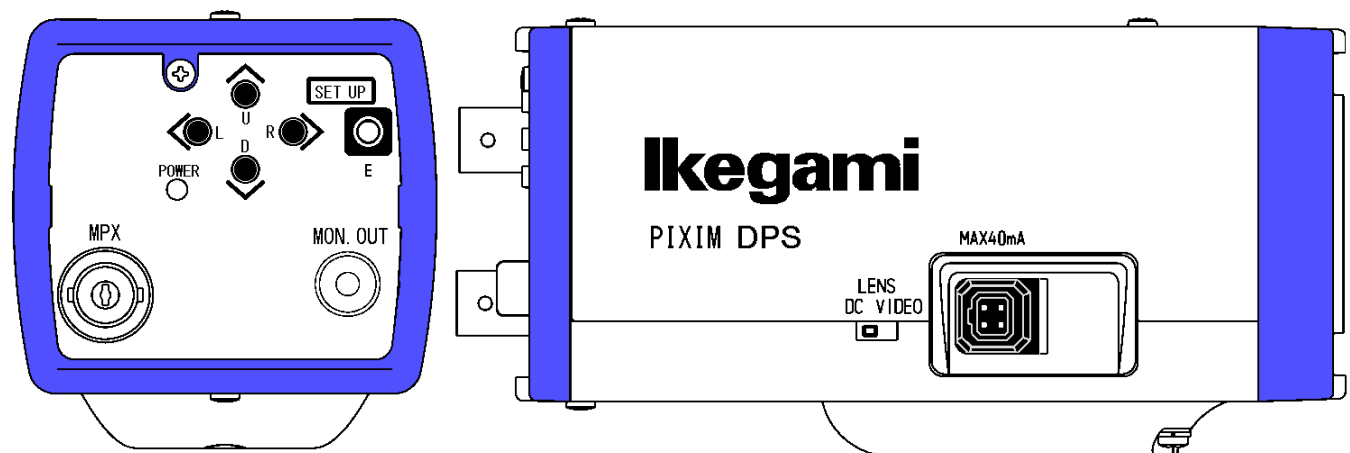
- (1) 生産終了：2012年
- (2) サービス終了：2019年

11-2 外観

- (1) ISD-A20AC



- (2) ISD-A20VPA



11-3 主な故障の履歴

- (1) 映像不良

症状：映像断、映像が乱れる、映像が欠落する、映像が不鮮明。

原因：センサー基板の部品劣化。

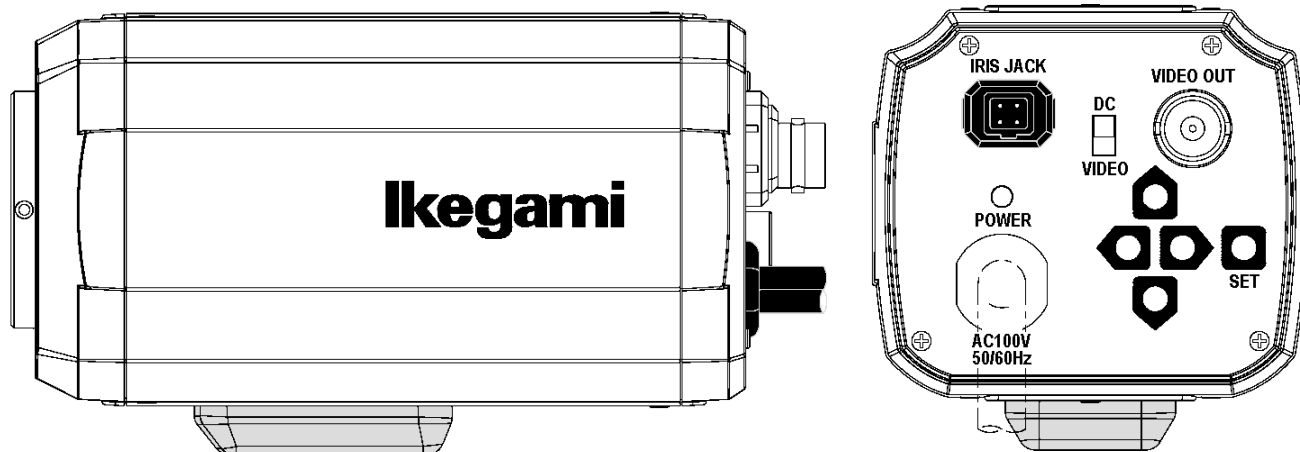
対策：センサー基板を交換する。（基板は入手不可のため修理不可）

12. ISD-A25AC

12-1 サービス情報

- (1) 生産終了：2017年
- (2) サービス終了：2024年

12-2 外観



12-3 主な故障の履歴

- (1) 映像不良
症状：映像断、映像ノイズ、映像が欠落する。
原因：センサー基板、メイン基板の部品劣化。
対策：代替機に交換。ISD-890。

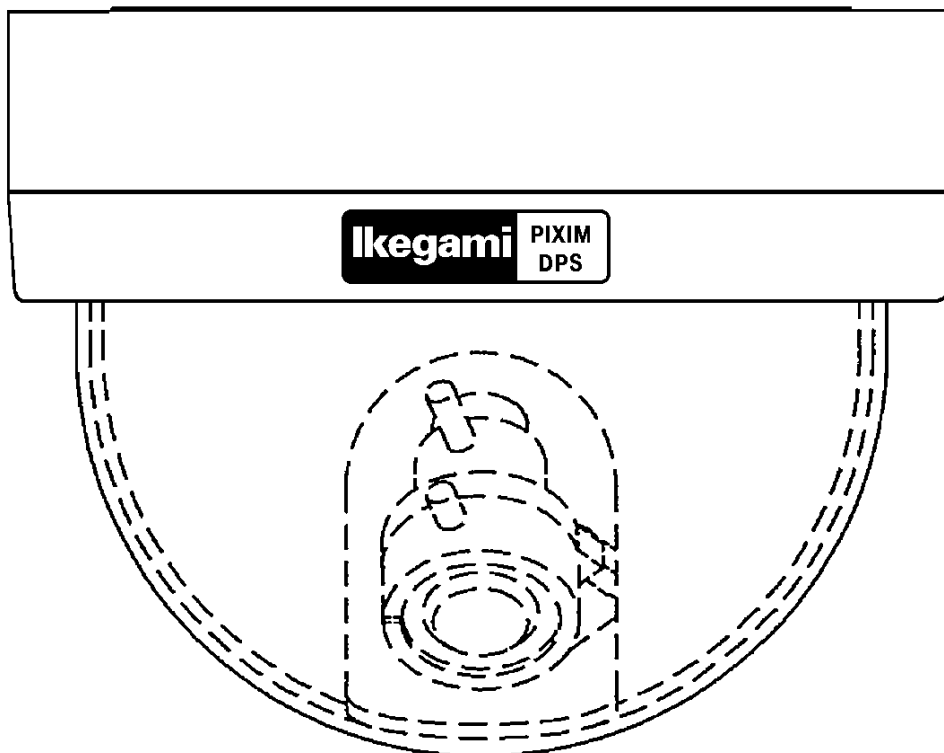
13. ISD-A30DC ISD-A30VP

13-1 サービス情報

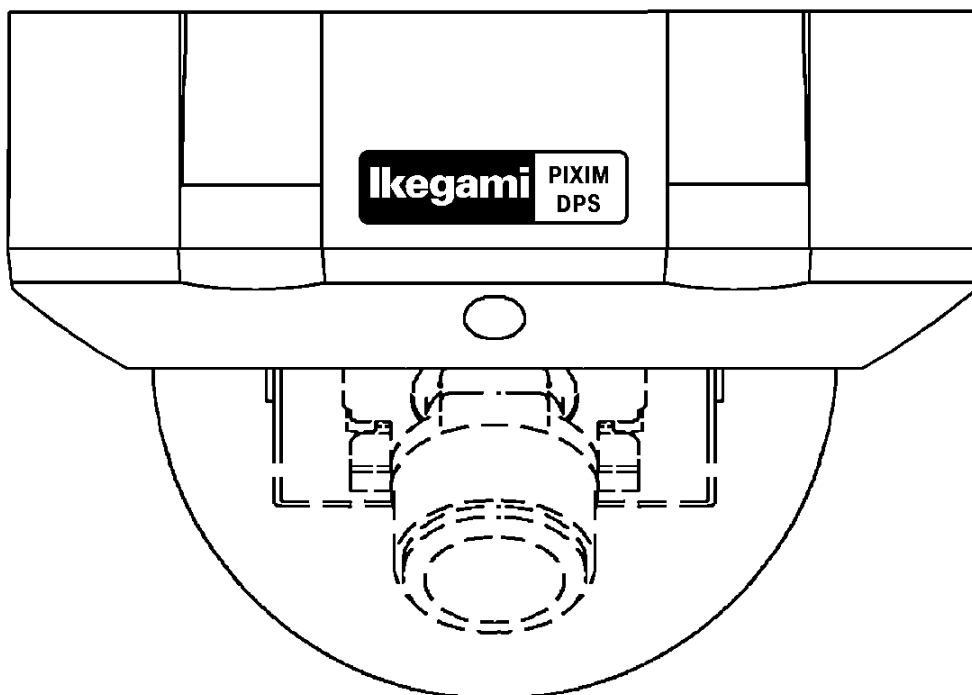
- (1) 生産終了：2012年
- (2) サービス終了：2019年

13-2 外観

- (1) ISD-A30DC



- (2) ISD-A30VP



13-3 主な故障の履歴

(1) 映像不良

症状：映像断、映像がちらつく。

原因：メイン基板の部品劣化。

対策：メイン基板を交換。(基板は入手不可のため修理不可)

14. アナログカメラのサービス情報

サービス区分 ×:サービス終了 △:入手不可部品有り ○:サービス中
 サービス拠点 T:テクノイカミ U:池上通信機宇都宮

2023年5月

型名	Type	生産終了	サービス	後継機種	仕様相違
ICD-S270	AC	2003	×	なし	-
ICD-33VPA	VPA	2001	×	なし	-
ICD-36	AC	2001	×	ISD-890	1/2.4"相当(HDサイトカット),DC Iris
ICD-36	DC	2001	×	なし	-
ICD-374	AC	1999	×	ISD-890	1/2.4"相当(HDサイトカット),DC Iris
ICD-374	DC	1999	×	なし	-
ICD-374	VP	1999	×	なし	-
ICD-374VPA	VPA	1999	×	なし	-
ICD-374WAC	AC	2002	×	ISD-890	1/2.4"相当(HDサイトカット),DC Iris
ICD-374WDC	DC	2002	×	なし	-
ICD-375VPA	VPA	2001	×	なし	-
ICD-376VPA	VPA	2006	×	なし	-
ICD-379AC	AC	2009	×	ISD-890	1/2.4"相当(HDサイトカット),DC Iris
ICD-380VP	VP	2007	×	なし	-
ICD-390VP	VP	2008	×	なし	-
ICD-40	AC	1997	×	ISD-890	1/2.4"相当(HDサイトカット),DC Iris
ICD-40	DC	1997	×	なし	-
ICD-40	VP	1997	×	なし	-
ICD-42	AC	1997	×	ISD-890	1/2.4"相当(HDサイトカット),DC Iris
ICD-42	DC	1997	×	なし	-
ICD-42	VP	1997	×	なし	-
ICD-43	AC	2001	×	ISD-890	1/2.4"相当(HDサイトカット),DC Iris
ICD-43	DC	2001	×	なし	-
ICD-43	VP	2001	×	なし	-
ICD-47	AC	2004	×	ISD-890	1/2.4"相当(HDサイトカット),DC Iris
ICD-47	DC	2004	×	なし	-
ICD-47	VP	2004	×	なし	-
ICD-500	AC	1998	×	ISD-890	1/2.4"相当(HDサイトカット),DC Iris
ICD-500	DC	1998	×	なし	-
ICD-500	VP	1998	×	なし	-
ICD-503	AC	2002	×	ISD-890	1/2.4"相当(HDサイトカット),DC Iris
ICD-503	VP	2002	×	なし	-
ICD-504AC	AC	2003	×	ISD-890	1/2.4"相当(HDサイトカット),DC Iris
ICD-504VPA	VPA	2003	×	なし	-
ICD-508AC	AC	2007	×	ISD-890	1/2.4"相当(HDサイトカット),DC Iris
ICD-508VPA	VPA	2007	×	なし	-
ICD-509AC	AC	2013	×	ISD-890	1/2.4"相当(HDサイトカット),DC Iris
ICD-509DC	DC	2013	×	なし	-
ICD-509VPA	VPA	2013	×	なし	-
ICD-519DC	DC	2008	×	なし	-
ICD-519VPA	VPA	2008	×	なし	-

サービス区分 ×:サービス終了 △:入手不可部品有り ○:サービス中
 サービス拠点 T:テクノロジーガミ U:池上通信機宇都宮

2023年5月

型名	Type	生産終了	サービス	後継機種	仕様相違
ICD-520AC	AC	2017	○T	ISD-890	1/2.4"相当(HDサイトカット),DC Iris
ICD-520VP	VP	2017	○T	なし	-
ICD-601	VP	1997	×	なし	-
ICD-602	VP	2001	×	なし	-
ICD-608VPA	VPA	2008	×	なし	-
ICD-609DC	DC	2013	×	なし	-
ICD-609VP	VP	2013	×	なし	-
ICD-6100	AC	2003	×	ISD-890	1/2.4"相当(HDサイトカット),DC Iris
ICD-620VP	VP	2017	○T	なし	-
ICD-651	VP	1997	×	なし	-
ICD-670	VP	2001	×	なし	-
ICD-680	VP	2006	×	なし	-
ICD-700	AC	1998	×	ISD-890	1/2.4"相当(HDサイトカット),DC Iris
ICD-700	DC	1998	×	なし	-
ICD-700	VP	1998	×	なし	-
ICD-709DC	DC	2012	×	なし	-
ICD-709VP	VP	2012	×	なし	-
ICD-803AC	AC	2002	×	ISD-890	1/2.4"相当(HDサイトカット),DC Iris
ICD-808AC	AC	2009	×	ISD-890	1/2.4"相当(HDサイトカット),DC Iris
ICD-809AC	AC	2017	○T	ISD-890	1/2.4"相当(HDサイトカット),DC Iris
ICD-845	AC	1999	×	ISD-890	1/2.4"相当(HDサイトカット),DC Iris
ICD-845	DC	1999	×	なし	-
ICD-848AC	AC	2007	×	ISD-890	1/2.4"相当(HDサイトカット),DC Iris
ICD-870	AC	2001	×	ISD-890	1/2.4"相当(HDサイトカット),DC Iris
ICD-870	DC	2001	×	なし	-
ICD-870A	AC	2003	×	ISD-890	1/2.4"相当(HDサイトカット),DC Iris
ICD-870A	DC	2003	×	なし	-
ICD-878	AC	2007	×	ISD-890	1/2.4"相当(HDサイトカット),DC Iris
ICD-879	AC	2017	○T	ISD-890	1/2.4"相当(HDサイトカット),DC Iris
ICD-880	AC	1997	×	ISD-890	1/2.4"相当(HDサイトカット),DC Iris
ISD-890	AC	現行品	○T	-	-
ISD-A10	DC	2010	×	なし	-
ISD-A14	DC	2017	○U	なし	-
ISD-A15	DC	2017	○U	なし	-
ISD-A20AC	AC	2012	×	ISD-890	1/2.4"相当(HDサイトカット),DC Iris
ISD-A20VPA	VPA	2012	×	なし	-
ISD-A21AC	AC	2012	×	ISD-890	1/2.4"相当(HDサイトカット),DC Iris
ISD-A25AC	AC	2018	○T	ISD-890	1/2.4"相当(HDサイトカット),DC Iris
ISD-A30VP	VP	2012	×	なし	-
ISD-A31VP	VP	2012	×	なし	-