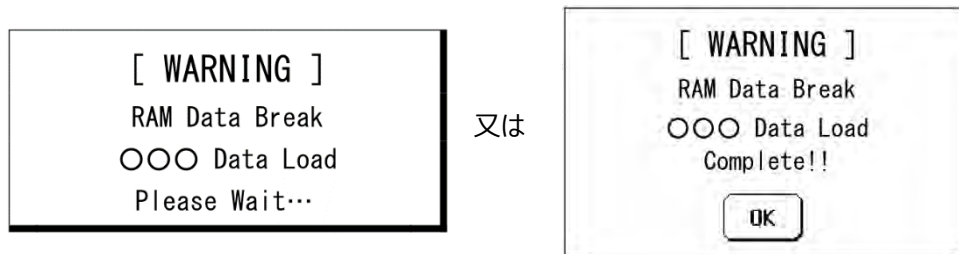


## 1. OCP-300

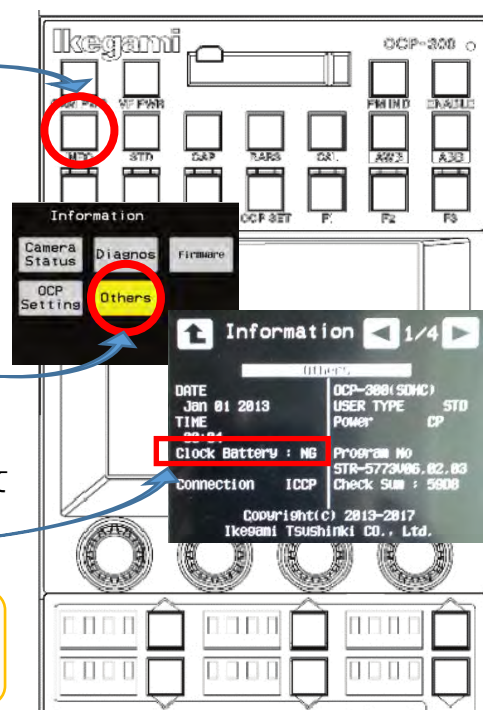
起動時に、液晶画面に下記の表示が出る場合、「バッテリーの消耗」が考えられます。

(Window 中の○○○には、どのデータから RAM へ Load したのかを表示します)



- OCP-300 のバッテリーの状態は、  
下記の方法で確認できます。

1. 右図の INFO スイッチ(赤丸)を押す。
2. Information 画面内の Others を選択
3. Information/Others 内の、  
Clock Battery の項目の判定を確認して  
下さい。



注意：当該電池交換は、構造上の問題でユーザー様での作業は出来ません。

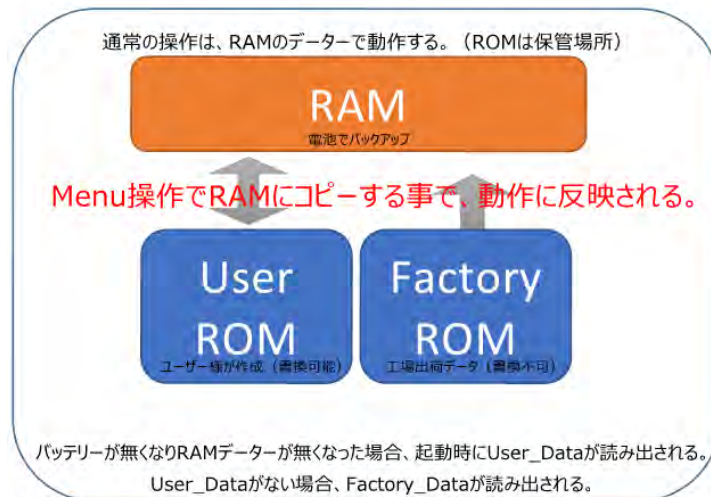
交換をご希望の場合、お手数ですが弊社までご連絡の程、よろしくお願い致します。

注意：バッテリーに問題が無く、メッセージが表示される場合は、RAM に不具合がある事が考えられます。

OCP-300 は起動時、RAM 領域のデータチェックを行います。電池消耗等で RAM データが壊れていた(無くなっていた)場合、以前の状態を出来る限り保持する為、次のバックアップされたデータが自動的に読みだされる仕組みとなっています。

読みだされるバックアップデータには、工場データ (Factory) 及びユーザーデータ (User) の

2 つがあり、ユーザーデータの方が優先的に読み出されます。両方のデータが無い場合は、RAM のデータを初期値に設定します。RAM へのデータコピーが完了すると、確認の為に Window が表示され、[OK]スイッチを押す事で通常の動作モードになり、通常の運用が可能です。（“RAM Data Break”の下に、どのデータを Load したのかを表示します）



参考：ユーザーデータ（User）への保存方法は、下記で実施出来ます。

1. 液晶上部の FUNCTION スイッチより、OCP SET スイッチを押す。



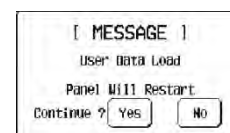
2. 項目選択スイッチ部[Preset File]スイッチを押します。



3. [User File]スイッチを ON とし、液晶画面下に表示されている[Save]スイッチを押し、右下の[Execute]スイッチを押します。

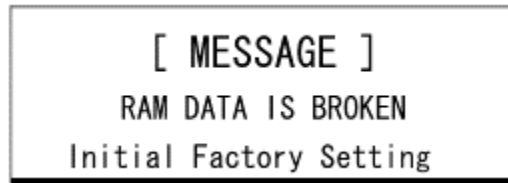


4. 確認用の Window が表示されるので、[Yes]を押すと User File が保存されます。[NO]を押すと保存されずに Window が消えます。



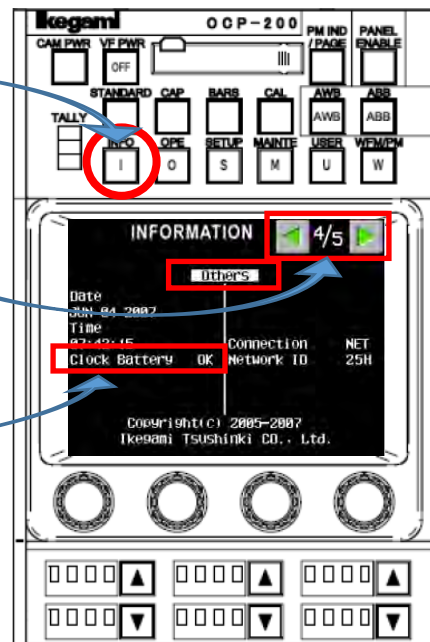
## 2. OCP-200

起動時に、液晶画面に下記の表示が出る場合、「バッテリーの消耗」が考えられます。



- OCP-200 のバッテリーの状態は、  
下記の方法で確認できます。

1. 右図の INFO スイッチ(赤丸)を押す。
2. INFORMATION 画面内右上の ◀▶ を押し  
て、[Others] を選択する。
3. INFORMATION/Others 内の、  
Clock Battery の項目の判定を  
確認して下さい。



NG: バッテリー交換が必要です。

OK: バッテリーは問題ありません。

注意：当該電池交換は、構造上の問題でユーザー様での作業は出来ません。

交換をご希望の場合、お手数ですが弊社までご連絡の程、よろしくお願い致します。

注意：バッテリーに問題が無く、メッセージが表示される場合は、RAM に不具合がある事が考えられます。

OCP-200 は起動時、RAM 領域のデータチェックを行います。

電池消耗等で RAM データが壊れて(無くなって)上記表示が出た場合、自動的に初期化され、工場出荷時の状態となります。

### 3. MCP-300

起動時に、液晶画面に下記の表示が出る場合、「バッテリーの消耗」が考えられます。

(Window 中の○○○には、どのデータから RAM へ Load したのかを表示します)

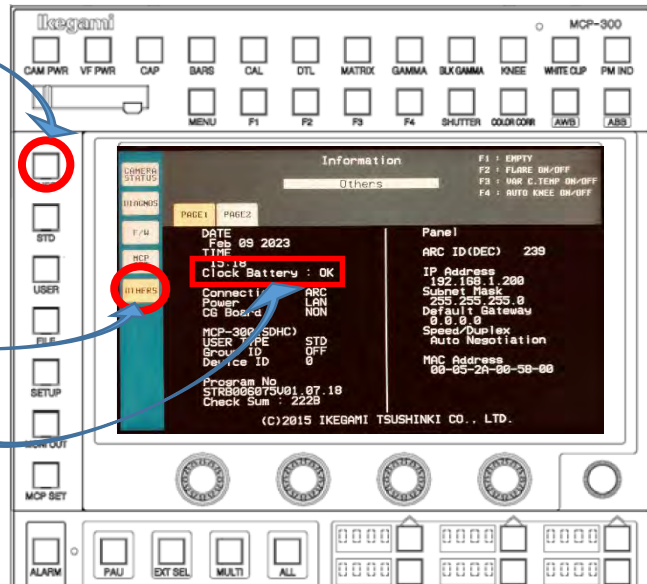
```
[ WARNING ]
RAM Data Break
○○○ Data Load
Please Wait...
```

又は

```
[ WARNING ]
RAM Data Break
○○○ Data Load
Complete!!
[ OK ]
```

- MCP-300 のバッテリーの状態は、下記の方法で確認できます。

1. 右図の INFO スwitch(赤丸)を押す。
2. Information 画面内の Others を選択する。
3. Information/Others 内の、Clock Battery の項目の判定を確認して下さい。



NG: バッテリー交換が必要です。

OK: バッテリーは問題ありません。

注意：当該電池交換は、構造上の問題でユーザー様での作業は出来ません。

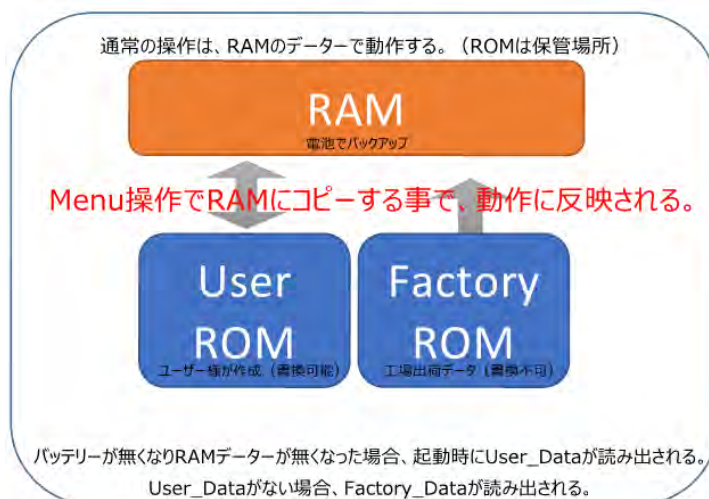
交換をご希望の場合、お手数ですが弊社までご連絡の程、よろしくお願い致します。

注意：バッテリーに問題が無く、メッセージが表示される場合は、RAM に不具合がある事が考えられます。

MCP-300 は起動時、RAM 領域のデータチェックを行います。電池消耗等で RAM データが壊れていた(無くなっていた)場合、以前の状態を出来る限り保持する為、次のバックアップされたデータが自動的に読みだされる仕組みとなっています。

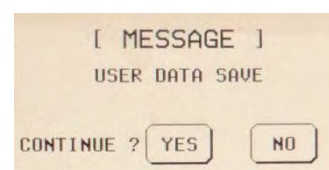
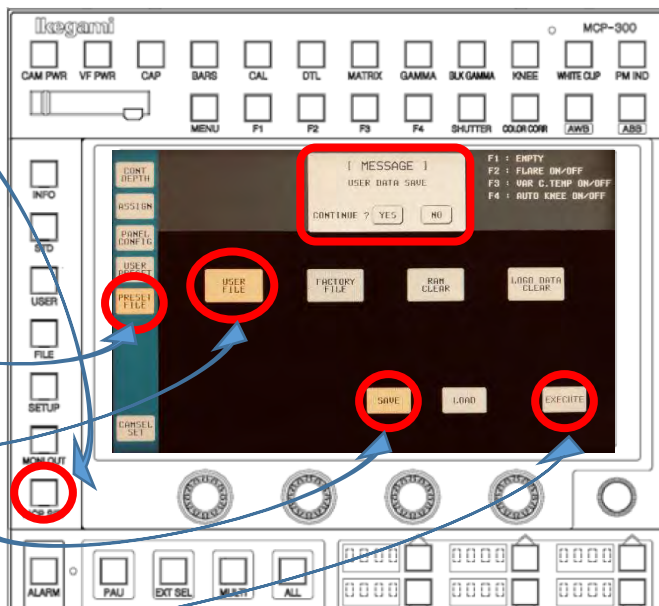
読みだされるバックアップデータには、工場データ (Factory) 及びユーザーデータ (User) の

2 つがあり、ユーザーデータの方が優先的に読み出されます。両方のデータが無い場合は、RAM のデータを初期値に設定します。RAM へのデータコピーが完了すると、確認の為に Window が表示され、[OK]スイッチを押す事で動作モードになり、運用が可能です。（“RAM Data Break”の下に、Loadしたデータの種類が表示されます）



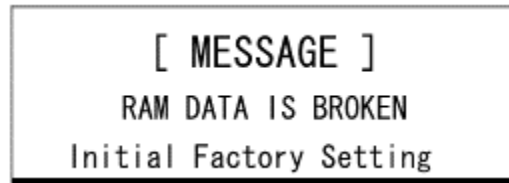
●ユーザーデータ（User）への保存方法は、下記で実施出来ます。

1. 液晶左側の液晶メニュー機能スイッチより、MCP SET スイッチを押す。
2. 項目選択スイッチ部 [Preset File]スイッチを押します。
3. [User File]スイッチを ON とし、液晶画面下に表示されている[Save]スイッチを押し、右下の[Execute]スイッチを押します。
4. 確認用の Window が表示されるので、[Yes]を押すと User File が保存されます。  
[No]を押すと保存されずに Window が消えます。



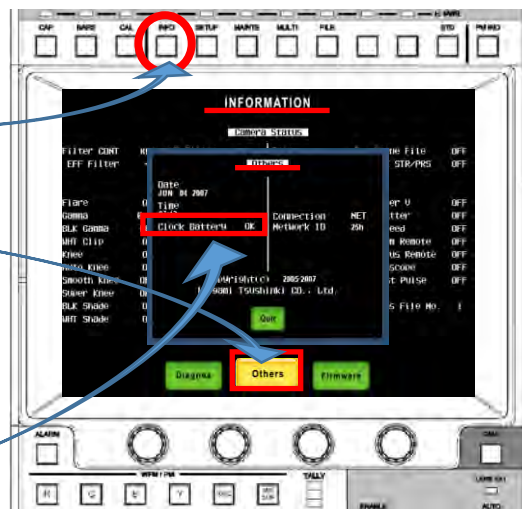
## 4. MCP-200

起動時に、液晶画面に下記の表示が出る場合、「バッテリーの消耗」が考えられます。



● MCP-200 のバッテリーの状態は、下記の方法で確認できます。

1. 右図の INFO スイッチ(赤丸)を押す。
2. INFORMATION 画面内下部にある、[Others] を選択する。
3. INFORMATION 内にポップアップ表示された Others 画面内の、Clock Battery 項目の判定を確認して下さい。



NG: バッテリー交換が必要です。

OK: バッテリーは問題ありません。

注意：当該電池交換は、構造上の問題でユーザー様での作業は出来ません。

交換をご希望の場合、お手数ですが弊社までご連絡の程、よろしくお願い致します。

注意：バッテリーに問題が無く、メッセージが表示される場合は、RAM に不具合がある事が考えられます。

MCP-200 は起動時、RAM 領域のデータチェックを行います。

電池消耗等で RAM データが壊れて(無くなって)上記表示が出た場合、自動的に初期化され、工場出荷時の状態となります。