

・HDK-790EX3,HDK-790GX,HDK-970A

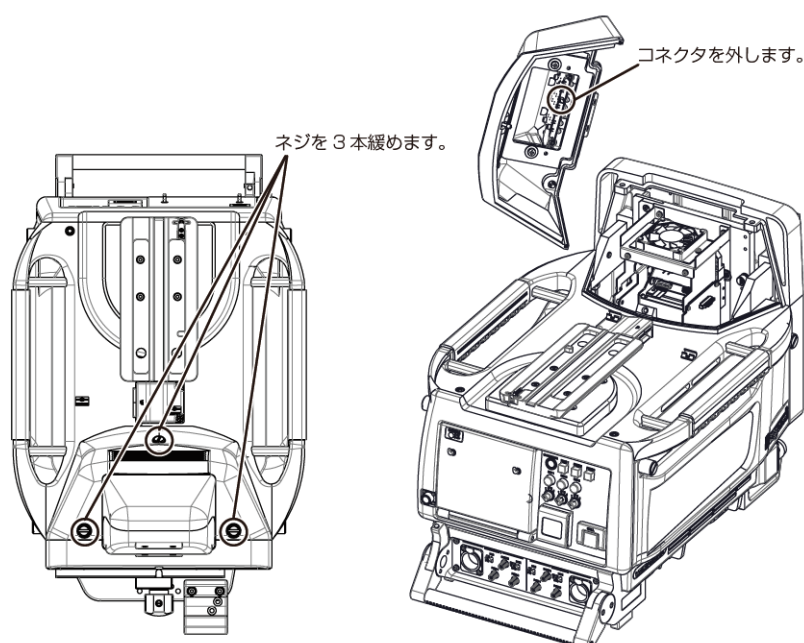
光学系の形状は機種ごとに異なりますが、調整方法は同じです。

調整後、外したコネクタや緩めたロックネジを忘れずに元の状態に戻してください。

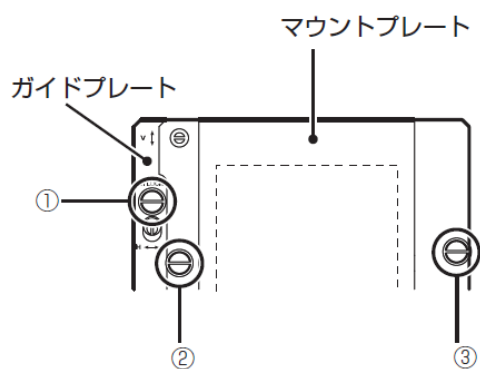
1. トップカバーのネジ（3 か所）をマイナスドライバーなどで緩めて、トップカバーを外します

トップカバーのネジは、非脱落型ネジです。

トップカバー内部には、Front Tally Board が付いているので、接続されているコネクタを外してください。



2. 光軸セット部のロックネジ(3 か所①～③)をマイナスドライバーなどで緩めます

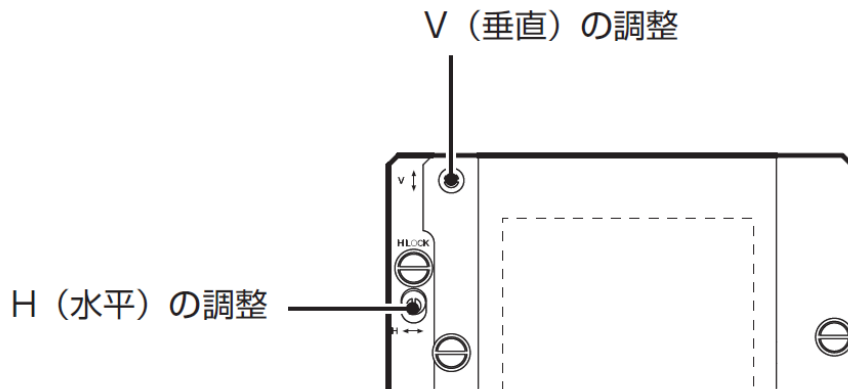


①～③のロックネジを緩める。

3. カメラを標準撮影状態にして、外部テストチャートを撮影し調整します

テストチャートは画面の中心が出ている「レジストレーションチャート」などを使用します。

レンズを TELE ⇔ WIDE と繰り返し、画像の中心がズレない所に、H、V、の各調整器をセットして下さい。



4. 運用できる状態に戻します

調整が終了したら、2 項の光軸セット部のロックネジ 3 か所を忘れずに締めて下さい。

(ロックネジ締め付時、光軸が多少ズれることがありますので、光軸を確認しながら締め付けて下さい)

Front Tally Board のコネクタを接続し、配線を挟まない様にトップカバーを戻し、3 か所のネジを締めれば終了です。