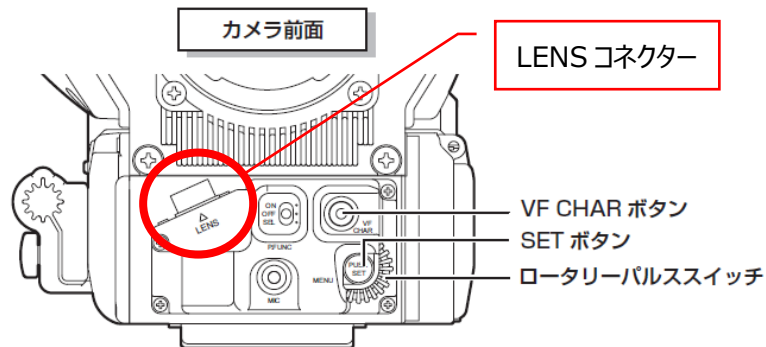


ポータブルカメラに、「レンズサポーター + 大型レンズ」の組合せでご使用の場合、安定的な運用の為に、レンズへの給電は、カメラの LENS コネクターからではなく、外部電源にて運用いただく事を推奨しております。



ただしレンズへの給電を外部とした場合でも、カメラからのレンズコントロール(アイリスなど)が必要なため、LENS コネクターの接続は必要です。レンズへの給電のみ外部からに切替での運用をお願い致します。レンズの給電変更については、レンズの取扱説明書等の参照をお願い致します。

【外部給電をお願いする理由】

カメラの LENS コネクターはポータブルレンズの使用を想定しており、その電流容量は 1A 少々で、2A 未満となります(2A までの電流容量を保証するものでもありません)。大型レンズを、カメラの LENS コネクターからの給電でご使用の場合、ご使用レンズの種類(消費電力)、ズーム操作時などの負荷変動などで、レンズへの供給電力が不足し、レンズの動作などに支障が出る場合がございます。

