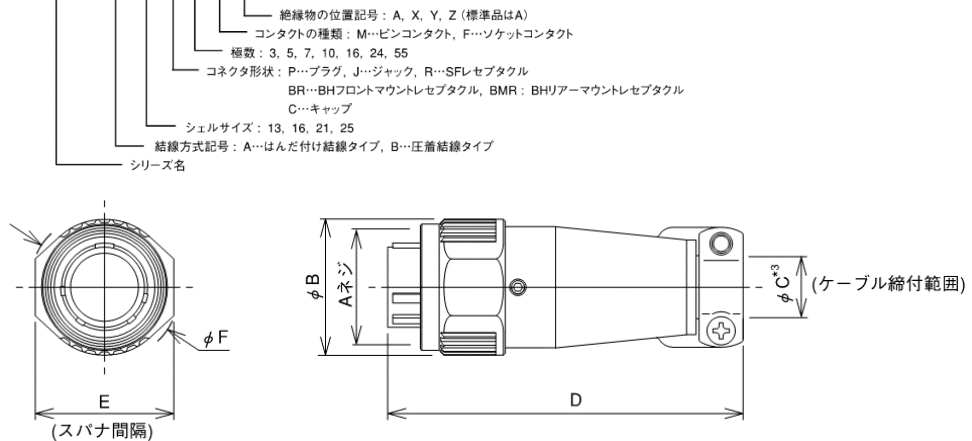


CCU970,BS97 以前のコミュニケーション CN(ケーブル側)の互換部品は以下となります。

1. 24ピンタイプ (JIS C 5432 準拠品)

- TRC01-A25P24FA

【多治見無線電機】



シェル サイズ	極 数	コンタクト		品 名 *1		構造寸法 (mm)						重量 (g)*2	
		サイズ AWG#	種類	はんだ付けタイプ (Aタイプ)	圧着タイプ (Bタイプ)	A	B	C*3	D	E	F	A タイプ	B タイプ
25	16	#16	ソケット	TRC01-A25P16FA	TRC01-B25P16FA	M30 P=1	33.5	12.5~ 17.8	66.5	35.0	37.0	69	34
			ピン	TRC01-A25P16MA	TRC01-B25P16MA							68	32
	24	#20	ソケット	TRC01-A25P24FA	TRC01-B25P24FA							69	64
			ピン	TRC01-A25P24MA	TRC01-B25P24MA							64	58
	55 & #20	#22 & #20	ソケット	TRC01-A25P55FA	-----							73	----
			ピン	TRC01-A25P55MA	-----							67	----

- JR25PK-24S 【ヒロセ電機】
- SRCN6A25-24S 【日本航空電子工業】
- JC6A25-24S 【ITT キヤノン】
- JMSP2524FM-D 【第一電子工業】

注意：上記は参考情報ですので、勘合を保証するものではありません。
 ご使用する前に、事前のご確認をお願い致します。