

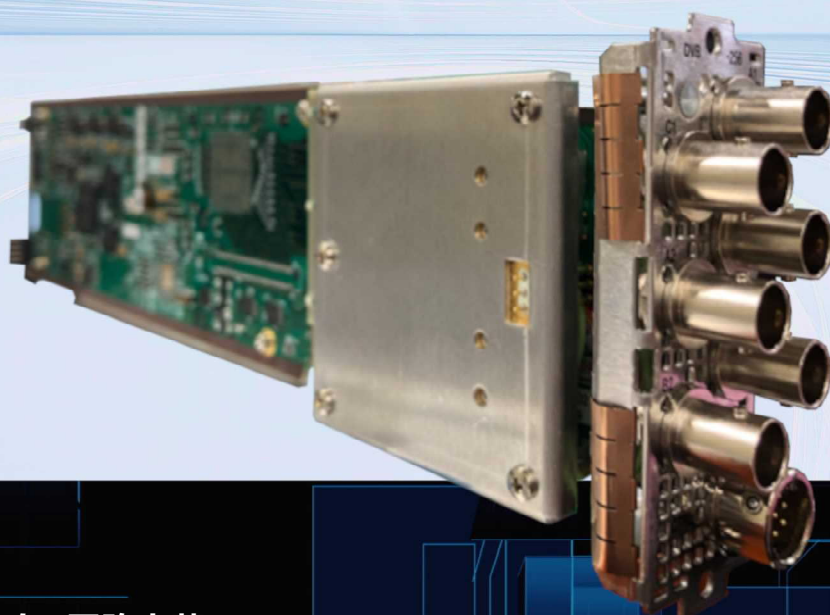
周辺機器モジュール OnePack II Series

2:1 SDI信号 リレー切替器

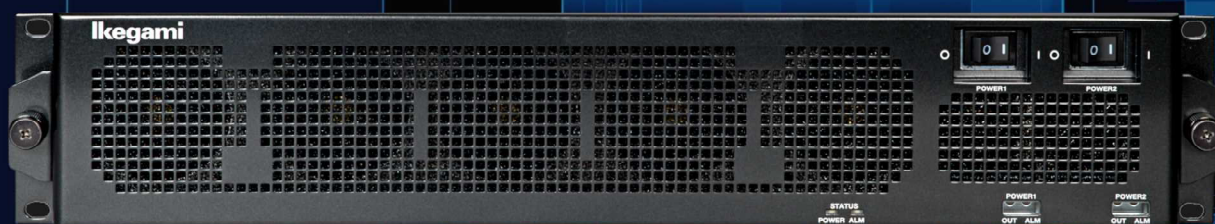
DVU-358/256 SDI-RL

12G SDI信号をメカニカルリレーで切り替える
エマージェンシー系統の切替に最適

メーカー希望小売価格 ¥250,000 (税抜)



- ・ 2:1セレクタを2回路内蔵
- ・ 高周波メカニカルリレーを使用しており、電源断時でも信号通過可能
- ・ 切り替え制御は外部接点もしくはイーサネットによるPC(GUI)から可能
- ・ 追加で本モジュール2式を使用すると、2:2のチェンジオーバーとして機能
- ・ 12G SDI信号通過の安定化を追求
- ・ 4Kプログラム送出信号の冗長系切替用途を想定



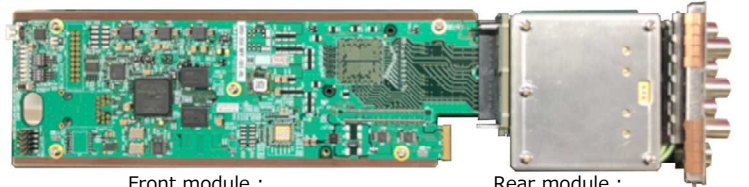
OnePack II 周辺機器棚板

2:1 SDI信号 リレー切替器 DVU-358/256 SDI-RL

12G-SDI 信号に対応したリレー切り替えモジュールです。これまで実現できなかった4K信号をリレーで切り替える機能を池上の技術で開発したものです。

■概要

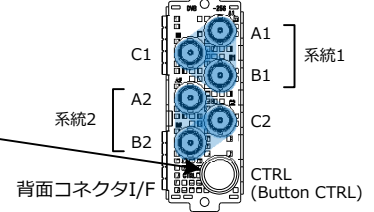
- ・2:1切り替えを2回路備えています。
- ・信号ラインに能動部品を使用していないため、予期せぬ電源断の場合でも信号通過を可能としています。
- ・信号の切り替えは外部押しボタン操作から可能です。本モジュールのCTRLコネクタで受信します。
- ・プログラム映像の送出系統に挿入し、メイン系統と冗長系統の切り替え機能としてご利用いただけます。
- ・追加で本モジュールを2式使用することで2:2のチェンジオーバーとして機能します。



Front module :
DVU-358 NPF-SDI-RL

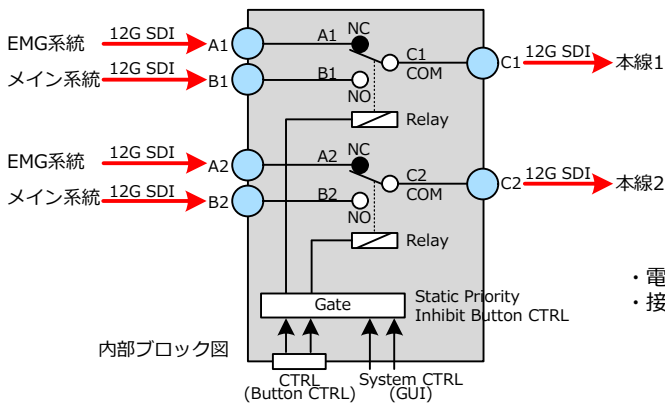
Rear module :
DVB-256 NPF-SDI-RL-REAR

1	1系統	リレー制御入力
2		A側選択ステータス出力
3		B側選択ステータス出力
4	2系統	リレー制御入力
5		A側選択ステータス出力
6		B側選択ステータス出力
7	GND	8-10 NC



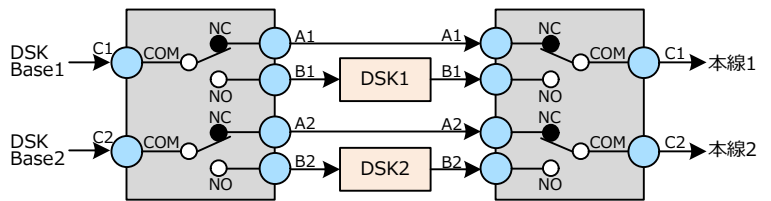
■映像系統の冗長切り替え用途

2:1リレー切替×2系統



■DSKバイパス切り替え用途

2:1リレー切替×2系統



- ・電源断時でも、A1/A2側の入力信号はバイパスされます。
- ・接点制御入力はレベル入力/パルス入力が選択できます。

■リレー切替前後のトータルケーブル長の最大値については下表の通りです。

各種ケーブルの単位あたりの減衰量、或いはジャック板の減衰量から算出合算し、許容できる最大減衰量を超えない様に使用する必要があります。

使用ケーブル	伝送信号	最大ケーブル長	伝送可能な減衰量限界値	
			(伝送レート半分の周波数の単位あたりの減衰量×最大ケーブル長)	伝送レートの半分の周波数の減衰量 (1mあたり)
L-5.5CUHDケーブル	12G-SDI	@20m以内 ※1	0.391dB×20m = 7.82dB (検証値1)	0.391dB @6GHz
	6G-SDI	@20m以内 ※1	0.268dB×20m = 5.36dB (検証値2)	0.268dB @3GHz
	3G-SDI	@28m以内	0.186dB×28.06m = 5.22dB (検証値3を上回らない換算値)	0.186dB @1.5GHz
L-3.3CUHDケーブル	1.5G-SDI	@35m以内	0.129dB×35.67m = 4.60dB (検証値4を上回らない換算値)	0.129dB @750MHz
	12G-SDI	@11m以内	0.685dB×11.41m = 7.82dB (検証値1を上回らない換算値)	0.685dB @6GHz
	6G-SDI	@11m以内	0.477dB×11.23m = 5.36dB (検証値2を上回らない換算値)	0.477dB @3GHz
L-5CFBケーブル	3G-SDI	@15m以内	0.333dB×15.67m = 5.22dB (検証値3を上回らない換算値)	0.333dB @1.5GHz
	1.5G-SDI	@19m以内	0.234dB×19.66m = 4.60dB (検証値4を上回らない換算値)	0.234dB @750MHz
	12G-SDI	@13m以内	0.586dB×13.34m = 7.82dB (検証値1を上回らない換算値)	0.586dB @6GHz
L-2.5CHDケーブル	6G-SDI	@13m以内	0.391dB×13.7m = 5.36dB (検証値2を上回らない換算値)	0.391dB @3GHz
	3G-SDI	@20m以内 ※1	0.261dB×20m = 5.22dB (検証値3)	0.261dB @1.5GHz
	1.5G-SDI	@26m以内 ※1	0.177dB×26m = 4.60dB (検証値4)	0.177dB @750MHz
L-2.5CHDケーブル	12G-SDI	@8.5m以内	0.917dB×8.52m = 7.82dB (検証値1を上回らない換算値)	0.917dB @6GHz
	6G-SDI	@8.6m以内	0.620dB×8.64m = 5.36dB (検証値2を上回らない換算値)	0.620dB @3GHz
	3G-SDI	@12m以内	0.431dB×12.11m = 5.22dB (検証値3を上回らない換算値)	0.431dB @1.5GHz
	1.5G-SDI	@15m以内	0.302dB×15.23m = 4.60dB (検証値4を上回らない換算値)	0.302dB @750MHz

※1 1.5G-SDIおよび3G-SDIの場合はケーブル線種をL-5CFB、6G-SDIおよび12G-SDIの場合はL-5.5CUHDにて動作を確認しています。

構成	型名・製品名		
DVU-358/256 SDI-RL	Front module : DVU-358 NPF-SDI-RL Rear module : DVB-256 NPF-SDI-RL-REAR		
定格			
ビットレートI	~12Gbps 75Ω BNC	動作温度	0℃~40℃
挿入損失	L-5.5CUHD 10m相当	動作湿度	20%~80% (ただし結露なきこと)
制御コネクタ	HR10A-10R-10PC(71) 相当品	消費電力	0.37VA以下
		質量	200g以下



池上通信機株式会社 | 本社：〒146-8567 東京都大田区池上5-6-16
TEL：(03)5700-1111 ■ www.ikegami.co.jp

営業マッポ本部：〒146-8567 東京都大田区池上5-6-16 ☎(03)5748-2211代表
大阪支店：〒564-0052 吹田市市広芝町9-6第1江坂池上ビル ☎(06)6389-4466代表
名古屋支店：〒465-0051 名古屋市中東区社が丘1-1506加藤第2ビル ☎(052)705-6521代表
札幌営業所：〒060-0031 札幌市中央区北1条東2丁目5-2札幌泉第2ビル5F ☎(011)231-8218代表
仙台営業所：〒983-0869 仙台市宮城野区鉄砲長西1-14富士フィルム仙台ビル ☎(022)292-2420代表
福岡営業所：〒812-0016 福岡市博多区博多南3-7-10STビル ☎(092)451-2521代表

- 仕様および外観は、改良のため予告なく変更することがあります。
- カタログと実際の製品の色とは印刷の関係で多少異なる場合があります。
- 社名及び商品名は、各社の商標及び登録商標です。
- 価格は予告なく変更する場合があります。