

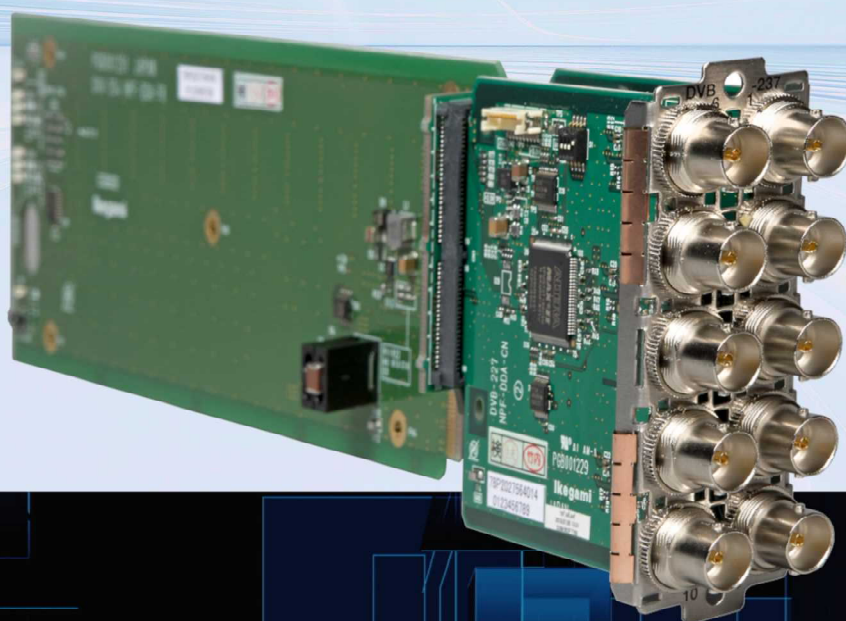
周辺機器モジュール OnePack II Series

SDI信号分配器

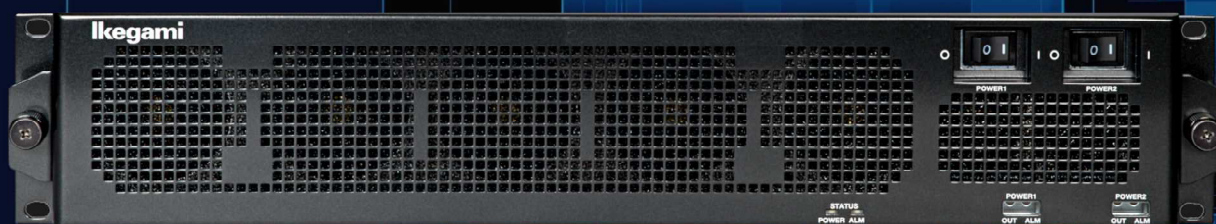
DVU-354/237 DDA

1系統9分配、或いは2系統各4分配が選べるSDI信号分配モジュール

メーカー希望小売価格 ¥180,000 (税抜)



- ・4K/2KマルチフォーマットSDI信号分配モジュール
- ・270M/1.5G/3G/6G/12G SDI信号に対応
- ・DVB-ASI信号分配も可能
- ・1系統9分配、2系統各4分配がスイッチ一つで選べるフレキシビリティ

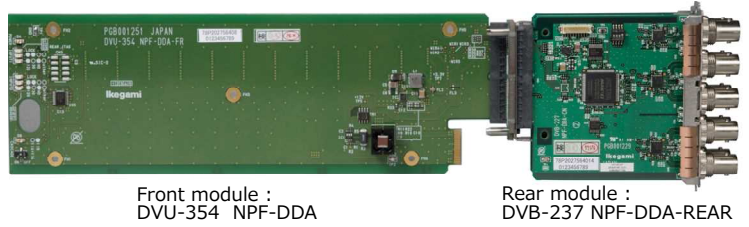


OnePack II 周辺機器棚板

SDI信号分配器 DVU-354/237 DDA

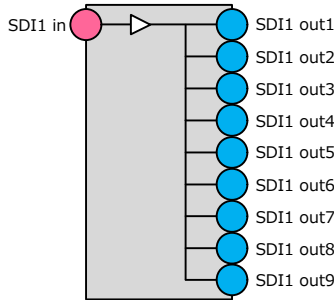
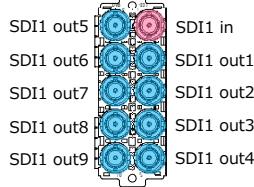
■概要

- ・ 12G-SDI、6G-SDI、3G-SDI、HD-SDI、SD-SDI(270Mbps)、DVB-ASI に対応した分配モジュールです。
- ・ 1入力9分配、1入力4分配×2系統を切り替えて使用できます。(標準機能)
- ・ マルチレートトリクロッカを装備 (DVB-ASI はバイパス)
- ・ 全出力DVB/ASI に対応



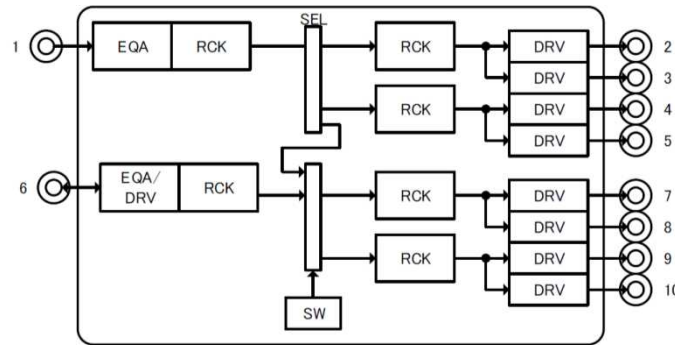
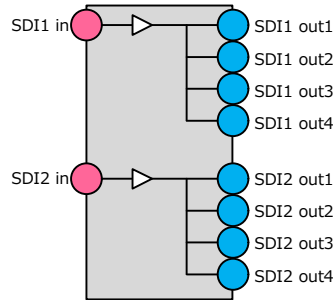
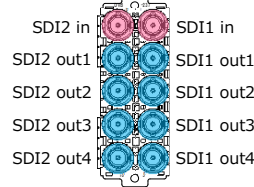
1系統 9分配

背面コネクタI/F



2系統 各4分配

背面コネクタI/F



内部ブロック図

構成		型名・製品名
DVU-354/237 DDA		Front module : DVU-354 NPF-DDA Rear module : DVB-237 NPF-DDA-REAR
定格		
入力信号	SDI SMPTE2081-10、SMPTE2082-10、292M 0.8Vp-p 75Ω BNC AES/EBU SMPTE276M 1.0Vp-p 75Ω BNC	
出力信号	SDI SMPTE2081-10、SMPTE2082-10、292M 0.8Vp-p 75Ω BNC AES/EBU SMPTE276M 1.0Vp-p 75Ω BNC	
映像フォーマット	12G-SDI	2160p/59.94、2160p/50
	6G-SDI	2160p/29.97、2160p/23.98
	3G-SDI	1080p/59.94 (Level-A/B)、1080p/50 (Level-A/B)
	HD-SDI	1080i/59.94、1080i/50、1080p/23.98、1080psf/23.98、1080p/29.97、1080psf/29.97
	SD-SDI	480i/59.94、576i/50

Ikegami



池上通信株式会社 | 本社：〒146-8567 東京都大田区池上5-6-16
TEL：(03)5700-1111
お問い合わせは www.ikegami.co.jp

営業マフル本部：〒146-8567 東京都大田区池上5-6-16 ☎(03)5748-2211代表
大阪支店：〒564-0052 吹田市市広芝町9-6第1江坂池上ビル ☎(06)6389-4466代表
名古屋支店：〒465-0051 名古屋市中東区社が丘1-1506加藤第2ビル ☎(052)705-6521代表
札幌営業所：〒060-0031 札幌市中央区北1条東2丁目5-2 札幌泉第2ビル5F ☎(011)231-8218代表
仙台営業所：〒983-0869 仙台市宮城野区鉄砲長西1-14富士フィルム仙台ビル ☎(022)292-2420代表
福岡営業所：〒812-0016 福岡市博多区博多南3-7-10STビル ☎(092)451-2521代表

- 仕様および外観は、改良のため予告なく変更することがあります。
- カタログと実際の製品の色とは印刷の関係で多少異なる場合があります。
- 社名及び商品名は、各社の商標及び登録商標です。