

小型ビューファインダ VFE-P07D



高性能 3.5 型フリップタイプの LCD 表示部を装備した UNICAM XE シリーズカメラ専用の 0.7 型 OLED ビューファインダ。

ローアングルからの撮影等、接眼部から目を離れたポジションでの撮影に最適。

主な特長

■接眼部に高性能 0.7 型有機 EL (OLED) パネルを採用

フル HD の解像度と優れた応答速度により残像の少ない滑らかな映像表示を実現し、快適な撮影をサポートします。

■フリップ表示部には高性能 3.5 型 LCD パネルを採用

フル HD の高輝度 LCD パネルにより、屋外環境やローアングル撮影時においても優れた視認性を確保します。

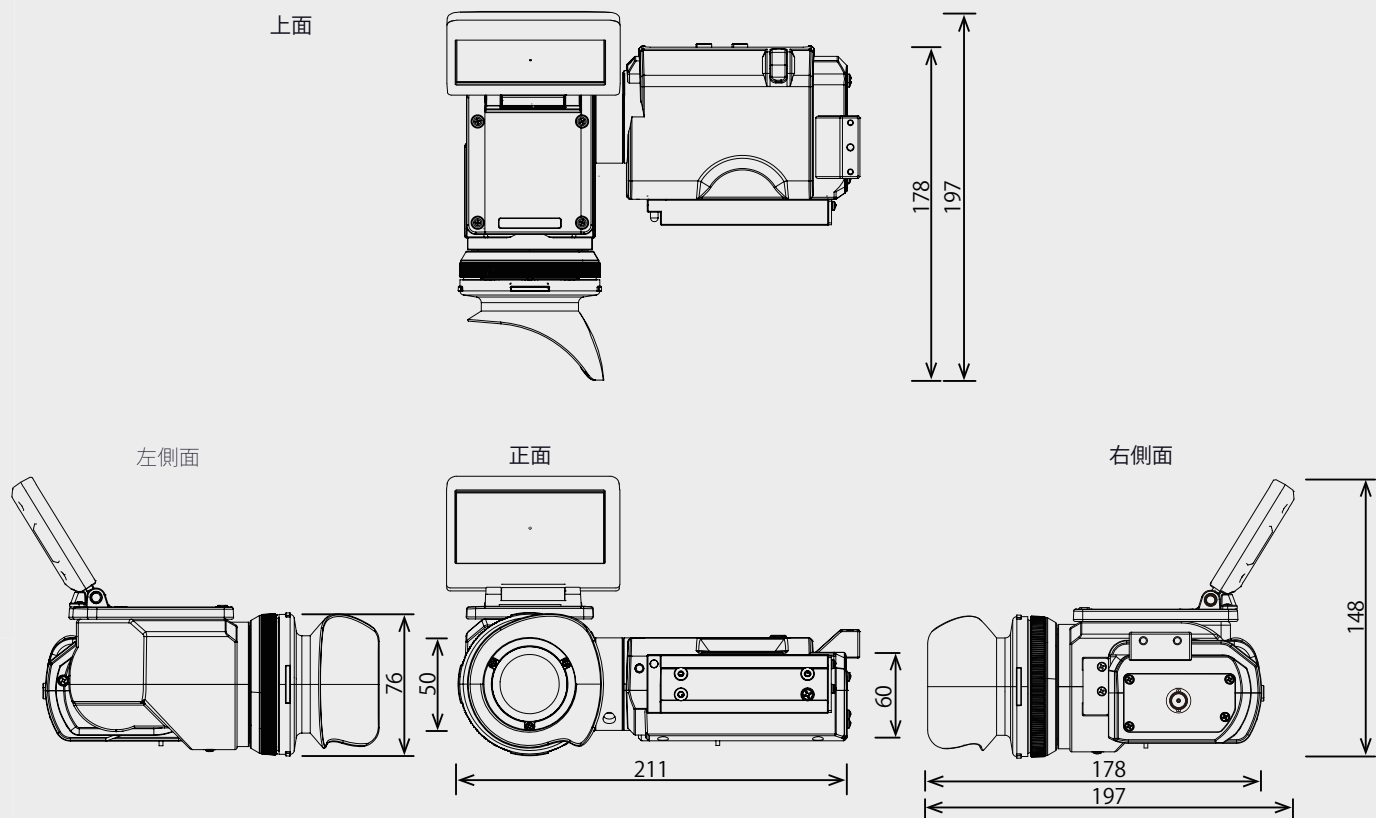
■波形モニター／ベクトルスコープ表示機能を搭載

波形モニタ、ベクトルスコープ、オーディオレベルメータの表示が可能です。

■モニター用途としても運用可能

HD/3G-SDI 入力端子を備え、専用の VF ケーブルを用いたビューファインダ用途に加え、モニターとしても活用可能。多様な撮影・運用シーンに柔軟に対応します。

外観図 (mm)



主な仕様

接眼部	パネルタイプ	0.7型有機EL
	画面サイズ	16(H) x 9(V) mm
	アスペクト比	16:9
	解像度	1920(H) x 1080(V)
	輝度	200 cd/m ²
	色再現性	16.7M colors
フリップ表示部	パネルタイプ	3.5型TFT液晶
	画面サイズ	80(H) x 45(V) mm
	アスペクト比	16:9
	解像度	1920(H) x 1080(V)
	輝度	450 cd/m ²
	視野角	170° (H), 170° (V)
	色再現性	16.7M colors
入力	カメラ入力	1 x Digital I/F (UNICAM XE専用)
	3G/HD-SDI入力	BNC x1
定格	外形寸法 (突起物含まず)	W211 x H148 x D197 mm
	動作周囲温度/湿度	動作時: -20°C~+45°C 30%~85%以下 (非結露)
	保存周囲温度/湿度	保存時: -20°C~+60°C 0%~90% (非結露)

※仕様および外観は予告なく変更する場合があります。

お問合せ先

営業・マーケティング本部
 放送第1営業部 放送第2営業部
 (03)5748-2201 (03)5748-2261

大阪支店 (06)6389-4466 代表
 名古屋支店 (052)705-6521 代表
 九州支店 (092)451-2521 代表
 仙台営業所 (022)292-2420 代表
 札幌営業所 (011)231-8218 代表

kegami

池上通信機株式会社