

Ikegami

IMR-200 IP Media Gateway



特長

- ◆ SMPTE ST-2110 対応 SDI-IP ゲートウェイ
- ◆ 最大 HD 32 系統 / 4K 8 系統の多系統の IP 変換を実現
- ◆ ラックマウント 1U、奥行 500mm。スペースが限られた中継車への搭載も可能
- ◆ PTP 同期の REF 出力が可能 (VideoREF、AWCLK)
- ◆ 出力 SDI に対して映像のクリーン切替 (Make-Before-Break) に対応
- ◆ PTP によるフレーム同期機能により非同期 SDI の入力が可能
- ◆ フレーム同期機能にて外部 REF へ同期した SDI 出力が可能 (PTP と非同期も可)
- ◆ 音声サンプリングレートコンバータ搭載、音声遅延調整が可能

オプション

IMR-U111



SFP28 モジュール
25GBASE-SR
マルチモード
850nm
LC 2 芯

25GBASE-SR 光トランシーバ

※本 SFP モジュール以外をご利用の場合、対象の SFP モジュールをお借りしての検証が必要です。(有償対応)

IMR-U133



スタビライザー

ラックマウント時
リア触れ止め金具

IMR-U132



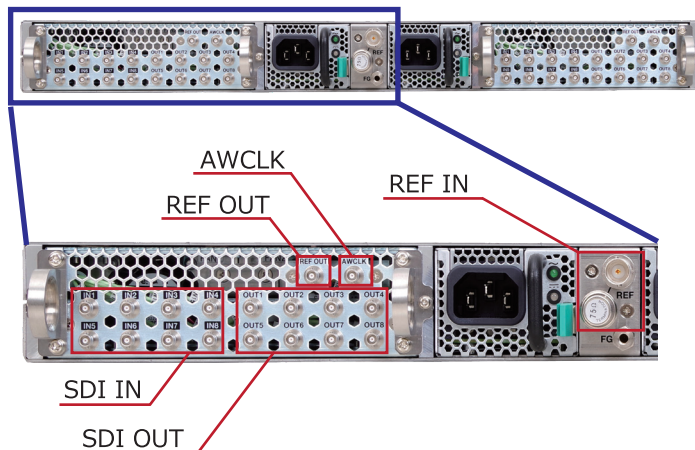
ケーブルホルダー

車載・可搬等の振動が
多い環境でご利用頂く
場合に必要となります。

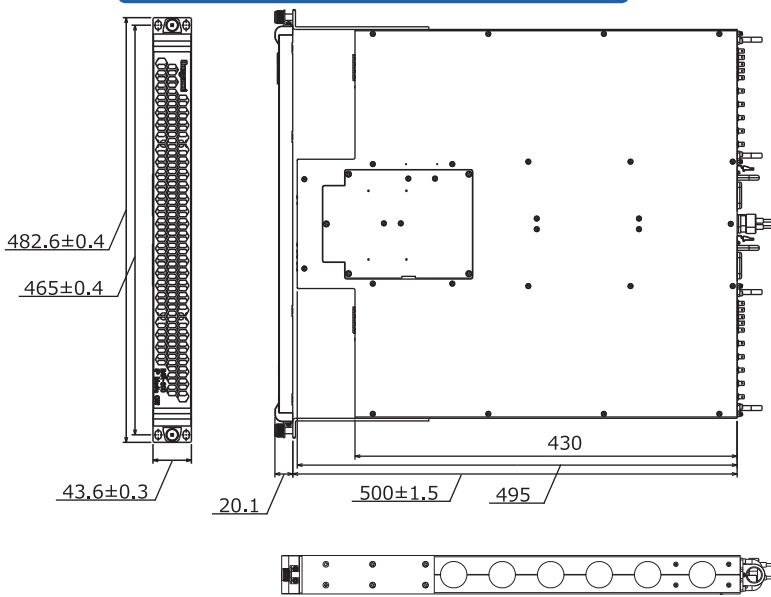
定格

SDI入出力	マイクロBNC 入力 16系統 1.5Gbps~12Gbps (12G-SDIは内4本) 出力 16系統 1.5Gbps~12Gbps (12G-SDIは内4本)
入出力 対応フォーマット	- HD-SDI(1.5G-SDI) 720p50, 720p59.94, 1080p23.98, 1080p24, 1080p25, 1080p29.97, 1080PsF23.98, 1080PsF24, 1080PsF25, 1080PsF29.97, 1080i50, 1080i59.94 - HD-SDI(3G-SDI) ※Level Aのみ 1080p50, 1080p59.94 - Ultra HD(12G-SDI/3G-Quad) 2160p50, 2160p59.94 ※3G-Quad時は、Level-A 2SIのみ
クロマフォーマット	4:2:2
ビット深度	10ビット
ガンマ	BT.709(SDR)、BT.2020(HDR)、BT.2100(HDR)
入出力 EMBオーディオ	最大32CHまで (12G-SDI 32ch、3G-SDI 16ch、1.5G-SDI 16ch)
メディアストリーム	SMPTE ST-2110準拠 ST-2110-10、ST-2110-20/21、ST-2110-30/31、ST-2110-40
Video Stream	Wide Receiver/Narrow Sender (ST-2110-21)
Audio Stream	最大32 Audio Flow (ST-2110-30/31 Level-A~C)
IP Media Sync	PTP (ST-2059-1/2)
冗長構成	Hitless (ST-2022-7)
メディア用 インタフェース	SFP28×4本(内2本はST-2022-7冗長構成に利用) 25Gbps/10Gbps対応(手動切替)
監視制御用 インタフェース	1000BASE-T RJ45×2本
監視制御 プロトコル等	Web GUI (RESTful API)、NMOS IS-04/IS-05、SNMPv2c
REF出力	Video Ref(Black Burstまたは3値Sync出力) Audio WordClock(PTP由来/周辺機器同期用)
電源	AC100~240V±10% リダンダント、ホットスワップ可能
寸法	482.6mm × 43.6mm (1U) × 500.0mm(突起部含まず)
消費電力	250W以下
質量	13.2kg (メディアモジュール2式を装着時)

背面コネクタ部



外観図



単位：mm

Ikegami



池上通信機株式会社

本社：〒146-8567 東京都大田区池上5-6-16
TEL：(03)5700-1111

お問い合わせは

■ www.ikegami.co.jp

営業・マーケティング本部：〒146-8567 東京都大田区池上5-6-16 ☎(03)5748-2211代表
大阪支店：〒564-0052 吹田市広芝町9-6 第1江坂池上ビル ☎(06)6389-4466代表
名古屋支店：〒465-0051 名古屋市名東区社が丘1-1506 加藤第2ビル ☎(052)705-6521代表
札幌営業所：〒060-0031 札幌市中央区北1条東2丁目5-2 札幌第2ビル5F ☎(011)231-8218代表
仙台営業所：〒983-0869 仙台市宮城野区鉄砲町西1-14 富士フイルム仙台ビル ☎(022)292-2420代表
福岡営業所：〒812-0016 福岡市博多区博多駅南3-7-10 STビル ☎(092)451-2521代表

●仕様および外観は、改良のため予告なく変更することがあります。
●カタログと実際の製品の色とは印刷の関係で多少異なる場合があります。
●社名および商品名は、各社の商標および登録商標です。