

Ikegami



プロフェッショナルが求める、医療用モニタの新定番。

[26型ワイド液晶カラーモニタ]

MLW-2624C-DC

医療で求められる画質、色再現性と機能性
フラットな前面パネル、防滴性に優れた通風孔レスデザイン
タッチスイッチにより操作性が向上

医療現場が求めるクオリティを追求

LEDバックライト搭載10ビットIPSパネル採用

高輝度・高コントラストのIPSパネルは、上下左右178°の最高水準の広視野角を誇り、LEDバックライトにより省電力化を実現しました。12ビット信号処理と10ビット液晶パネルの採用により、滑らかな階調を表現できます。

色再現性

医療分野で求められる、赤の再現域が広く、忠実な色再現が可能です。

現場が求める充実の機能

2画面表示機能

SDI信号とその他の入力信号をピクチャアンドピクチャ(2分割表示)またはピクチャインピクチャで2画面表示が行えます。

信号の組合せ

- SDIとDVI-D
- SDIとS-VIDEO
- SDIとコンポーネント
- SDIとRGB
- SDIとVIDEO



■ ピクチャアンドピクチャ



■ ピクチャインピクチャ

ファンクションキー

使用頻度の高い機能をファンクションキーに登録し、即座に呼び出すことができます。

優れた運用性

操作はタッチスイッチ

操作ボタンにタッチスイッチ式を採用し、操作性が向上しています。



通風孔レスデザイン

通風孔レスデザインで防滴性に優れ、清掃性が向上しました。

※画面は、はめ込み合致です。

■ 定格・性能

LCDパネルサイズ	26.0型
バックライト方式	LED
有効画面サイズ	576(H)×324(V)mm
視野角	上下178、左右178°
最大輝度	450cd/m ² typ.
コントラスト比	1400:1 typ.
表示解像度	最大1920(H)×1080(V)
表示色	107374万色
色再現範囲	BT.709以上
VIDEO入力	
信号およびコネクタ	コンポジット(VBS) 1系統:BNC(ループスルー付) Y/C(S-VIDEO) 1系統:S端子(ループスルー付)
RGB/コンポーネント入力	
信号およびコネクタ	R,G,BまたはY,Pb,Pr 1系統:HD-15/D-Sub 15pin(ループスルー付)
DVI入力	
信号およびコネクタ	DVI-D(ケーブル補償器搭載:最大30m) 1系統:DVI-D 24pin 最大クロック 162MHz
SDI入力	
信号およびコネクタ	3G-SDI(Level A)/HD-SDI/SD-SDI 1系統:BNC(ループスルー付)
DC5V出力	
安全規格	1A出力
EMC (磁界環境両立性)	ANSI/AAMI ES60601-1, CSA C22.2 No. 60601-1, EN60601-1, GB4943.1-2011
電 源	モニター:DC24±1V ACアダプタ:AC100~120V/200~240V
消費電力	65W以下
周囲温度	+5℃~+35℃
外形寸法	W 640×H 405×D 84mm (突起部含まず)
質 量	約8kg以下(スタンド含まず)

■ DVI-D/HD15 (D-Sub15p) 対応表示信号

DVI-D	VGA, SVGA, XGA, SXGA, WUXGA 480i/60, 575i/50, 1080i/60, 1080i/50, 720P/60, 720P/50, 1080P/60, 1080P/50
HD15(D-Sub15p)	VGA, SVGA, XGA, SXGA, WUXGA 480i/60*, 575i/50*, 1080i/60*, 1080i/50*, 720P/60, 720P/50, 1080P/60, 1080P/50

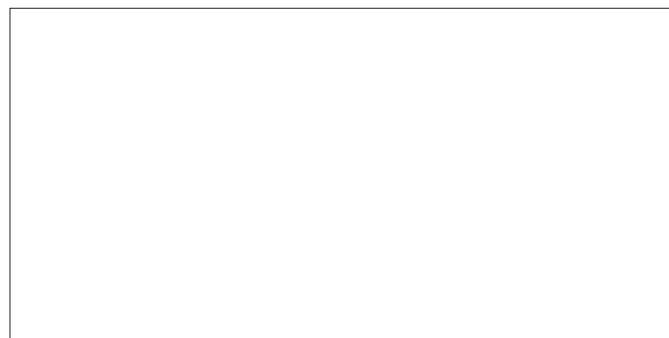
*G-Syncのみ対応

安全上のご注意:ご使用前に必ず取扱説明書をよくお読み下さい。

- 液晶パネルは非常に精密度の高い技術で作られていますが、画面上に黒い点(画素欠け)、常時点灯する輝点(赤、青、緑など)や点灯しない減点が出ることがありますが、故障ではありませんのでご了承ください。
- 液晶パネルは固定された明るい画像や静止画などの長時間連続表示、高温多湿環境下で連続使用されると、残像、焼付きなどが発生することがあり、液晶パネルの経年変化を早めます。
- 本カタログ掲載製品は医療機器ではありません。

ご購入後、安心してお使いいただける保守プラン

- システム総合プラン
- 定期点検プラン
- その他ご要望に合わせたカスタマイズプラン ※お気軽にお問い合わせください。



U543A247-IB

(カタログの記載内容:2024年7月現在)

上下左右反転機能

画像を上下、左右の反転表示が行えます。



自動コントラスト強調機能

全画面の輝度を演算し、リアルタイムで白と黒のダイナミックレンジを拡張することで、引き締まった黒とコントラストの高い映像を再現します。

動画スチル機能

表示している動画の重要なシーンを静止画で確認できます。また、動画と静止画の画面比較が行えます。

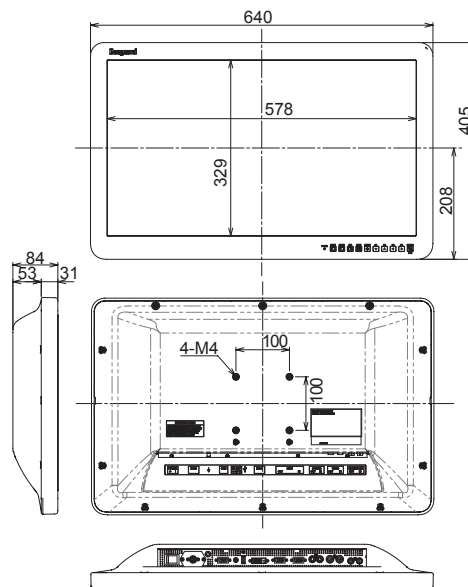
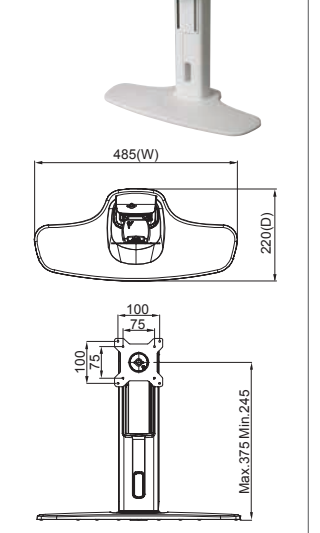
色変換強調機能

特定色空間の色相、彩度、輝度を変更する機能と、強力なエッジ強調機能の併用により、従来では、確認が難しかった部分の色を強調し表示が可能です。

■ コネクタ部



■ 外観図(mm)

TS-300
(オプション)

Ikegami



池上通信機株式会社 | 本社:〒146-8567 東京都大田区池上5-6-16
TEL:(03)5700-1111

お問い合わせは ■ URL www.ikegami.co.jp
営業マーケティング部:〒146-8567 東京都大田区池上5-6-16 ☎(03)5748-2211代表
大阪支店:〒564-0052 吹田市広芝町9-6第1江坂池上ビル ☎(06)6389-2833
名古屋支店:〒465-0051 名古屋市中東区社が丘1-1506加藤第2ビル ☎(052)705-6521代表
富山営業所:〒930-0004 富山市桜橋通り3-1 富山電気ビルディング本館2F ☎(076) 486-8148代表
札幌営業所:〒060-0031 札幌市中央区北1条東2丁目5-2 札幌泉第2ビル5F ☎(011)231-8218代表
仙台営業所:〒983-0869 仙台市宮城野区鉄砲町西1-14富士フイルム仙台ビル ☎(022)292-2420代表
福岡営業所:〒812-0016 福岡市博多区博多駅南3-7-10STビル ☎(092)451-2521代表

- 仕様および外観は、改良のため予告なく変更することがあります。
- カタログと実際の製品の色とは印刷の関係で多少異なる場合があります。
- 社名および商品名は、各社の商標および登録商標です。