

Ikegami



プロフェッショナルが求める、医療用モニタの新定番。

[26型ワイド液晶カラーモニタ]

MLW-2627C

900cd/m²の高輝度・2画面表示対応

医療で求められる画質、色再現性と機能性を備えた高輝度、多機能モデル

医療現場が求めるクオリティを追求

高輝度

従来機種と比較し2倍の輝度、900cd/m²を実現。
明るくコントラストの高い映像を表現します。

LEDバックライト搭載10ビットIPSパネル採用

高輝度・高コントラストのIPSパネルは、上下左右178°の最高水準の
広視野角を誇り、LEDバックライトにより省電力化を実現しました。

色変換強調機能

特定色空間の色相、彩度、輝度を変更する機能と、
強力なエッジ強調機能の併用により、従来では、
確認が難しかった部分の色を強調し表示が可能です。

自動コントラスト強調機能

全画面の輝度を演算し、リアルタイムで白と黒のダイナミックレンジを
拡張することで、引き締まった黒とコントラストの高い映像を再現します。

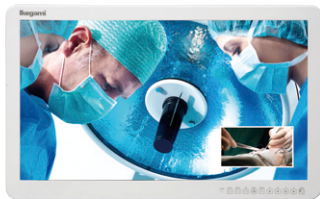
現場が求める充実の機能

2画面表示機能

ピクチャアンドピクチャ(2分割表示)またはピクチャインピクチャで2画面表示が行えます。



■ ピクチャアンドピクチャ



■ ピクチャインピクチャ

2画面表示対応信号

	Video	S-Video	HD15(D-sub15p)	DVI-1	DVI-2	SDI-1	SDI-2
Video	○	○	○	○	○	○	○
S-Video	○	○	○	○	○	○	○
HD15(D-sub15p)	○	○	○	○	○	○	○
DVI-1	○	○	○	○	○	○	○
DVI-2	○	○	○	○	○	○	○
SDI-1	○	○	○	○	○	○	○
SDI-2	○	○	○	○	○	○	○

ユーザプリセットメモリ

表示映像の種類、表示方法、映像調整値などを8種類プリセットし、読み出すことが可能。設定および調整の省力化が図れます。

ファンクションキー

使用頻度の高い機能をファンクションキーに登録し、即座に呼び出すことができます。

上下左右反転機能

画像を上下、左右の反転表示が行えます。



動画スチル機能

表示している動画の重要なシーンを静止画で確認できます。また、動画と静止画の画面比較が行えます。

操作はタッチスイッチ

操作ボタンにタッチスイッチ式を採用しています。

※画面は、はめ込み合成です。

■ 定格・性能

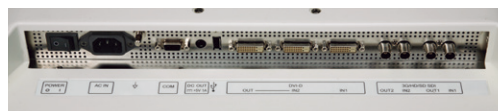
LCD/パネルサイズ	26.0型
バックライト方式	LED
有効画面サイズ	576(H)×324(V)mm
視野角	上下178°、左右178°
最大輝度	900cd/m ² typ.
コントラスト比	1400:1 typ.
表示解像度	最大1920(H)×1080(V)
表示色	107374万色
VIDEO入力	
信号およびコネクタ	コンポジット(VBS) 1系統:BNC(ループスルー付) Y/C(S-VIDEO) 1系統:S端子(ループスルー付)
RGB/コンポーネント入力	
信号およびコネクタ	R,G,BまたはY,Pb,Pr 1系統:HD-15[D-Sub 15pin] (ループスルー付)
DVI入力	
信号およびコネクタ	DVI-D(ケーブル補償器搭載:最大30m) 2系統:DVI-D 24pin 最大クロック 162MHz (1系統ループスルー付)
SDI入力	
信号およびコネクタ	3G-SDI(Level A) /HD-SDI/SD-SDI 2系統:BNC(2系統ループスルー付)
DC5V出力	1A出力
安全規格	UL60601-1 CSA C22.2 No.601.1
EMC(磁界環境両立性)	FCC Class A VCCI Class A
電源	AC100V~120V、200~240V±10%
消費電力	約100W
周囲温度	+5℃~+35℃
外形寸法	W 640×H 405×D 84mm(突起部含まず)
質量	約8kg(スタンド含まず)

■ DVI-D/HD15 (D-Sub15p) 対応表示信号

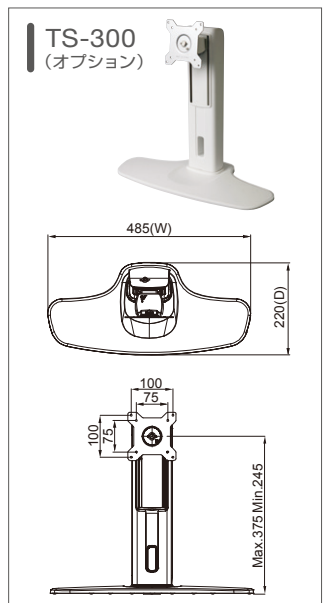
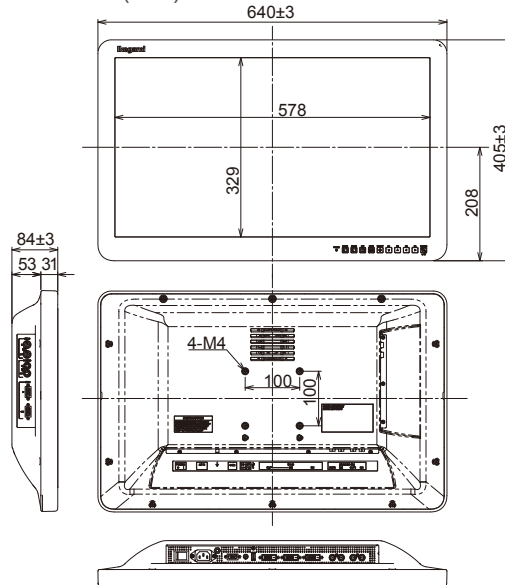
DVI-D	VGA, SVGA, XGA, SXGA, WUXGA 480i/60, 575i/50, 1080i/60, 1080i/50, 720P/60, 720P/50, 1080P/60, 1080P/50
HD15(D-Sub15p)	VGA, SVGA, XGA, SXGA, WUXGA 480i/60*, 575i/50*, 1080i/60*, 1080i/50*, 720P/60, 720P/50, 1080P/60, 1080P/50

*G-Syncのみ対応

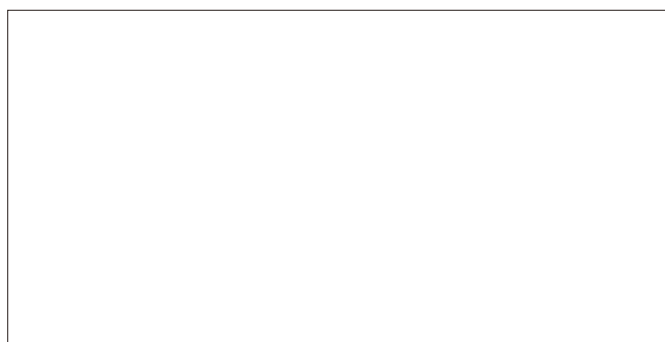
■ コネクタ部



■ 外形図(mm)



●このカタログは、環境にやさしい用紙を使用しています。



U375A171-IB3

(カタログの記載内容:2017年 1月現在)

Ikegami



ISO 9001 認証
JQA-0755



ISO 14001 認証
JQA-EM3888

池上通信機株式会社 | 本社:〒146-8567 東京都大田区池上5-6-16
TEL: (03)5700-1111

お問い合わせは [URL http://www.ikegami.co.jp/](http://www.ikegami.co.jp/)

営業本部:〒146-8567 東京都大田区池上5-6-16 ☎(03)5748-2211代表
大阪支店:〒564-0052 吹田市広芝町9-6第1江坂池上ビル ☎(06)6389-2833
名古屋支店:〒465-0051 名古屋市名東区社が丘1-1506加藤第2ビル ☎(052)705-6521代表
札幌営業所:〒060-0051 札幌市中央区南一条東1-3パークイースト札幌 ☎(011)231-8218代表
仙台営業所:〒983-0869 仙台市宮城野区鉄砲町西1-14富士ファイルム仙台ビル ☎(022)292-2420代表
福岡営業所:〒812-0016 福岡市博多区博多駅南3-7-10STビル ☎(092)451-2521代表

●仕様および外観は、改良のため予告なく変更することがあります。
●カタログと実際の製品の色とは印刷の関係で多少異なる場合があります。
●社名および商品名は、各社の商標および登録商標です。