

Ikegami

MLM-1911CV

19型液晶カラーモニタ



医療現場に求められる忠実な色再現と高精細な映像表示を実現

MLM-1911CVは、高精細1280(H)×1024(V)ドット(SXGA)
フルカラー1670万色(8bit×3COLOR)・ジャギーレスIP変換により
残像が少なく自然な映像表示が可能な19型液晶カラーモニタです。
さらに医療用として必要な安全規格に準拠しています。

MLM-1911CV

19型液晶カラーモニター

■ 忠実な色再現

EBU規格CRTと同一の色再現性、ガンマ特性も2.2と従来のCRTとほぼ同じ再現性を実現することにより、医療現場に求められる忠実な色再現性での表示が可能です。

■ 高精細映像

19.0型1280(H)×1024(V)ドット(SXGA)パネルの採用により高解像度表示が可能です。

■ 広視野角

IPS方式のカラーパネルを搭載。上下・左右178°の広視野角を実現し設置場所に関係なくさまざまなアングルから違和感のない画像確認ができます。

■ 低残像

応答速度の速い液晶パネルを採用。残像の少ない映像を再現できます。

■ ジャギーレスIP変換

ジャギーレスIP変換を搭載することにより、NTSC信号に対してギザギザの少ない自然な映像が表示可能です。

■ 簡単操作

Enterを押すだけで使用頻度の高い設定項目(ブライト、コントラスト、ユーザー設定メモリ)を簡単に呼び出すことができます。

■ ユーザー設定メモリ

ホワイトバランス、コントラスト、ブライトネスなどをユーザー設定メモリに登録可能。簡単なパネル操作で呼び出すことができます。また、好みのプリセットを5種類まで登録可能です。
*同一プリセットタイミングでは1設定。

■ VESAマウント

100mm穴間隔のVESA標準によって、アーム、壁かけまたはシーリング等に簡単に設置できます。

■ チルトスタンド(オプション)

■ 入力信号

コンポジット入力、S-VIDEO入力に対応しています。

【入力信号対応表】

ビデオ入力(アナログ)	NTSC:525i
	PAL:625i

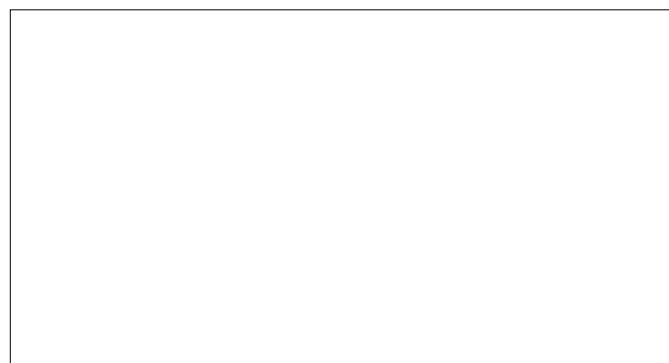
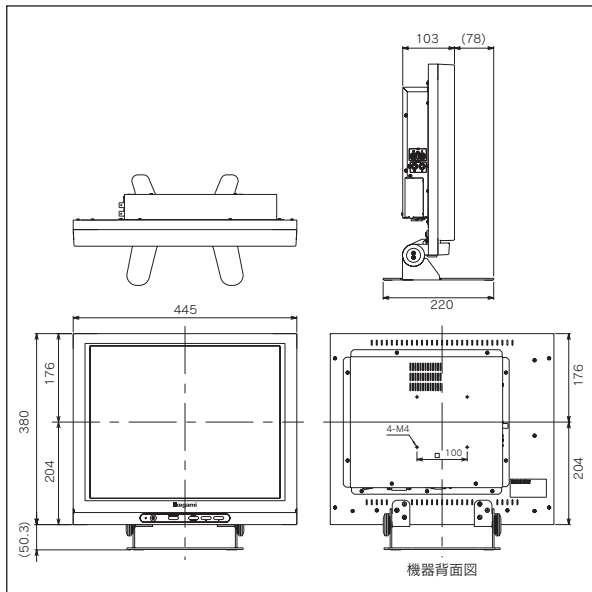


フロントパネル

■ 主な仕様

LCDパネル	
サイズ	19.0型
有効画面サイズ	最大376(H)×301(V)mm
視野角	上下、左右178度
最大輝度	270cd/m ² (Typ.)
表示解像度	最大1280(H)×1024(V)
入力信号	
NTSC/PAL信号	
信号およびコネクタ	VBS 1系統:アナログBNC(ループスルー) Y/C 1系統:S端子(ループスルー)
レベル	V:0.7Vp-p、S:0.3Vp-p
極性	V:正極性、S:負極性
インピーダンス	75Ω±1%
安全規格	UL60601-1準拠、CSA22.2No.601.1準拠、EN60601-1準拠
EMC(磁界環境両立性)	FCC Class A準拠、EN60601-1-2準拠、VCCI Class A適合
電源	AC100V~120V、200~240V±10%
消費電力	60W以下
周囲温度	+5℃~+35℃
外形寸法	W445×H380×D103mm(本体のみ。スタンドおよび突起部は含まず)
質量	約8.5kg(チルトスタンドなし)

■ 外観図(mm)



U137A074-HI3

(カタログの記載内容:2007年4月現在)

Ikegami



ISO 9001 認証
JQA-0755



ISO 14001 認証
JQA-EM3888

池上通信機株式会社 | 本社:〒146-8567 東京都大田区池上5-6-16
TEL:(03)5700-1111

お問い合わせは [URL http://www.ikegami.co.jp/](http://www.ikegami.co.jp/)

営業本部:〒146-8567 東京都大田区池上5-6-16 ☎(03)5748-2211 代表
大阪支店:〒564-0052 吹田市広芝町9-6第1江坂池上ビル ☎(06)6389-4466 代表
札幌営業所:〒060-0051 札幌市中央区南一条東1-3パークイースト札幌 ☎(011)231-8218 代表
仙台営業所:〒980-0011 仙台市青葉区上杉1-5-15日本生命勾当台南ビル ☎(022)227-2066 代表
名古屋営業所:〒465-0051 名古屋市名東区社が丘1-1506加藤第2ビル ☎(052)705-6521 代表
広島営業所:〒730-0017 広島市中区鉄砲町5-1-6サンケイビル ☎(082)223-3163 代表
福岡営業所:〒812-0013 福岡市博多区博多駅東3-1-1ノースビル福岡 ☎(092)451-2521 代表

●仕様および外観は、改良のため予告なく変更することがあります。
●社名および商品名は、各社の商標および登録商標です。

