

顕微鏡用近赤外可視光カメラ MKD-800IR

主な仕様

光学系	RGB+IR 特殊分光プリズム方式
レンズマウント	Cマウント方式
撮像素子	1/3型CMOS センサ
有効画素数	1920×1080 画素
出力信号	HDTV出力 1920×1080i/p 59.94Hz/50Hz 3G/HD-SDI (6系統) : 0.8Vp-p/75Ω DVI (1系統) : 1920×1080p/i 59.94/50Hz
同期信号	HDTV 3値SYNC
顕微鏡アダプタ用信号	DC IRIS / DC12V±10%
入力信号	RS-232C (1系統) (D-Sub9 ピン オス) FOOT SW (1系統) (D-Sub9 ピン メス)
出力映像	単画面出力 可視光 / 近赤外 / 重畳 多画面出力 PinP : 可視+近赤外 / 可視+重畳 / 近赤外+重畳 2分割 : 可視+近赤外 / 可視+重畳 / 近赤外+重畳 3分割 : 可視+近赤外+重畳
電源	AC100~240V ±10% (59.94/50Hz)
消費電力	カメラヘッド : 4.0W 以下 / CCU : 40W 以下
動作温度/湿度	0℃~+40℃/30~90% (非結露時)
外形寸法/質量	カメラヘッド : W34×H40×D48.5 mm/130g 以下 CCU : W210×H88×D270 mm/3kg 以下
カメラケーブル	標準ケーブル:5m 1本 延長ケーブル:10m 1本

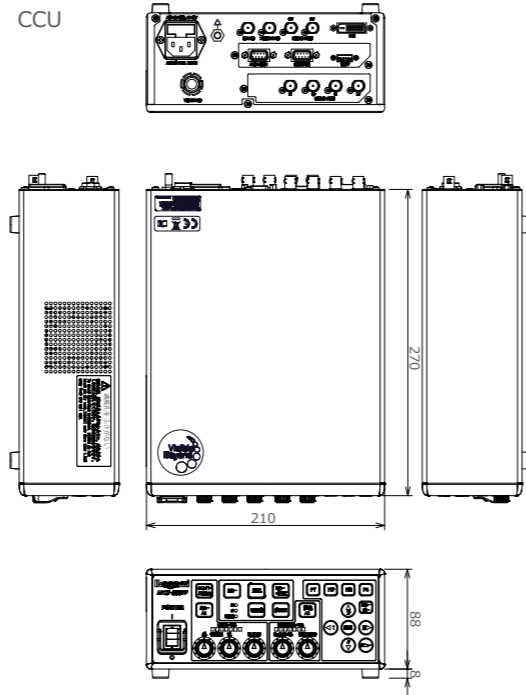
前面パネル



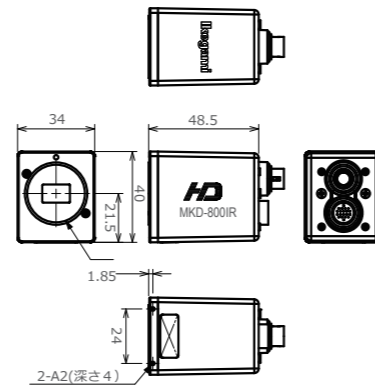
背面パネル



外観図[Unit:mm]



カメラヘッド



Ikegami

顕微鏡用近赤外可視光カメラ MKD-800IR



届出番号:13B1X10310000001
医療機器分類:一般医療機器、クラスI、特定保守管理医療機器
販売名:顕微鏡用近赤外可視光カメラ MKD-800IR

池上通信機株式会社

営業本部 〒146-8567 東京都大田区池上5-6-16 Tel : 03-5748-2271

www.ikegami.co.jp

顕微鏡用近赤外可視光カメラ MKD-800IR

血管造影などの近赤外蛍光だけでなく、
周辺部位を可視光で捉えることにより、術野観察・確認への活用



近赤外領域の蛍光撮影と 可視光(カラー)映像を同時撮影可能

フルHDの高画質によるICGの近赤外蛍光撮影に加え、可視光(カラー)映像を同時に撮影でき、2つの映像を重畳できるため蛍光造影部分だけでなく可視光により周辺部位も鮮明に撮影できます。蛍光造影部分は、周辺部の状況により、白色だけでなく緑色や青色等任意の色に変更し、観察が行えるため血管などをより判りやすく把握できるようになります。

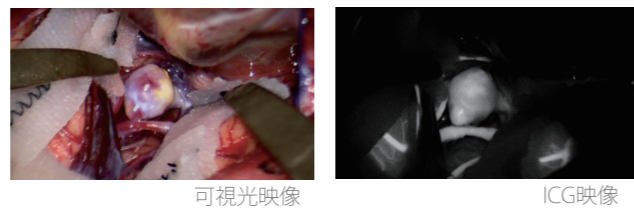
多彩な映像表示

使い勝手に合わせて単画面のみでなく多画面での表示も可能です。単画面表示では、可視、近赤外、重畳映像を切替えて表示が行えます。多画面表示の場合は、可視、近赤外、重畳映像の内2種を選択し、ピクチャインピクチャと2分割表示が可能。また3分割表示にも対応しているため、3種の映像を同時に表示することで、全ての映像を一目で確認できます。



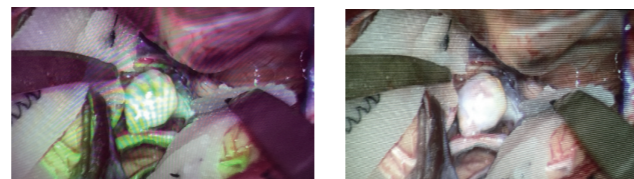
映像器表示切替ボタン

表示イメージ



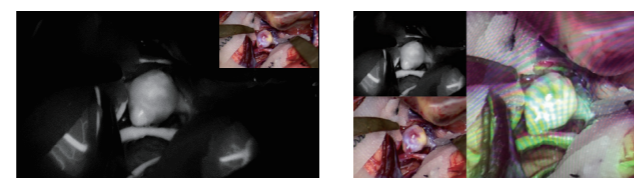
可視光映像

ICG映像



可視光・ICG緑 Mix映像

可視光・ICG白 Mix映像



ICG・可視光
ピクチャインピクチャ映像

3分割表示

画像は、イメージです。実際の映像と異なる場合があります。

豊富な映像出力

3G/HD-SDIを最大6系統出力できるため、レコーダなどとシステムアップすることが可能です。

デジタルズーム機能

映像の中心部を最大4倍まで電子的にズームアップすることができます。

ファンクションスイッチ

各機能をファンクションスイッチ (F1~F4) に割り当てることが可能です。ワンタッチで各機能呼び出せます。シーンファイルと合わせて多彩な運用が可能となります。



上下左右反転機能

顕微鏡などの光学機器による光学反転に対してデジタル処理により映像を正像に合わせる上下左右反転機能を装備しています。

リモート制御

フットスイッチ(オプション)をリモートコントロール端子に接続することにより、上下・左右映像反転機能、静止画保存、シーンファイル等、各種機能を外部より制御できます。

映像レベル調整機能

映像レベルは、レベルインジケータを見ながら近赤外、可視光独立して適切な映像レベルに調整できます。



可視光映像調整ボリューム

蛍光映像調整ボリューム

色補正(ペイント)機能

可視光では、色補正機能を搭載。前面のボリュームで赤、青の色補正が行えます。

シーンファイル機能

各補正・各機能の設定を4つまで記録・選択ができるシーンファイル機能を装備。撮影条件に合わせた設定をボタンひとつで簡単に呼び出すことができます。シーンファイルの設定内容はUSBメモリへのセーブおよびロードができます。