

# Ikegami



プロフェッショナルが求める、医療用モニタの新定番。

【 24型ワイド液晶カラーモニタ 】

## MLW-2424C

医療で求められる画質、色再現性と機能性  
フラットな前面パネル、防滴性に優れた通風孔レスデザイン  
タッチスイッチにより操作性が向上

医療現場が求めるクオリティを追求

### LEDバックライト搭載10ビットIPSパネル採用

高輝度・高コントラストのIPSパネルは、上下左右178°の最高水準の広視野角を誇り、LEDバックライトにより省電力化を実現しました。(当社比:50%)12ビット信号処理と10ビット液晶パネルの採用により、滑らかな階調を表現が行えます。

### 色再現性

一般的なモニタが再現できるBT709/SMPTEを超えるDCI 98%、Adobe RGB 99%の広色域表示を可能にしました。医療分野で求められる、赤の再現域が広く、忠実な色再現を実現します。

## 現場が求める充実の機能

## 2画面表示機能

SDI信号とその他の入力信号をピクチャアンドピクチャ(2分割表示)またはピクチャインピクチャで2画面表示が行えます。

## 信号の組合せ

- SDIとDVI-D
- SDIとS-VIDEO
- SDIとコンポーネント
- SDIとRGB
- SDIとVIDEO



■ ピクチャアンドピクチャ



■ ピクチャインピクチャ

## ファンクションキー

使用頻度の高い機能をファンクションキーに登録し、即座に呼び出すことができます。

## 優れた運用性

## 操作はタッチスイッチ

操作ボタンにタッチスイッチ式を採用し、操作性が向上しています。



## 通風孔レスデザイン

通風孔レスデザインで防滴性に優れ、清掃性が向上しました。

※画面は、はめ込み合致です。

## ■ 定格・性能

LCD/パネルサイズ	24.0型
バックライト方式	LED
有効画面サイズ	518.4(H)×324(V)mm
視野角	上下178°、左右178°
最大輝度	400cd/m <sup>2</sup> typ.
コントラスト比	1500:1 typ.
表示解像度	最大1920(H)×1200(V)
表示色	107374万色
色再現範囲	AdobeRGB 99%, DCI 98%
VIDEO入力	
信号およびコネクタ	コンポジット(VBS) 1系統: BNC(ループスルー付) Y/C(S-VIDEO) 1系統: S端子(ループスルー付)
RGB/コンポーネント入力	
信号およびコネクタ	R, G, BまたはY, Pb, Pr 1系統: HD-15[D-Sub 15pin](ループスルー付)
DVI入力	
信号およびコネクタ	DVI-D(ケーブル補償器搭載: 最大30m) 1系統: DVI-D 24pin 最大クロック 162MHz
SDI入力	
信号およびコネクタ	3G-SDI(Level A) /HD-SDI/SD-SDI 1系統: BNC(ループスルー付)
DC5V出力	1A出力
安全規格	UL60601-1 CSA C22.2No.601.1
EMC (磁界環境両立性)	FCC Class A VCCI Class A
電源	AC100V~120V、200~240V±10%
消費電力	65W以下
周囲温度	+5℃~+35℃
外形寸法	W 584×H 400×D 83mm (突起部含まず)
質量	約7.5kg(スタンド含まず)

## ■ DVI-D/HD15 (D-Sub15p) 対応表示信号

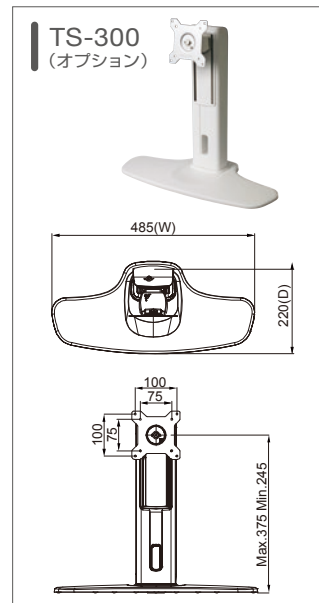
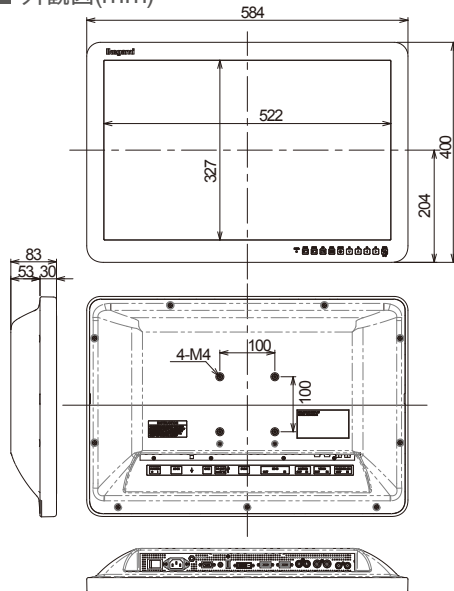
DVI-D	VGA, SVGA, XGA, SXGA, WUXGA 480i/60, 575i/50, 1080i/60, 1080i/50, 720P/60, 720P/50, 1080P/60, 1080P/50
HD15(D-Sub15p)	VGA, SVGA, XGA, SXGA, WUXGA 480i/60*, 575i/50*, 1080i/60*, 1080i/50*, 720P/60, 720P/50, 1080P/60, 1080P/50

※G-Syncのみ対応

## ■ コネクタ部



## ■ 外観図(mm)



●このカタログは、環境にやさしい用紙を使用しています。

# Ikegami



ISO 9001 認証  
JQA-0755

ISO 14001 認証  
JQA-EM3888

池上通信機株式会社 | 本社: 〒146-8567 東京都大田区池上5-6-16  
TEL: (03)5700-1111

お問い合わせは [URL http://www.ikegami.co.jp/](http://www.ikegami.co.jp/)

営業本部: 〒146-8567 東京都大田区池上5-6-16 ☎(03)5748-2211代表  
大阪支店: 〒564-0052 吹田市広芝町9-6第1江坂池上ビル ☎(06)6389-2833  
名古屋支店: 〒465-0051 名古屋市名東区社が丘1-1506加藤第2ビル ☎(052)705-6521代表  
札幌営業所: 〒060-0051 札幌市中央区南一条東1-3パークイースト札幌 ☎(011)231-8218代表  
仙台営業所: 〒983-0869 仙台市宮城野区鉄砲町西1-14富士フィルム仙台ビル ☎(022)292-2420代表  
福岡営業所: 〒812-0016 福岡市博多区博多駅南3-7-10STビル ☎(092)451-2521代表