

定格・性能

| | OPAC-100 雲台一体型4K術野カメラ OPMO-100 マルチコントローラ | OPCL-100 4K術野カメラ |
|--------------------|---|---|
| 撮像素子 | 1/1.8型 CMOSセンサ | |
| 有効画素数 | 3840(H) × 2160(V) | |
| 水平解像度 | 1800TV本 | |
| 焦点距離 | f=6.5mm~162.5mm | |
| ズーム倍率 | 光学25倍 | |
| 画角 | (水平) 59.0°(Wide) ~ 2.8°(Tele) | |
| 最近撮影距離 | 100mm(Wide) / 1200mm(Tele) | |
| 25倍時撮影可能範囲 | 710mm(Near)~2000mm(Far)*1 | |
| 回転角度 | パン: ±180° チルト: 上 90°, 下 45° ローテーション: ±185° | - |
| 回転速度 | パン/チルト: 通常5.0°/s、高速10.0°/s ローテーション: 通常13.5°/s、高速27.0°/s | - |
| 3G/HD-SDI 出力 | 2系統 1920 × 1080i/p, 59.94Hz (OPMO-100より出力) | - |
| HDMI 出力*2,*3 | 1系統 3840 × 2160p, 59.94 Hz または 1920 × 1080i/p, 59.94Hz (OPMO-100より出力) | 1系統*4 3840 × 2160p, 59.94 Hz または 1920 × 1080i/p, 59.94Hz |
| マイクロホン | OPAC-100/OPCL-100に内蔵(モノラル) | |
| 音声出力 | エンベッドオーディオ (HDMI, SDI) (OPMO-100より出力) | エンベッドオーディオ (HDMI) |
| 外部制御 | 赤外線リモコン (OPAC-100/OPMO-100) RS-232C D-SUB 9ピン(オス) (OPMO-100) | 赤外線リモコン RS-232C 3.5mmミニジャック |
| マウント部 | VESA 100mm × 100 mm (M4長さ8mm) | 1/4-20UNC 3箇所(内2箇所固定必須) ピッチ: 50mm、深さ: 7mm |
| 本体落下防止 ワイヤ取り付け部 | - | ねじ穴2箇所 (M4長さ6mm) |
| 電源/消費電力 | AC 100V(50/60Hz)/65W以下 | DC12V/15W以下 |
| 動作温度/湿度 | 0°C ~ +40°C/30~90%(非結露) | 0°C ~ +40°C/30~90%(非結露) |
| 外形寸法 (突起物を除く) | OPAC-100: W180mm × H246mm × D216mm OPMO-100: W210mm × H88mm × D274mm | W106mm × H123mm × D274mm |
| 質量 | OPAC-100: 3.5kg以下 OPMO-100: 3.1kg以下 | 1.5kg以下 |
| 標準付属品 | ACケーブル、クローズアップレンズ(φ77mm)、フ ィルタ脱落防止カバー、赤外線リモコン、取扱説明書 | ACケーブル/ACアダプタ、クローズアップレンズ(φ77mm)、 フィルタ脱落防止カバー、赤外線リモコン、取扱説明書 |
| オプション | カメラケーブル、NDフィルタ(φ77mm) *レンズに装着できるクローズアップレンズ、フィルタは合計2枚までです | |

| OPMO-100 マルチコントローラ | |
|--------------------|--|
| カメラケーブル長 | 最大30m(OPAC-100またはOPCL-100間) |
| 3G/HD-SDI 出力 | 2系統 1920 × 1080i/p, 59.94Hz |
| HDMI 出力*2,*3 | 1系統 3840 × 2160p, 59.94 Hz または 1920 × 1080i/p, 59.94Hz |
| 同期 | 内部同期 |
| 外部制御 | 赤外線リモコン RS-232C D-SUB 9ピン(オス) |
| 電源/消費電力 | AC 100V(50/60Hz)/35W以下 |
| 動作温度/湿度 | 0°C ~ +40°C/30~90%(非結露) |
| 外形寸法/質量 | W210 × H88 × D274mm (突起物を除く)/3.1kg以下 |
| 標準付属品 | ACケーブル |

*1: クローズアップレンズ装着時 *2: 最長5m *3: HDMI出力をDVIモードで出力する場合は1920 × 1080p RGB 4:4:4となります(DIP SWで選択)
*4: OPMO-100使用時はOPCL-100からの出力無効

オプション

- カメラケーブル ※最長30mまで可能
- ・PTRIPP-050 (5m)
 - ・PTRIPP-100 (10m)
 - ・PTRIPP-150 (15m)
 - ・PTRIPP-200 (20m)
 - ・PTRIPP-300 (30m)

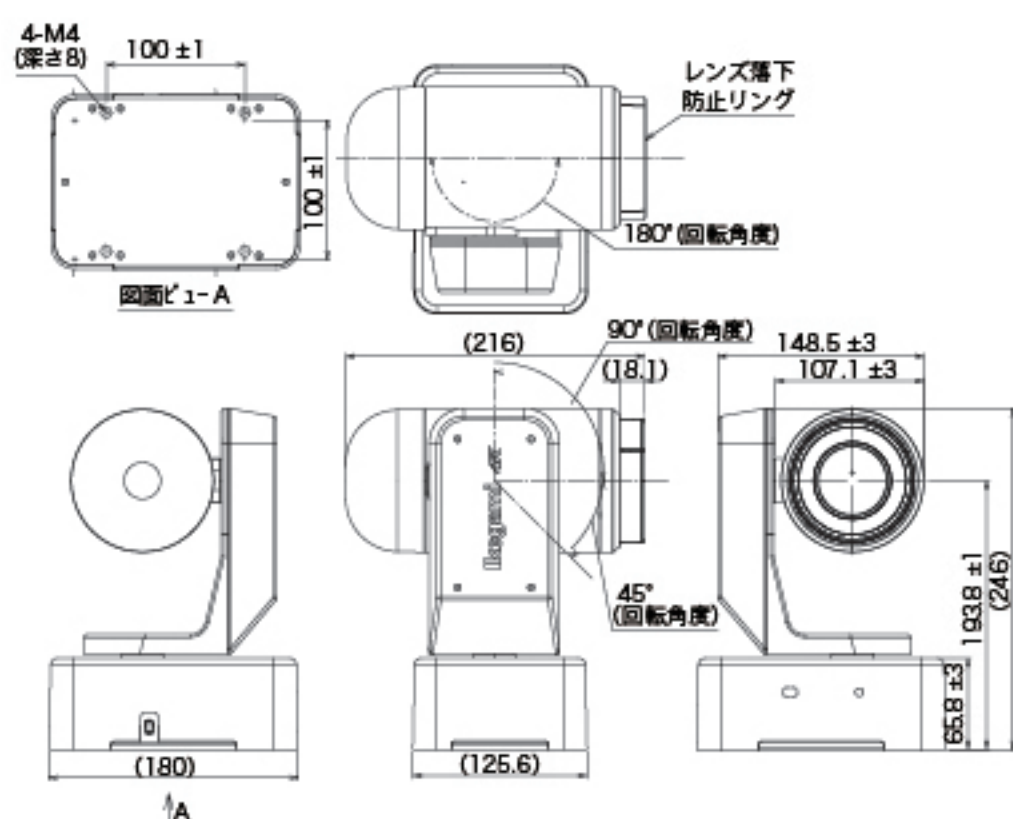


- ジョイントケーブル
- ・PTRTJJ-001

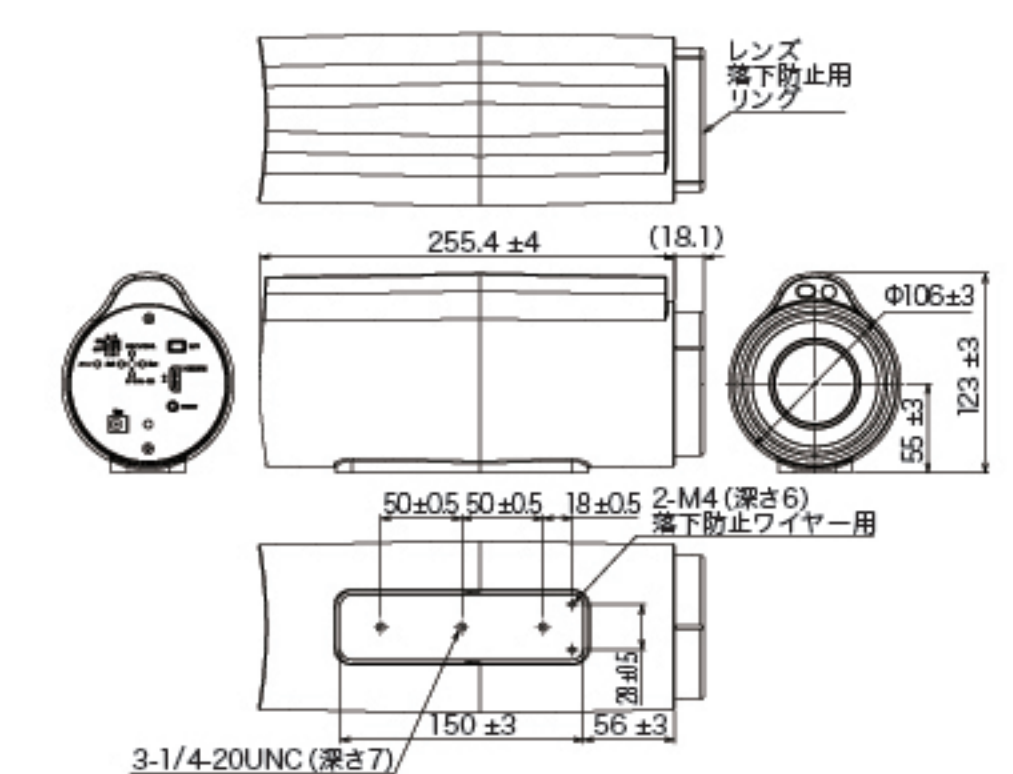


外観図 (mm)

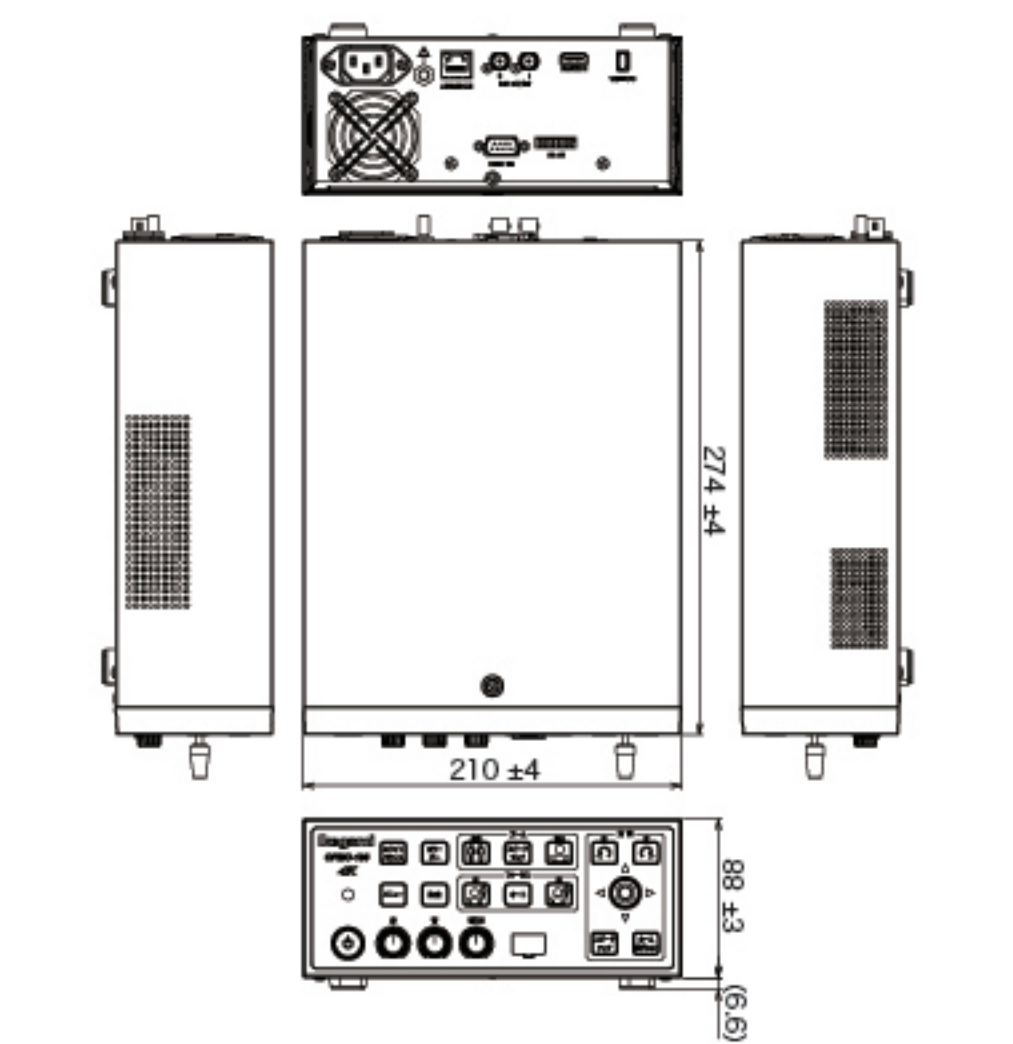
■ OPAC-100 雲台一体型4K術野カメラ



■ OPCL-100 4K術野カメラ



■ OPMO-100 マルチコントローラ



●安全上のご注意: ご使用前に必ず取り扱い説明書をよくお読みください。
●ご使用上の注意: 本製品は、医療器ではありません。

Ikegami

4K

4K術野カメラシステム

雲台一体型4K術野カメラ
OPAC-100
4K術野カメラ
OPCL-100
マルチコントローラ
OPMO-100



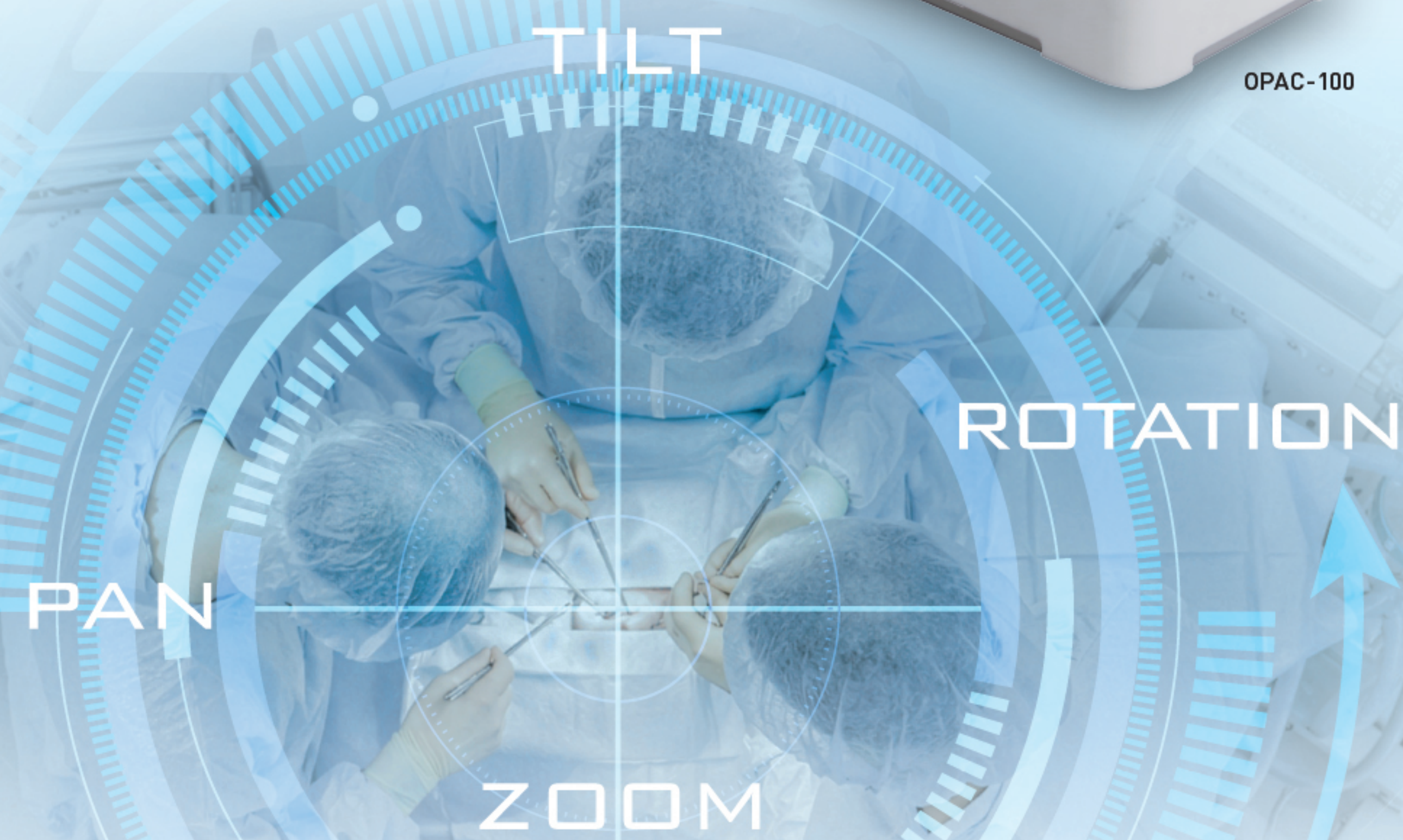
OPCL-100



OPMO-100



OPAC-100



細部まで捉える Ikegami の新しい“眼”

Ikegami



池上通信機株式会社 | 本社: 〒146-8567 東京都大田区池上5-6-16
TEL: (03)5700-1111

お問い合わせは www.ikegami.co.jp

営業・行方本部: 〒146-8567 東京都大田区池上5-6-16 ☎(03)5748-2211代表
大阪支店: 〒564-0052 吹田市広芝町9-6 第1江坂池上ビル ☎(06)6389-2833
名古屋支店: 〒465-0051 名古屋市東区社が丘1-15 06加藤第2ビル ☎(052)705-6521代表
九州支店: 〒812-0016 福岡市博多区博多駅南3-7-10 STビル4F ☎(092)451-2521代表
仙台営業所: 〒983-0869 仙台市宮城野区鉄砲町西1-14富士フィルム仙台ビル6F ☎(022)292-2420代表
札幌営業所: 〒060-0031 札幌市中央区北1条東2丁目5-21 ちこ札幌創成第2ビル5F ☎(011)231-8218代表

●仕様および外観は、改良のため予告なく変更することがあります。
●カタログと実際の製品の色とは印刷の関係で多少異なる場合があります。
●社名および商品名は、各社の商標および登録商標です。



●環境保全のため、FSC®認証紙と
植物油インキを使用し印刷しています。



4K術野カメラシステム

雲台一体型4K術野カメラ

OPAC-100

4K術野カメラ

OPCL-100

マルチコントローラ

OPMO-100



進化した4K映像が手術現場の臨場感をもたらします。
雲台一体型4K術野カメラ/4K術野カメラの2タイプを用意。
一体型によるスマートな操作性はもちろん、
カメラ単体としての運用も可能です。
症例や設置環境を選ばず、
あらゆる医療現場のニーズに柔軟に応えます。



OPCL-100 4K術野カメラ



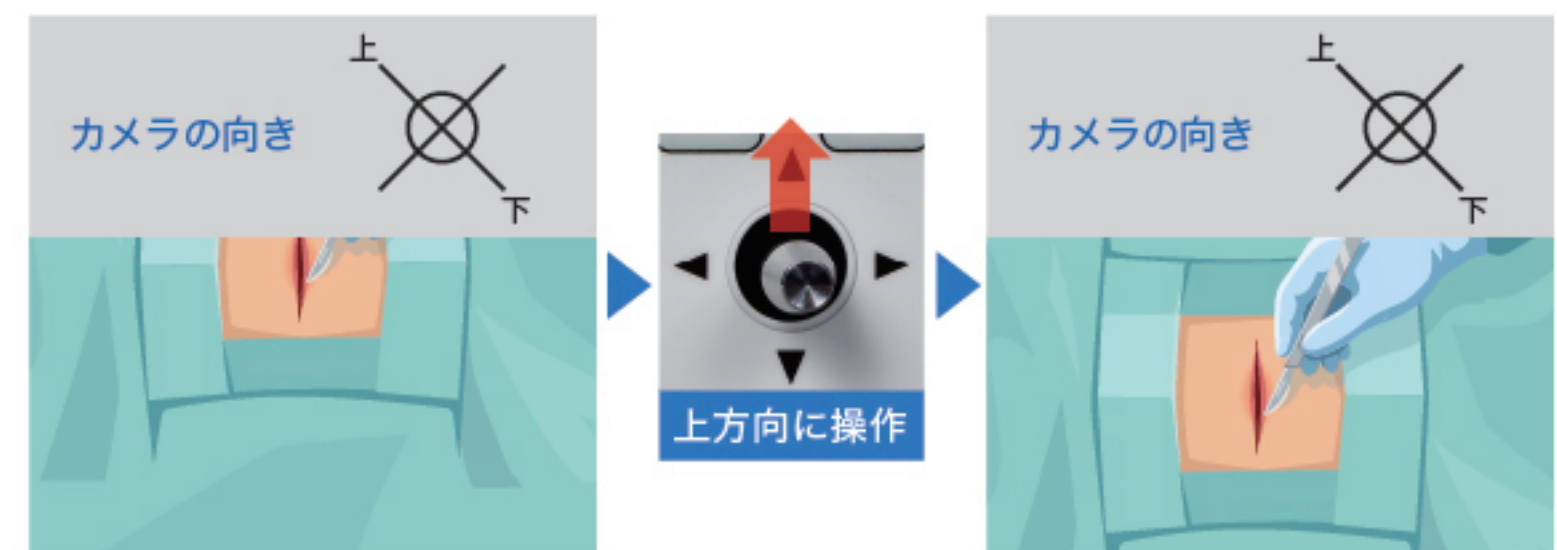
OPMO-100 マルチコントローラ

水平解像度1800TV本の4K高画質

1/1.8型4K CMOSセンサにより、水平解像度1800TV本の高画質を実現しました。

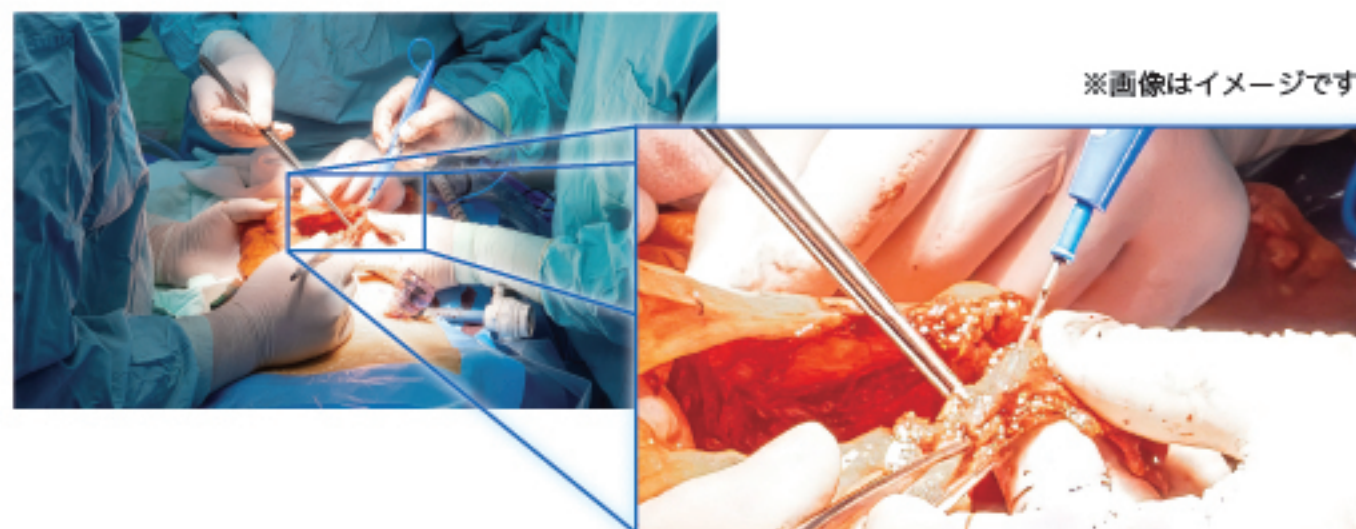
直感的な操作性

ローテーション機能でカメラを回転した状態でも映像を見ながら違和感なくパン・チルトが操作できるように角度追従機能を搭載しています。



高倍率(光学25倍)ズームレンズ採用

オートフォーカス付きズームレンズを採用しています。
レンズの倍率に応じてパンチルトの速度を補正する機能を搭載しているため自然で正確な操作を行えます。



※画像はイメージです

映像ブレ補正

空調等による振動が軽減された映像を出力することが可能です。

※画像はイメージです



映像ブレ補正機能なし

映像ブレ補正機能あり

レンズフィルタ落下防止機構

手術中の安全を考慮した、
レンズフィルタ落下防止機構を搭載しています。



赤外線リモコン

付属の赤外線リモコンで、ズームレンズ、パンチルト、ローテーションの操作が可能。カメラやコントローラに向けて操作が行えます。*OPCL-100は、ズームレンズ操作のみ。OPRC-100



集音マイク搭載

4K高精細映像はもちろん、手術中の臨場感のある音声を捉えることができます。

カメラケーブル1本で接続可能



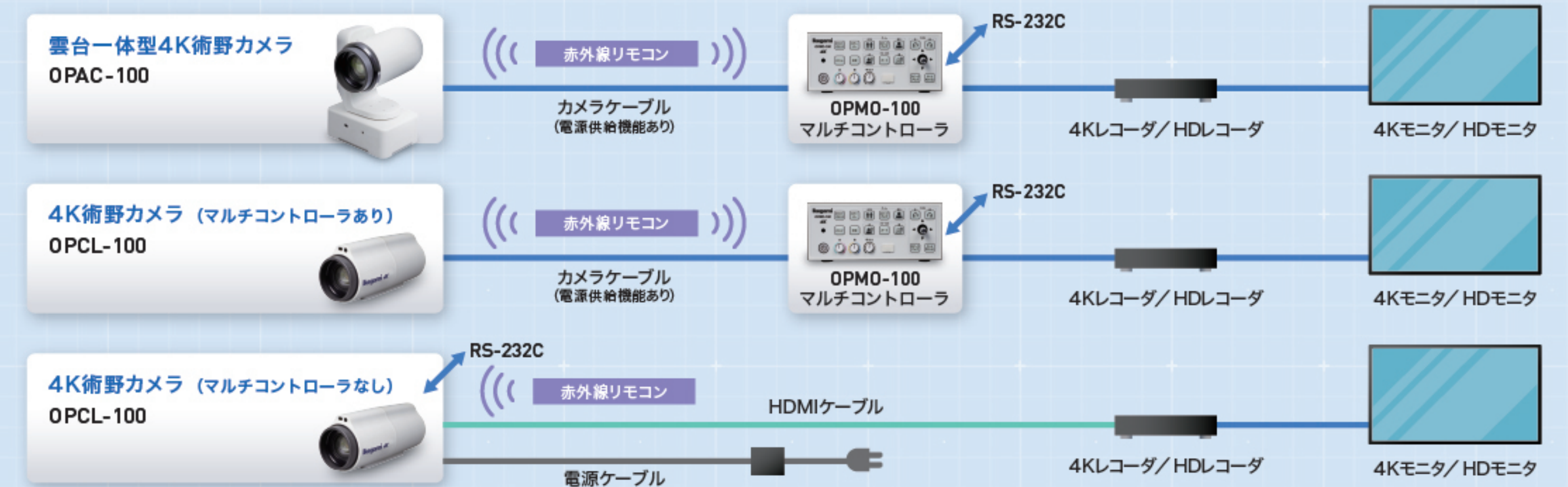
OPAC-100
雲台一体型
4K術野カメラ

OPMO-100
マルチコントローラ

システムアップ

RS-232Cに対応し、手術室の映像システムに組み込むことで、システムアップすることもできます。

システム概念図



システム運用例



術野カメラスタンド

モービルアームスタンド

※画像は、イメージです。

主な機能

OPAC-100 雲台一体型4K術野カメラ
OPMO-100 マルチコントローラ

パン、チルト、ローテーション(スピード切替)、カラーパー、ホワイトバランス、色調整(赤/青)、明るさ、フォーカス(オート/マニュアル)、ゲイン、シャッタースピード、映像反転、NR、手振れ補正、マイク設定、OSDメニュー

OPCL-100 4K術野カメラ

ホワイトバランス、色調整(赤/青)、明るさ、フォーカス(オート/マニュアル)、ゲイン、シャッタースピード、映像反転、NR、手振れ補正、マイク設定、OSDメニュー