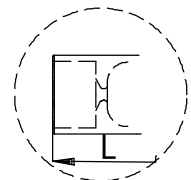
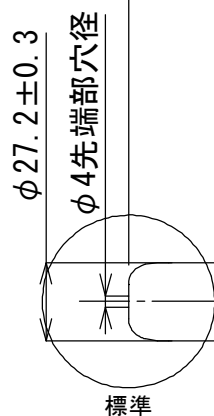
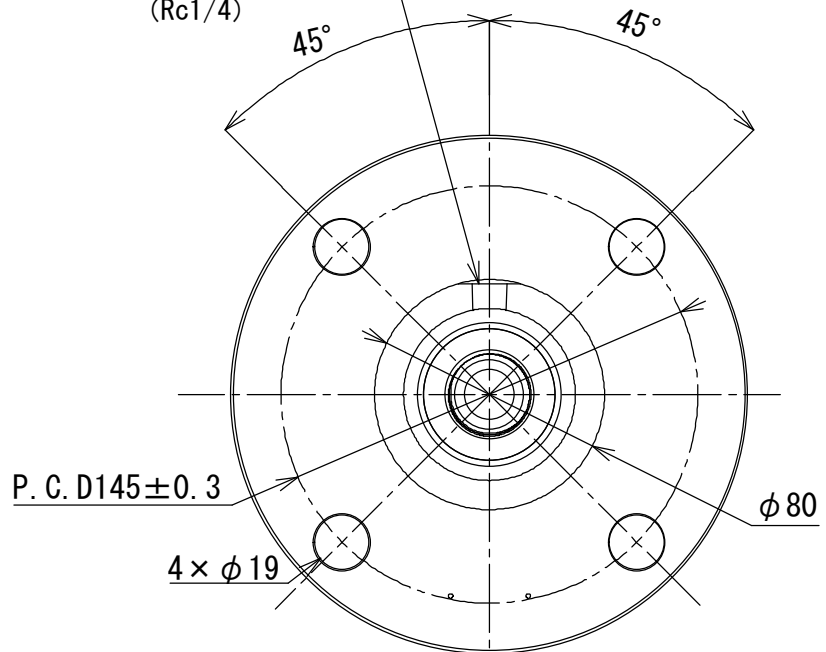


型式	L	
	標準	カルマン
ILT-353	350±2	365±2
ILT-403	400±2	415±2
ILT-503	500±3	515±3
ILT-603	600±3	615±3

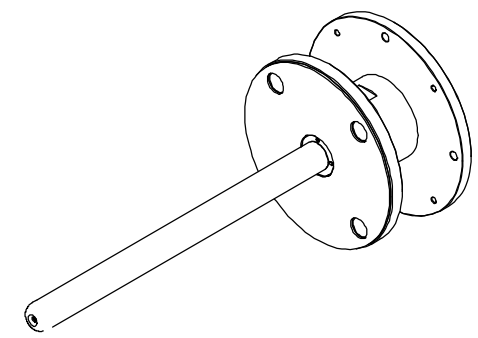
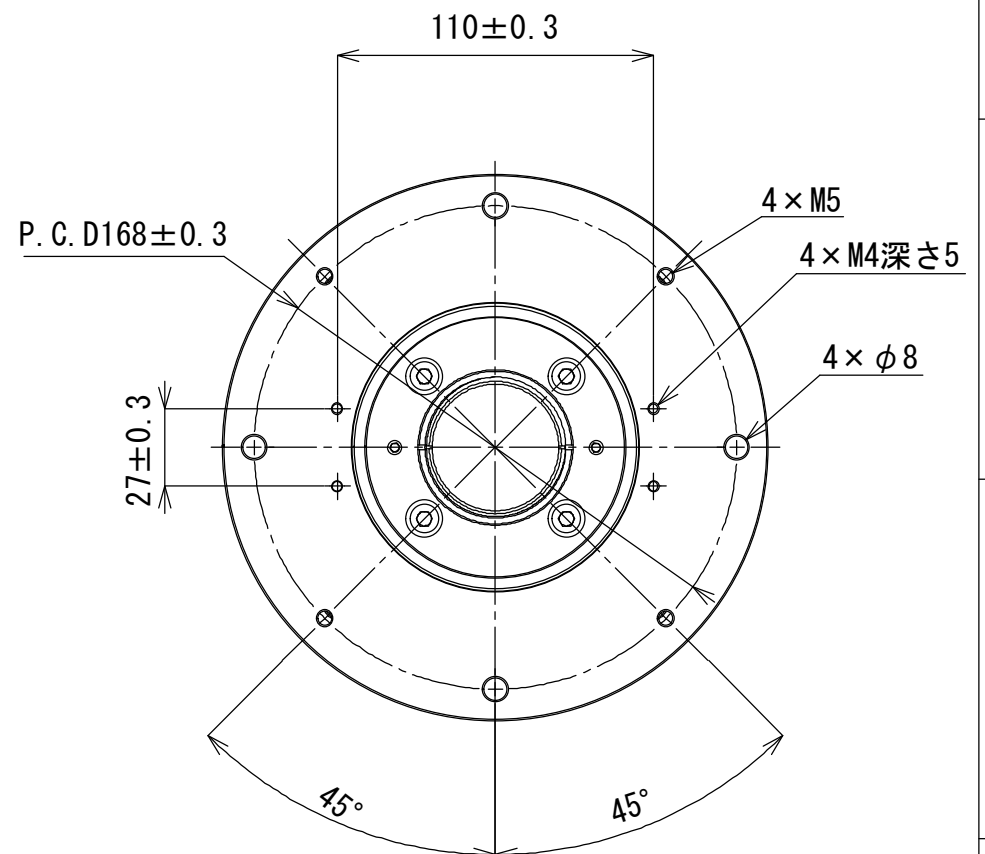


カルマン クーリングエア入口
(Rc1/4)



断面図 A-A

公差±1



単位		改版	変更日	変更内容	担当
UNITS	mm	承認	A. Kuramochi	レンズチューブ	TITLE
SCALE	1/2.5	検図	K. Anahara		
CAD	---	製図	Y. Ishikawa	DWG. No.	REV
		設計	Y. Ishikawa	KAB036424	00