

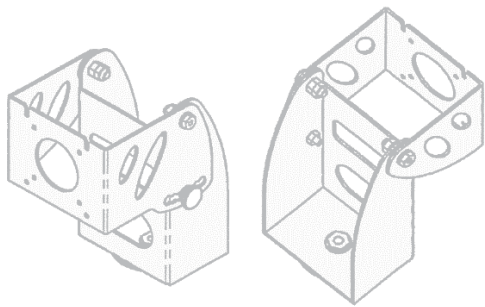
# Ikegami

ワゴン台車

# W-120LT



- 上下左右に可動する液晶専用アームを標準装備
- 配線を本体背部の支柱フレームに収納できます
- 軽量素材で水洗い可能なトレイは、搭載機器に合わせて高さ設定できます
- ホスピタルグレードのアイソレーショントランスを標準装備



- オプションとして棚板一枚追加可能
- 本体背面の支柱フレームに配線を収納できます。

## 標準構成

### ■液晶モニター用アーム(A-120L) 標準装備

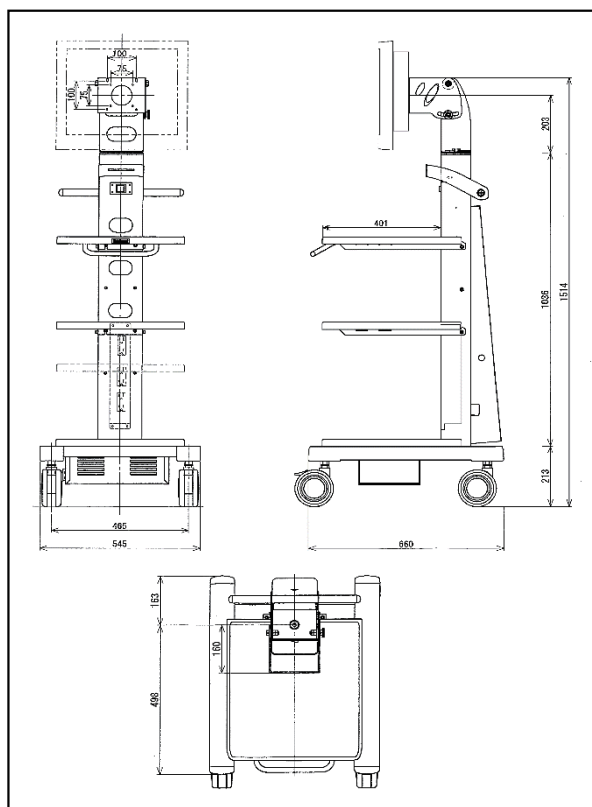
- アームが上下左右に可動し、モニター画面を見やすいポジションに選択できます。
- 最大15kgまで搭載可能です。
- 水平方向±45度、垂直方向±15度(半固定、5度ステップ)
- 液晶モニターの取付はVESA規格を採用(75mm×75mm4-Φ5 100mm×100mm4-Φ5)

### ■ホスピタルグレードのアイソレーショントランス(絶縁トランス)を標準搭載



※写真はMLW-2626C取付け時のイメージです。

## [外観図(mm)]



### <主な仕様>

- ・型名 : W-120L
- ・本体寸法 : 本体のみ(モニタースタンド含まず)  
W545×D660×H1251(mm)  
モニターアーム(A-120L)取付時  
W545×D660×H1514(mm)
- ・棚板寸法 : W435×D400(mm):有効奥行
- ・本体質量 : 本体のみ(モニタースタンド含まず)  
約49.5kg  
モニターアーム(A-120L)取付時  
約53.5kg
- ・許容荷重 : 可動棚 最大20kg  
補助棚 最大20kg  
合計許容荷重 最大50kg(モニターアーム荷重含まず)  
モニターアーム 最大15kg

### <電源部>

- ・定格入力:AC100V 50/60Hz 15A 保護接地付プラグ
- ・定格出力:最大14A(アイソレーション出力:5.5A)
- ・保護接地コンセント:6口(AC出力2口・アイソレーション出力4口)
- ・サーキットプロテクタ:125V / 15A
- ・トランス:入力100V 出力100V/6A
- ・一括ON/OFF電源スイッチ搭載

# Ikegami

お問い合わせは

■URL <https://www.ikegami.co.jp/>

池上通信機株式会社

営業本部 : 〒146-8567 東京都大田区池上5-6-16 ☎(03)5748-2211 代表  
 大阪支店 : 〒564-0052 吹田市広芝町9-6 第1江坂池上ビル ☎(06)6389-2833  
 名古屋支店 : 〒465-0051 名古屋市長東区社が丘1-15-06 加藤第2ビル ☎(052)705-6521 代表  
 札幌営業所 : 〒060-0031 札幌市中央区北1条東2-5-2 札幌泉第2ビル ☎(011)231-8218 代表  
 仙台営業所 : 〒983-0869 仙台市宮城野区鉄砲町西1-14富士フィルム仙台ビル ☎(022)292-2420 代表  
 福岡営業所 : 〒812-0016 福岡市博多区博多駅南3-7-10 S Tビル ☎(092)451-2521 代表

(記載内容:2022年12月現在)  
 U487A2212-SELF

- 仕様および外観は、改良のため予告なく変更することがあります。
- カタログと実際の製品の色とは印刷の関係で多少異なる場合があります。