



为至关重要的应用场合提供精准的图像显示

[ 3D 26英寸医用彩色液晶监视器 ]

# MLW-2627C-DC Type3D

支持数字化手术室应用

MLW-2627C-DC 3D监视器可再现出真实自然的3D高清画面,在3D模式下可达到400cd/m<sup>2</sup>的高亮度[2D: 850cd/m<sup>2</sup>],具有专为医疗领域应用而设计的丰富功能和色彩还原。

不断在医疗应用领域中追求卓越品质

## 高亮度3D显示屏

得益于400cd/m<sup>2</sup>的高亮度屏幕,可显示出真实自然的高清3D画面。

## 支持多种3D信号输入(HD-SDI x 2 和 DVI-D x 2)

支持多种3D信号格式,如左右(side by side),行交织(line by line),上下(top & bottom)和同时显示(SIMAL)。支持2路HD-SDI和2路DVI-D信号输入。同时支持普通2D显示。



左右(side by side)



行交织(line by line)



上下(top & bottom)



同时显示(SIMAL)

## 画面增强显示功能

通过对画面的色度、亮度、颜色边缘锐化等项目的调整和控制,MLW-2627C-DC 3D显示器可提升对画面中难以还原部位的显示效果。

## 画面动态对比度提升功能

通过实时对整个画面亮度的计算和增大黑白之间的动态范围,可自动优化黑电平并实现超高对比度。

## 多种人性化设计

左右(side by side)  
和画中画等多路输入信号显示功能

输入视频信号可同时在画面中显示,支持左右(side by side)和画中画模式。



■ 左右(side by side)



■ 画中画

## ■ 信号格式表

	Video	S-Video	HD15(D-sub15p)	DVI-1	DVI-2	SDI-1	SDI-2
Video	—	—	○	○	○	○	○
S-Video	—	—	○	○	○	○	○
HD15(D-sub15p)	○	○	—	○	○	○	○
DVI-1	○	○	○	—	○	○	○
DVI-2	○	○	○	○	—	○	○
SDI-1	○	○	○	○	○	—	○
SDI-2	○	○	○	○	○	○	—

## 用户预置存储

显示模式和图像调节设置的用户预存功能很容易存储和调节,共可以预存8种设置,并在需要的时候将其调出。

## 功能键

为方便使用,一些常用的功能可以指派到功能键上,并在需要时立刻使用。

## 翻转功能

图像能够水平翻转或垂直翻转。



## 图像静止功能

可实现静止画面与动态图像之间切换对比。

## 触摸开关

触摸式按键为日常操作提供便利。

※此图片为合成图像

## 规格·性能

液晶面板尺寸	26英寸
面板背光	LED
图像尺寸	518.4(H)×324(V)mm
可视角度	上下178°、左右178°
最大亮度	3D: 400cd/m <sup>2</sup> typ. 2D: 850cd/m <sup>2</sup> typ.
对比度	1400:1 typ.
像素数	最大1920(H)×1200(V)
可显示色彩	107,374万色
NTSC/PAL 输入信号	
信号及接口	Composite(VBS) 1路: 模拟BNC(带环出) Y/C(S-VIDEO) 1路: S终端(带环出)
模拟输入(PC和Component输入)	
信号及接口	R, G, B或Y, Pb, Pr 1路: D-Sub 15pin(带环出)
DVI	
信号及接口	Digital DVI-D(电缆补偿器搭载: 最大30m) 2路, 最大刷新速度 162MHz(DVI-D), 1路(带环出)
多路SDI输入	
信号及接口	3G-SDI(Level A)/HD-SDI/SD-SDI BNC: 2路(带环出)
3D显示	
支持的信号	支持的信号: 1080i/50,60, 1080P/50,60 输入信号; SDI及DVI 信号: 如左右(side by side), 行交织(line by line), 上下(top & bottom)和同时显示(SIMAL)
DC5V输出	
安全认证	1A输出
安全认证	ANSI/AAMI ES60601-1, CSA C22.2 No. 60601-1, EN60601-1, GB4943.1-2011
EMC (电磁兼容性)	
	FCC Class A, VCCI Class A EN60601-1-2, GB9254-2008(Class A) GB17625.1-2012
电源	
	Monitor: DC 24V±1V AC adapter: 100~120V/200~240V
功耗	低于100W
工作温度	+5°C~+35°C
外观尺寸	W640 × H405 × D84mm(不含突起部)
重量	约8kg(不含支架)

## DVI-D/HD15(D-Sub15p)所支持的信号

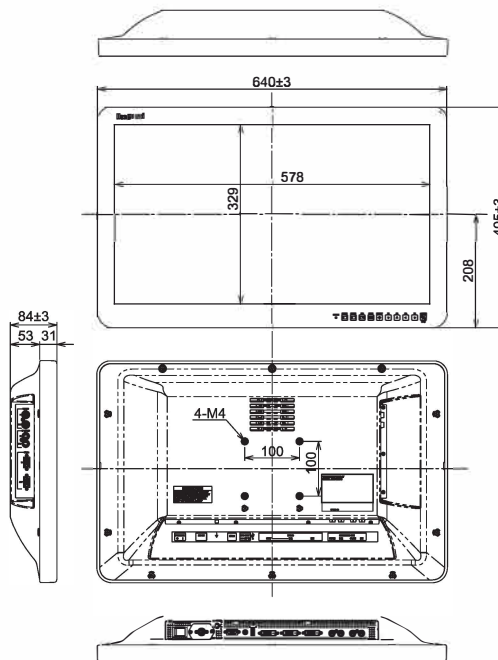
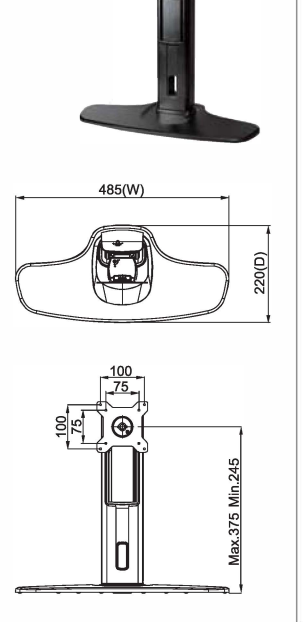
DVI-D	VGA, SVGA, XGA, SXGA, WUXGA 480i/60, 575i/50, 1080i/60, 1080i/50, 720P/60, 720P/50, 1080P/60, 1080P/50
HD15 (D-Sub15p)	VGA, SVGA, XGA, SXGA, WUXGA 480i/60*, 575i/50*, 1080i/60*, 1080i/50*, 720P/60, 720P/50, 1080P/60, 1080P/50

\*只支持G-Sync

## 接口部位的放大图



## 外观尺寸(mm)

TS-300  
(选件)

本公司有权在不发通知前提下根据情况更改设计及规格

池上通信機株式會社 ■ <https://cn.ikegami.co.jp>■海外营业统括本部: 日本国东京都大田区池上5-6-16  
电话: 03-5700-4114 传真: 03-5748-2200■驻北京办事处地址: 北京市朝阳区东四环中路41号嘉泰国际大厦A座823-824  
电话: 010-85710350(直线) 传真: 010-85710350 邮编: 100025  
010-85711804(直线) 010-85711804

U383A174-IB1 Printed in Japan

