

# Ikegami

☀ 900cd/m<sup>2</sup> 高亮度

✳ 多信号输入



为至关重要的应用场合提供精准的图像显示

高亮度 / 多信号输入

[ 26英寸医用级彩色液晶监视器 ]

# MLW-2627C-DC

MLW-2627C-DC多功能医用

高清显示器可同时显示2个画面, 屏幕亮度高达900cd/m<sup>2</sup>, 色还原真实,  
并具有专为医疗领域而开发的多种功能。

不断在医疗应用领域中追求卓越品质

## 高亮度 900cd/m<sup>2</sup>

得益于2倍于传统监视器的900cd/m<sup>2</sup> 高亮度面板, MLW-2627C-DC可显示出明亮艳丽的画面。

## 10比特LED背光IPS液晶显示屏

MLW-2627C-DC使用高亮度IPS液晶屏, 具有上下左右各178° 的超大可视角度, 低功耗的LED背光可节约能源。内部采用12比特数字信号处理电路和10比特的液晶显示屏, 可显示出平滑细腻的灰阶。

## 画面增强显示功能

通过对画面的色度、亮度、颜色边缘锐化等项目的调整和控制, MLW-2627C-DC显示器可提升对画面中难以还原部位的显示效果。

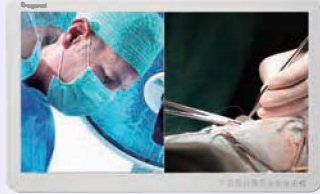
## 画面动态对比度提升功能

通过实时对整个画面亮度的计算和增大黑白之间的动态范围, 可自动优化黑电平并实现超高对比度。

## 多种人性化设计

## 左右(side by side)和画中画等多路输入信号显示功能

输入视频信号可同时在画面中显示,支持左右(side by side)和画中画模式。



■ 左右(side by side)



■ 画中画

## ■ 信号格式表

	Video	S-Video	HD15(D-sub15p)	DVI-1	DVI-2	SDI-1	SDI-2
Video	-	-	○	○	○	○	○
S-Video	-	-	○	○	○	○	○
HD15(D-sub15p)	○	-	-	○	○	○	○
DVI-1	○	○	○	-	○	○	○
DVI-2	○	○	○	○	-	○	○
SDI-1	○	○	○	○	○	-	○
SDI-2	○	○	○	○	○	○	-

## 用户预置存储

显示模式和图像调节设置的用户预存功能很容易存储和调节,共可以预存8种设置,并在需要的时候将其调出。

## 功能键

为方便使用,一些常用的功能可以指派到功能键上,并在需要时立刻使用。

## 翻转功能

图像能够水平翻转或垂直翻转。



## 图像静止功能

可实现静止画面与动态图像之间切换对比。

## 触摸开关

触摸式按键为日常操作提供便利。

\* 此图片为合成图像

## ■ 规格·性能

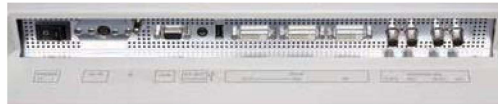
液晶面板尺寸	26英寸
面板背光	LED
图像尺寸	518.4(H)×324(V)mm
可视角度	上下178°、左右178°
最大亮度	900cd/m <sup>2</sup> typ.
对比度	1400:1 typ.
像素数	最大1920(H)×1200(V)
可显示色彩	107,374万色
NTSC/PAL输入信号	
信号及接口	Composite(VBS) 1路:模拟BNC(带环出) Y/C(S-VIDEO) 1路: S终端(带环出)
模拟输入(PC和Component输入)	
信号及接口	R, G, B或Y, Pb, Pr 1路: D-Sub 15pin(带环出)
DVI	
信号及接口	Digital DVI-D(电缆补偿器搭载: 最大.30m) 2路, 最大刷新速度 162MHz(DVI-D), 1路(带环出)
多路SDI输入	
信号及接口	3G-SDI(Level A)/HD-SDI/SD-SDI BNC: 2路(带环出)
DC5V输出	1A输出
安全认证	ANSI/AAMI ES60601-1, CSA C22.2 No. 60601-1, EN60601-1, GB4943.1-2011
EMC(电磁兼容性)	FCC Class A, VCCI Class A EN60601-1-2, GB9254-2008(Class A) GB17625.1-2012
电源	Monitor: DC 24V±1V AC adapter: 100~120V/200~240V
功耗	低于65W
工作温度	+5°C~+35°C
外观尺寸	W640 × H405 × D84mm(不含突起部)
重量	约8kg(不含支架)

## ■ DVI-D/HD15(D-Sub15p)所支持的信号

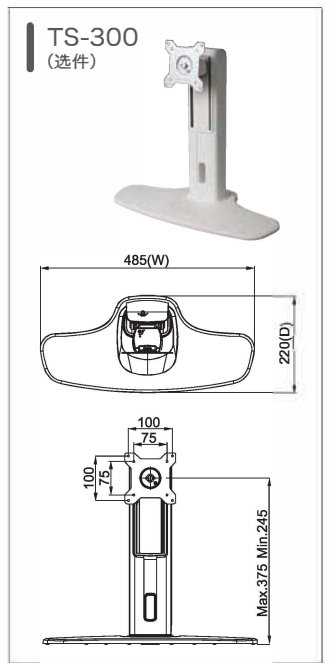
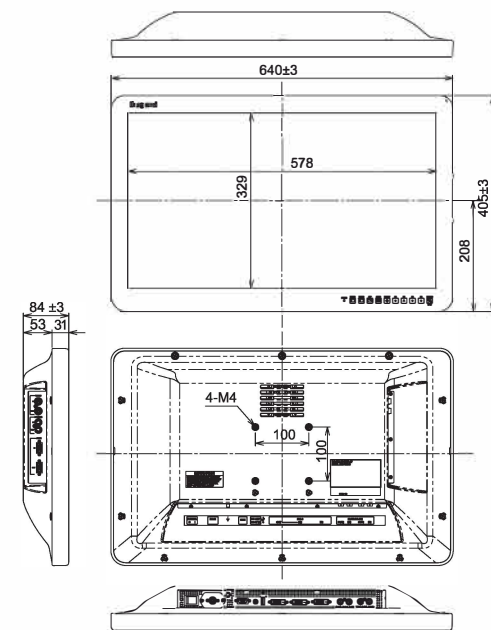
DVI-D	VGA, SVGA, XGA, SXGA, WUXGA 480i/60, 575i/50, 1080i/60, 1080i/50, 720P/60, 720P/50, 1080P/60, 1080P/50
HD15(D-Sub15p)	VGA, SVGA, XGA, SXGA, WUXGA 480i/60*, 575i/50*, 1080i/60*, 1080i/50*, 720P/60, 720P/50, 1080P/60, 1080P/50

\*只支持G-Sync

## ■ 接口部位的放大图



## ■ 外观尺寸(mm)



本公司有权在不发通知前提下根据情况更改设计及规格

池上通信機株式會社 ■ <https://cn.ikegami.co.jp>

■ 海外营业统括本部: 日本国东京都大田区池上5-6-16

电话: 03-5700-4114 传真: 03-5748-2200

■ 驻北京办事处地址: 北京市朝阳区东四环中路41号嘉泰国际大厦A座823-824

电话: 010-85710350(直线) 传真: 010-85710350 邮编: 100025

010-85711804(直线) 010-85711804

U382A174-IB1 Printed in Japan



Certified JCA-1755 Certified JCA-EM3688