

製品仕様書

Ikegami

品名 コンビネーションネットワークカメラ (吊り下げタイプ)

型名 IPD-Q38 Type T

概要

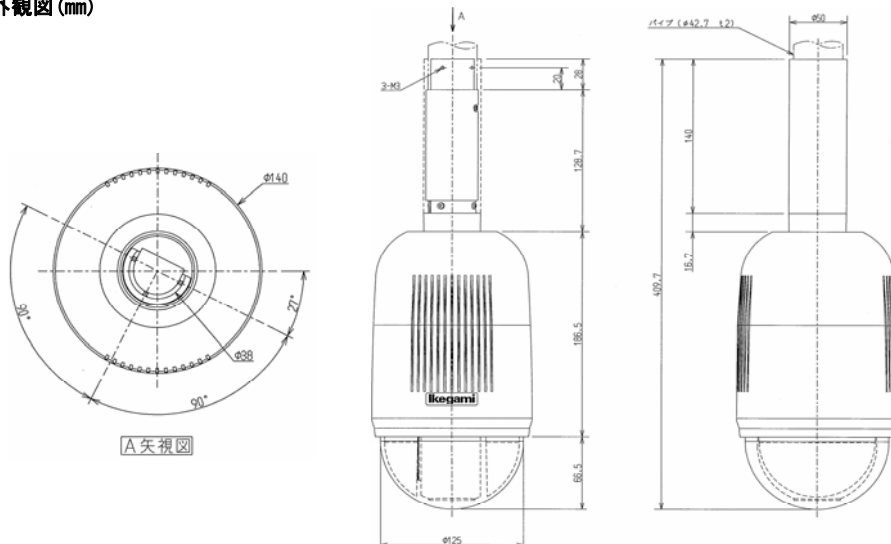
本機は3.5倍の高倍率ズームレンズを備え、38万画素の高画素1/4インチCCDを使用した、単板式CCDカラーカメラと高速パン/チルト台を一体化した小型コンビネーションネットワークカメラです。画像圧縮はJPEG2000を採用し高画質な映像を提供します。

また、最低被写体照度0.005Lx/F1.4、最大旋回速度420°/秒を実現した、高解像度・高感度・高性能コンビネーションネットワークカメラです。
イーサネットに接続し、容易にプリセット監視カメラネットワークシステムを構築することができます。

定格/性能

| | | |
|------|-------------|--|
| カメラ部 | 撮像素子 | 約38万画素 1/4型、IT-CCD |
| | 同期方式 | INT -LOCK |
| | 映像出力 | VBS 1.0Vp-p/75Ω |
| | S/N | 50dB/rms以上 (定格照度、DETAIL OFF、Weight ON) |
| | 最低被写体照度 | ①カラー映像 (光源色温度3100K、反射率89.9%、映像出力50IRE) 1Lx/F1.4 (ワイド端、電子感度アップOFF) 0.05Lx/F1.4 (ワイド端、電子感度アップ32倍) ②白黒映像 (ハロゲン光源、反射率89.9%、映像出力50IRE) 0.1Lx/F1.4 (ワイド端、電子感度アップOFF) 0.005Lx/F1.4 (ワイド端、電子感度アップ32倍) |
| | WDR機能 | 付き (ON/OFF切換) |
| | 電子感度アップ | AUTO時最大16倍、MANUAL時最大32倍 |
| | 昼夜切替機能 | 付き |
| | ホワイトバランス | ATW/AWC/MANUAL切換可能 |
| | オートアイリス機能 | 専用レンズ制御 |
| | 高速電子シャッター | 1/60~1/10,000秒 |
| | 電子ズーム | 最大10倍デジタルズーム付き (ON/OFF切換) |
| レンズ部 | ズーム倍率 | 3.5倍 |
| | 焦点距離 | 3.4 - 119. mm |
| | 最大口径比 | 1:1.4 (ワイド端にて) |
| | オートフォーカス | 付き |
| 回転台部 | 旋回角度 | パン 360° (エンドレス) 틸트 0~180° (水平~真下~水平) |
| | 動作速度 | パン 最大 420°/秒 (プリセット動作時) 틸트 最大 420°/秒 (プリセット動作時) |
| IP部 | 画素サイズ | NTSC: 720x480, 720x240 スケーラブル配信機能時360x240 (120), 180x120 (60) |
| | 画像圧縮方式 | JPEG2000 |
| | 画質設定 | 5段階 |
| | フレームレート | 最大30fps フレームレート制御: 7段階 |
| | 音声 | ADPCM 双方向 マイク入力: -60dBV 1kΩ不平衡 ライン出力: -10dBV 600Ω不平衡 |
| | プライバシーマスク機能 | あり (マスク設定可) |
| | モーション検出機能 | あり (マスク設定可) |
| | 画像記録機能 | フレーム、プリフレーム (時間指定) |
| | メール通知機能 | あり (POP before SMTP/SMTP-AUTH対応) |
| | 物理インターフェース | Ethernet (10Base-T/100Base-TX) |
| | プロトコル | TCP/IP, SMTP, POP3, DHCP, HTTP, NTP |
| | モニタリング | Internet Explorer6.0 |
| | フレーム端子 | 入力x2: 無電圧接点 (100mS以上) 出力x2: オープンコレクタ (MAX 24V 50mA) |
| 総合 | 電源 | DC24V (18V~26.4V) |
| | 消費電力/電流 | 18W (DC24V) |
| | 動作周囲温度/湿度 | -10~+50°C / 30~90%RH以内 (但し、結露しないこと) |
| | 外形寸法 (φ×H) | φ125×409.7mm |
| | 質量 | 約2.5kg |
| | 入出力コネクタ | RJ-45 (Ethernet) 端子台 (電源入力 3機能選択: 音声入出力、フレーム入出力、映像出力) |

外観図 (mm)



本仕様は予告なく変更することがあります。