

**オペレーションマニュアル**

高解像度白黒フルフレームシャッターカメラ

**SKC-151CL (12Hz)**

**取り扱い上の注意**

本機器の性能を十分生かすため、この「オペレーションマニュアル」をよくお読みいただきますようお願いいたします。

また、安全には十分配慮して設計しておりますが、機器の故障や事故等を防ぐため、以下の取り扱い上の注意をお守りください。

- (1) 本製品は精密に調整されておりますので、衝撃を加えたり乱暴な扱いは避けてください。
- (2) レンズはなるべくカメラから取り外さないでください。  
レンズ交換や修理でカメラからレンズをはずすときは、レンズの後玉部とカメラのレンズ取付部にゴミが入らないよう注意してください。また、長時間レンズをはずしておくときは付属のCマウントキャップを付けて防塵してください。  
光学部にゴミが付着したときは、ブロワやレンズクリーニングペーパーでキズが付かないように軽く清掃してください。指で触れてしまったときは、すぐに清掃してください。
- (3) 内部に異物など入らないように注意してください。  
精密部品が使われていますので、水分、ゴミなどは故障や事故の原因になります。
- (4) 輸送の際は、カメラを振動吸収材を入れたダンボール箱等で梱包してください。
- (5) 太陽光や強いスポット光を長時間撮影しないでください。  
CCD素子が破損することがあります。
- (6) 次のような場所での使用、保管はさけ、なるべく良好な環境で使用してください。
  - ・暑い所(40℃を越える所)や寒い所(0℃以下の所)  
特に夏の直射日光下では、自動車内などに放置しないでください。
  - ・湿気、ほこりの多い所  
冬の屋外から暖かな室内に急に持ち込むと、レンズが曇ってしまいます。
  - ・雨や雪のあたる所
  - ・激しい振動のある所
  - ・強い電波を発生する所
  - ・落雷の危険性がある所
  - ・塩害の強い所
  - ・有毒ガスを発生する所



万一、故障したと思われるときは、ご自分で分解などせずに Ikegami のサービス窓口へご連絡ください。

## 目次

1. 概要
2. 特長
3. 構成
4. CCDの分光感度特性
5. 各部の名称と機能の説明
6. 操作方法
  - 6-1. 接続のしかた
  - 6-2. カメラ内部の調整・切替(設定)のしかた
  - 6-3. レンズの取付け
  - 6-4. 光学フィルタの交換
  - 6-5. シャッタ機能
  - 6-6. CCD露光モード
  - 6-7. 外部同期入力
  - 6-8. 垂直同期リセット機能(VRESETコマンド)
7. タイミングチャート
  - 7-1. 連続シャッタ動作
  - 7-2. ランダムシャッタ動作
    - 7-2-1. プリセットシャッタモード
    - 7-2-2. パルス幅入力モード
    - 7-2-3. 2パルス入力モード
8. RS-232C操作説明
  - 8-1. RS-232C通信仕様
  - 8-2. 制御項目
  - 8-3. 通信コマンド
  - 8-4. 通信コマンドの説明
  - 8-5. LOCAL/REMOTE起動
  - 8-6. 送受信動作
9. オプション
  - 9-1. オプション機器一覧表
  - 9-2. DCケーブル(先バラ)の結線図
  - 9-3. リモートケーブル(先バラ)の結線図
10. 定格、性能及び外観
  - 10-1. 定格、性能
  - 10-2. 外観

## 1. 概要

本機は、1/1.8型201万画素の正方格子配列インターラインCCDを採用した、高解像度白黒フルフレームシャッタ型TVカメラです。フレーム周波数12Hzの映像信号を、アナログ信号及び、10ビットのデジタル信号にして出力することができます。RS-232C通信機能を搭載しているため、外部からのカメラ制御ができます。

## 2. 特長

### 2-1. 正方格子配列CCD

正方格子配列CCDは、画素ピッチが縦横同一寸法に配列されており、画像処理側での寸法補正が不要であるなど、マシンビジョンに最適です。

### 2-2. 高フレームレート

201万画素(1,628×1,236)の画像を、毎秒12フレームで出力することができます。

### 2-3. フレームシャッタ機能

電子シャッタ使用時でもフルフレームの画像を取込むことができるので、製造・検査ラインなどにおいて、より高解像度の処理が可能になります。

### 2-4. ランダムシャッタ機能

外部からのトリガ信号でシャッタ開始時間をコントロールし、任意のタイミングで画像を取り込むことができます。高速で移動する被写体をモニタ上に定位置で補足でき、フレームシャッタとの組合せによって、より高精度な画像処理が可能になります。

ランダムシャッタモードには

- ・プリセットシャッタモード
- ・パルス幅入力モード
- ・2パルス入力モード

があり、パルス幅入力モード、2パルス入力モードでは、シャッタ開始時間と露光時間の両方を任意に設定することができます。

### 2-5. SYNCリセット機能

トリガ信号によって垂直同期信号がリセットされるリセットモードと、垂直同期信号の周期を一定に保つノリセットモードを備えており、システムに応じて使い分けることができます。

### 2-6. RS-232C通信機能

RS-232Cによるリモートコントロールを行うことが可能です。

### 2-7. デジタル出力

Camera Link出力が可能です。 \* Base configuration 10bit

## 2-8. フランジバック調整機構

フランジバック機能により、レンズ個々のフォーカス誤差によるピントのずれを調整することが可能です。

## 2-9. 堅牢設計

普通のカメラに比べて高い耐振動・耐衝撃性を有していますので、自動化機械装置などの振動や衝撃に対して安定した同期と高い信頼性を提供します。

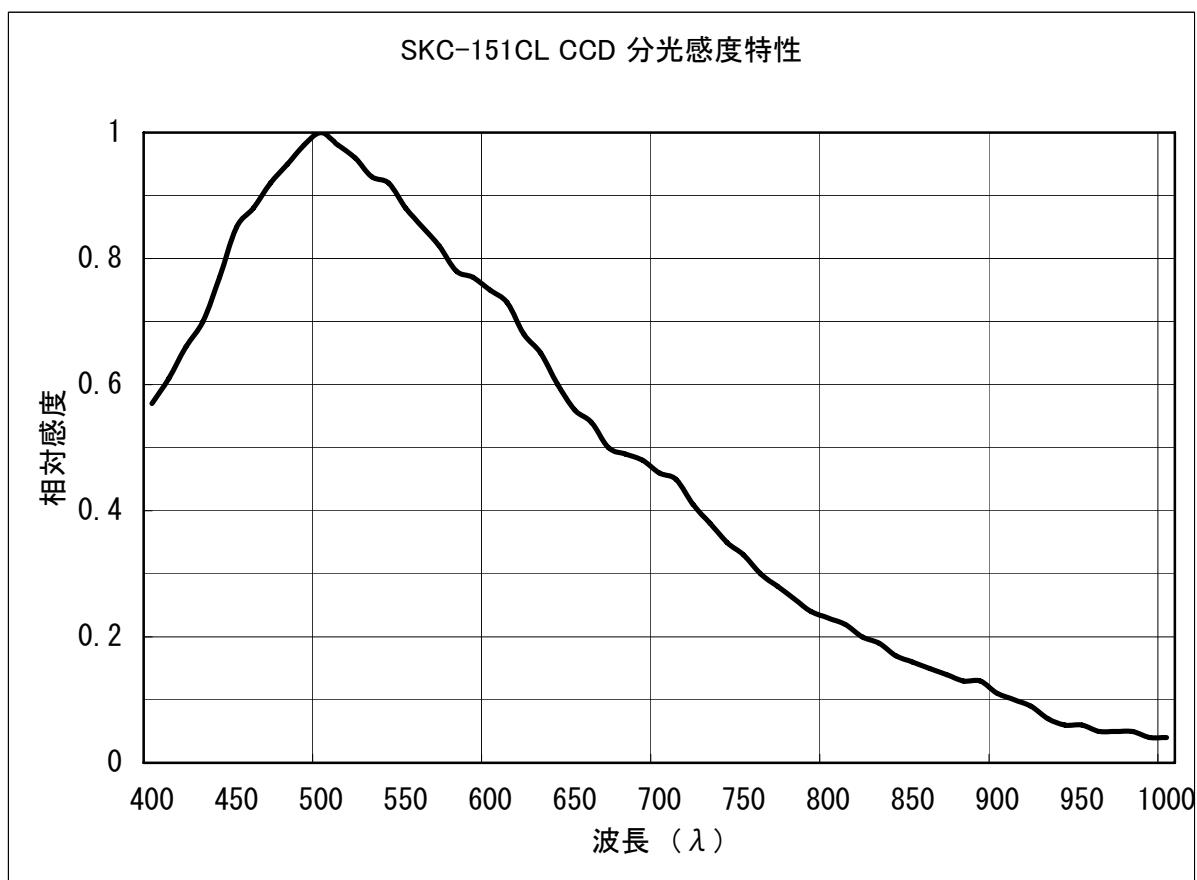
## 2-10. 内部同期／外部同期自動切換

HD／VDによる安定した外部同期が可能であり、外部同期優先の自動切換方式を採用しています。

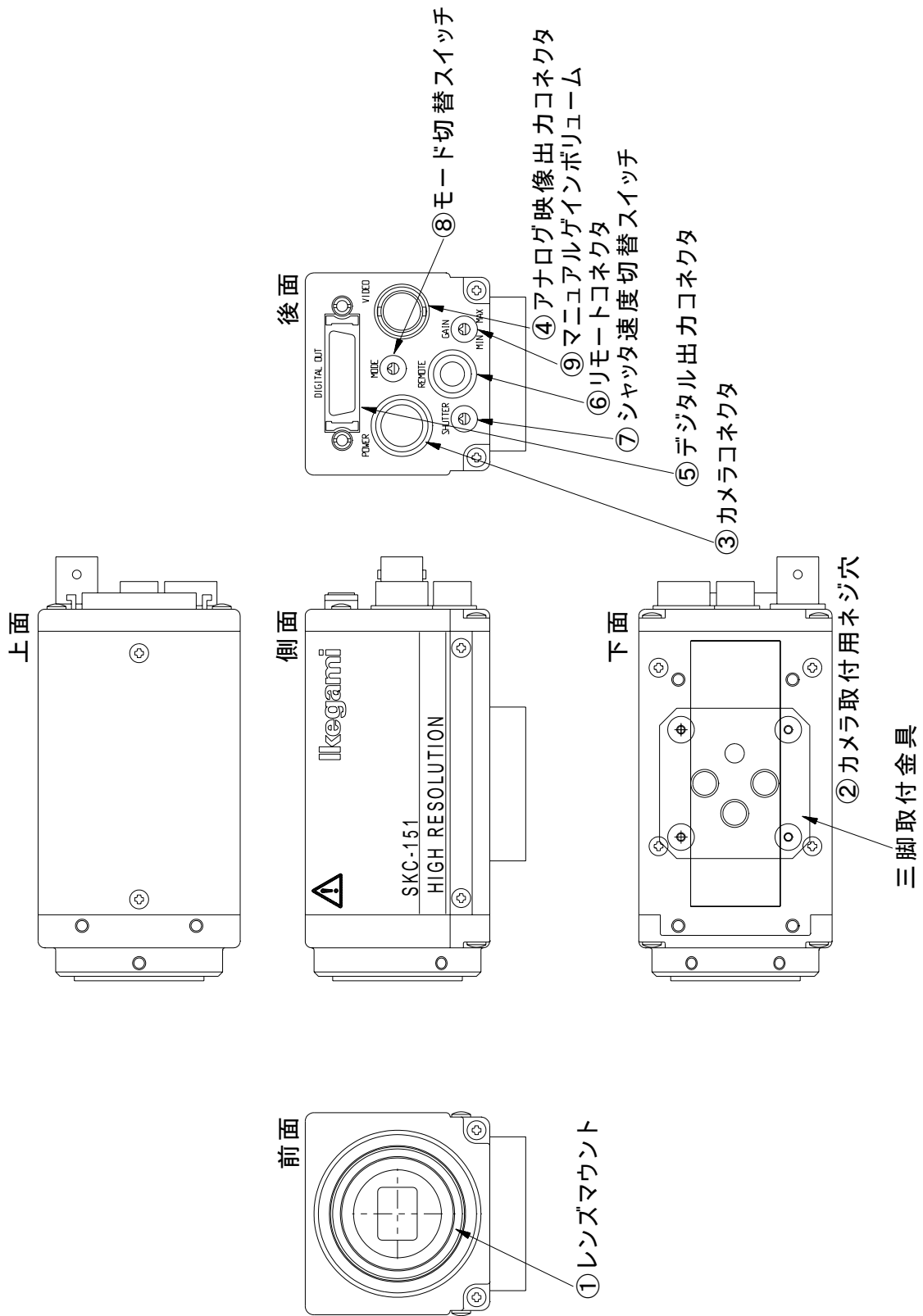
### 3. 構成

- ・ カメラヘッド 1
- ・ Cマウントレンズキャップ 1
- ・ 三脚取付金具 1
- ・ オペレーションマニュアル 1

### 4. CCDの分光感度特性



5. 各部の名称と機能の説明



### ①レンズマウント

レンズ取付けマウントです。各種Cマウントレンズが使用できます。

### ②カメラ取付用ネジ穴

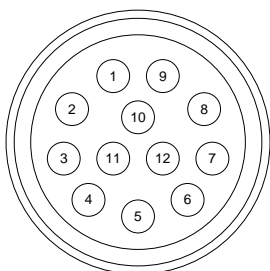
カメラ本体を三脚等に取り付ける時に使用します。

### ③カメラコネクタ

コネクタのインターフェースは下表のとおりです。

ピン番号	信号名称
1	GND
2	+12V
3	A.GND
4	Analog Video Signal Output
5	GND
6	*External HD Signal Input / Internal HD Signal Output
7	*External VD Signal Input / Internal VD Signal Output
8	GND
9	*Strobe Pulse Signal Output / Pixel Clock Output
10	GND
11	External Trigger Signal Input
12	GND

\*6, 7ピンの入出力切替はカメラ内部スイッチS101でできます。  
 入力の場合 : 9ピンにはストロボパルスが出力されます。  
 出力の場合 : 9ピンにはピクセルクロックが出力されます。



カメラ側コネクタ : HR10-10R-12PA(Hirose)

ケーブル側プラグ : HR10A-10P-12S(Hirose)

\* 11ピンからEXTTRIG信号を有効にする場合は、カメラ内部スイッチS302をPOWER側にしてください。

### ④アナログ映像出力コネクタ

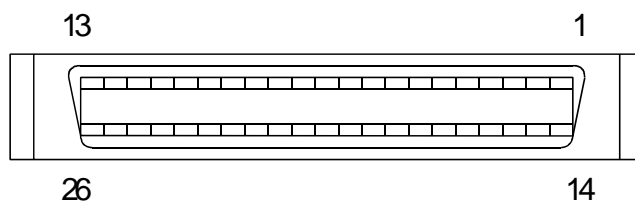
アナログ映像信号の出力コネクタ(BNC)です。  
 1Vp-p(SYNC付)の映像信号を出力します。

## ⑤デジタル出力コネクタ

IN:Input OUT:Output

ピン番号	信号名称	IN/OUT	ピン番号	信号名称	IN/OUT
1	GND		14	GND	
2	X0 -	O	15	X0 +	O
3	X1 -	O	16	X1 +	O
4	X2 -	O	17	X2 +	O
5	XCLK -	O	18	XCLK +	O
6	X3 -	O	19	X3 +	O
7	RD +	I	20	RD -	I
8	SD -	O	21	SD +	O
9	EXTTRIG -	I	22	EXTTRIG +	I
10	EXTHD +	I	23	EXTHD -	I
11	EXTVD -	I	24	EXTVD +	I
12	NC		25	NC	
13	GND		26	GND	

XCLK: シリアルデータ用クロック出力  
 X0~X3: シリアルデータ出力  
 RD: 制御信号入力(ポジ信号) : (LVDS)  
 SD: 制御信号入力(ポジ信号) : (LVDS)  
 EXTTRIG: ランダムシャッタトリガ入力 : (LVDS)  
 EXTHD: 水平同期信号入力 : (LVDS)  
 EXTVD: 垂直同期信号入力 : (LVDS)



カメラ側コネクタ : 10226-5202JL(3M)

\* 9, 22ピンからのEXTTRIG信号を有効にする場合は、カメラ内部スイッチS302をCL側にしてください。

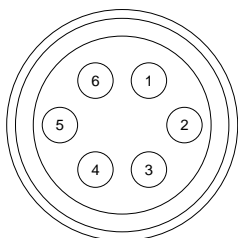
## ⑥リモートコネクタ

RS-232C通信及びレンズコントロール用のコネクタです。

IN:Input OUT:Output

ピン番号	信号名称	備考	IN/OUT
1	RD (RXD)	受信データ	I
2	SG (GND)	GND	-----
3	* VIDEO	レンズ用	O
4	* +12V	レンズ用	O
5	-----	-----	-----
6	SD (TXD)	送信データ	O

\* 3pin(VIDEO)、4pin(+12V)は、コネクタをレンズコネクタとして使用する場合に必要な信号です。RS-232C制御には使用しません。



カメラ側コネクタ : HR10-7R-6SA(Hirose)

ケーブル側プラグ : HR10A-7P-6P(Hirose)

## ⑦シャッタ速度切替スイッチ

シャッタ速度を任意に選択するスイッチです。

(単位: 秒)

SWコード	連続シャッタ	ランダムシャッタ	
	ノーマルモード (モード SW:0)	ノーマルモード (モード SW:1- 6)	スローモード (モード SW:7-C)
0	1/12	1/12	1/12
1	1/24	1/24	1/6
2	1/50	1/50	0.25
3	1/120	1/120	0.5
4	1/250	1/250	0.75
5	1/500	1/500	1
6	1/1000	1/1000	1.25
7	1/1250	1/1250	2.5
8	1/2000	1/2000	5
9	1/3750	1/3750	1/12
A	1/5000	1/5000	1/12
B	1/7500	1/7500	1/12
C	1/15000	1/15000	1/12
D	1/100	1/100	1/12
E	1/12	2パルス入力モード	2パルス入力モード
F	1/12	パルス幅入力モード	パルス幅入力モード

## ⑧モード切替スイッチ

SWコード	RSHUT	VRESET	RTVD1P	SMEAR REDUCTION	SHUTMODE	備考
0	OFF	OFF	OFF	OFF	OFF	連続シャッタ
1	ON	ON	OFF	OFF	OFF	ランダムシャッタ
2	ON	OFF	OFF	OFF	OFF	ランダムシャッタ
3	ON	ON	ON	OFF	OFF	ランダムシャッタ
4	ON	ON	OFF	ON	OFF	ランダムシャッタ
5	ON	OFF	OFF	ON	OFF	ランダムシャッタ
6	ON	ON	ON	ON	OFF	ランダムシャッタ
7	ON	ON	OFF	OFF	ON	ランダムシャッタ
8	ON	OFF	OFF	OFF	ON	ランダムシャッタ
9	ON	ON	ON	OFF	ON	ランダムシャッタ
A	ON	ON	OFF	ON	ON	ランダムシャッタ
B	ON	OFF	OFF	ON	ON	ランダムシャッタ
C	ON	ON	ON	ON	ON	ランダムシャッタ
D	SW コード “0”の設定					連続シャッタ
E	SW コード “0”の設定					連続シャッタ
F	SW コード “0”の設定					連続シャッタ

**RSHUT**

ランダムシャッタ機能の使用を設定。

ON : ランダムシャッタ動作

OFF : 連続シャッタ動作

**VRESET**

ランダムシャッタ機能使用時、トリガ画像を出力する際に垂直同期信号(VD)をリセットするか設定。

ON : リセットする

OFF : リセットしない

**RTVD1P**

ランダムシャッタ機能使用時、垂直同期信号(VD)をトリガ画像を出力する時のみ出力するか設定。

ON : トリガ画像出力時のみVD出力する。

OFF : トリガ信号が入力時だけでなく、VDを出力する。

## SMEAR REDUCTION

ランダムシャッター機能使用時、高輝度の被写体を撮像した際に発生するスミアを低減させるか設定。

ON : スミア低減機能が動作する。

OFF : スミア低減機能が動作しない

この機能をONにした場合、トリガ信号入力時CCDが露光を開始するまでに約2.8msの遅延があります。

## SHUTMODE

ランダムシャッター動作時、CCDの露光時間をフレームを超えて使用するか設定。

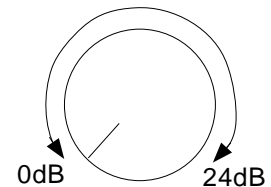
ON : 露光時間を長く設定(スローモード)

OFF : 露光時間を短く設定(ノーマルモード)

## ⑨マニュアルゲインボリューム

ゲインを調整するボリュームです。

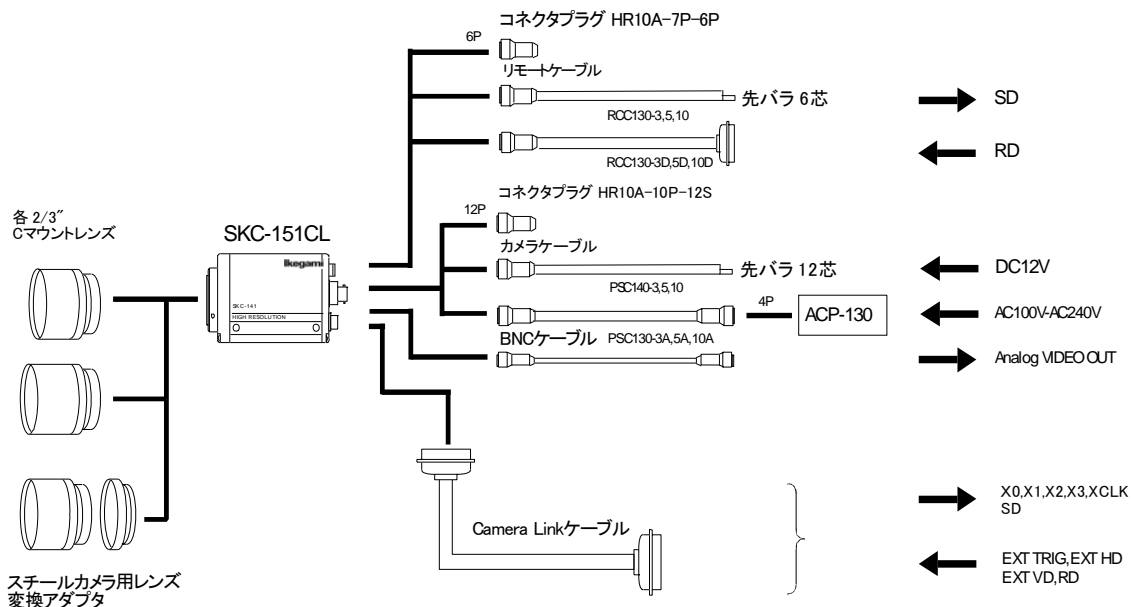
ボリュームを右方向最大にまわした時、約24dBの感度アップが可能です。



## 6.操作方法

### 6-1. 接続のしかた

- 接続が終わるまで各接続機器の電源は入れないでください。
- 接続機器の説明書もお読みください。



#### 6-1-1.カメラコネクタ

- ・外部DC電源から+12V電源を供給します。
- ・電源電圧は、定格のDC12Vを供給して下さい。変動する場合も必ずDC11V～16Vの範囲内でご使用ください。
- ・その他、+12V電源以外の信号については、「5. 各部の名称と機能の説明」の項を参照してください。

#### 6-1-2.アナログ映像出力コネクタ

- ・アナログ映像信号の出力コネクタです。(BNC接栓)
- ・映像入力コネクタに接続します。(75Ωで終端してください。)
- ・接続ケーブルは同軸ケーブル(75Ω)をご使用ください。

#### 6-1-3.デジタル出力コネクタ

- ・デジタル映像信号を出力するコネクタです。
- ・Base configuration 10bitのCamera Link出力です。
- ・入出力信号の詳細については、「5. 各部の名称と機能の説明」の項を参照してください。

#### 6-1-4.リモートコネクタ

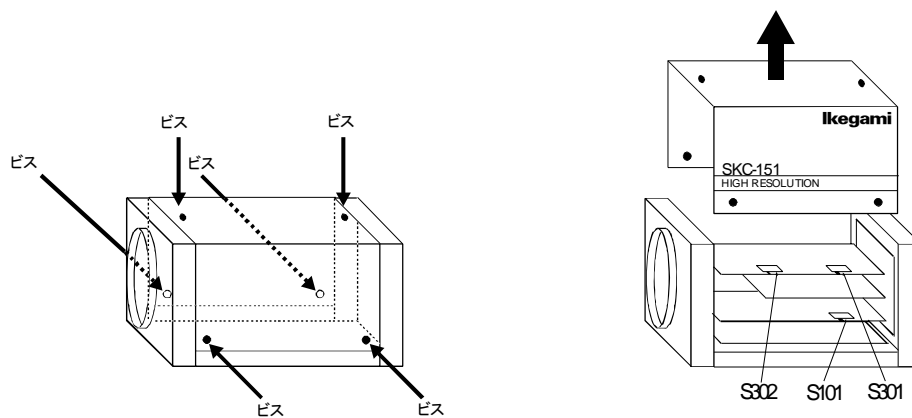
- ・RS-232C通信用のコネクタです。
- ・入出力信号の詳細については、「5. 各部の名称と機能の説明」の項を参照してください。

## 6-2. カメラ内部の調整・切替(設定)のしかた

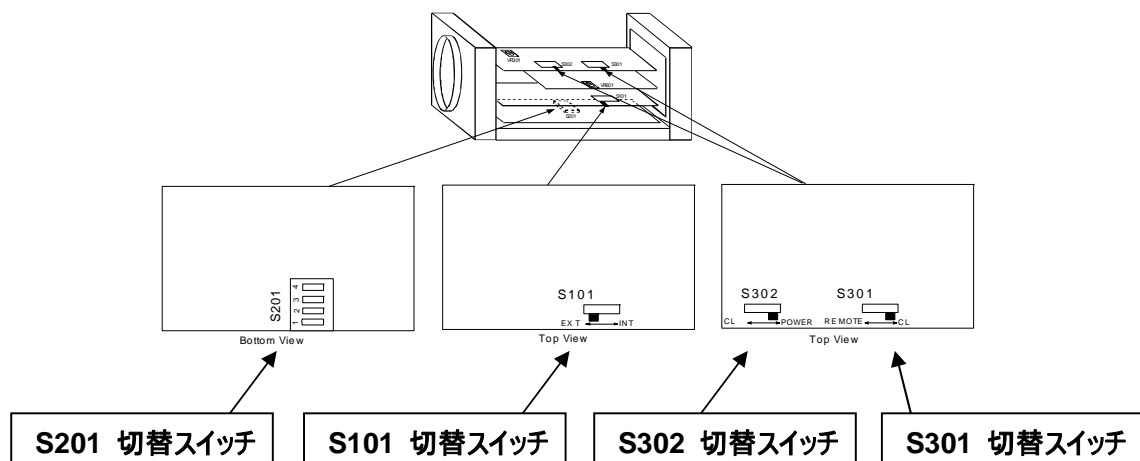
- カメラ内部の調整／切替を行う為には、カメラ上部のケースを外す必要があります。
- ケースを外す場合は、カメラの電源を必ずOFFにしてから行ってください。
- カメラ内部に異物が混入しないように注意してください。

### 6-2-1. カメラケースの外しかた

- ・カメラ上部2ヶ所、左右側面それぞれ2ヶ所、合計6ヶ所のビスをプラスドライバーで外します
- ・ケースを上方に持ち上げると、カメラから外すことができます。
- ・外したビス(6本)は、なくさないように気を付けてください。ケースを取り付ける時は、上記と逆の手順で行います。



### 6-2-2. 各切替スイッチの説明



**S201 切替スイッチ**

- ①KNEE ON/OFF スイッチ (出荷時設定:OFF)  
 カメラをLOCALモードで運用時、KNEEのON/OFFを切替ることができます。  
 ON :KNEE OFF  
 OFF :KNEE ON  
 \* カメラをREMOTEで運用時、このスイッチは動作しません。
- ②GAMMA ON/OFF スイッチ (出荷時設定:OFF)  
 カメラをLOCALモードで運用時、GAMMAのON/OFFを切替ることができます。  
 ON :GAMMA ON ( $\gamma$ :0.45)  
 OFF :GAMMA OFF ( $\gamma$ :1.0)  
 \* カメラをREMOTEで運用時、このスイッチは動作しません。
- ③AGC ON/OFF スイッチ (出荷時設定:OFF)  
 カメラをLOCALモードで運用時、AGCのON/OFFを切替ることができます。  
 ON :AGC ON  
 OFF :AGC OFF  
 \* カメラをREMOTEで運用時、このスイッチは動作しません。
- ④POWER ON スイッチ (出荷時設定:OFF)  
 カメラ電源起動時、LOCALモードで起動するかREMOTEモードで起動するかを選択することができます。  
 ON :REMOTEモード  
 OFF :LOCALモード

**S101 切替スイッチ**

同期信号入力/出力切替スイッチ

カメラコネクタ6ピン、7ピン及び9ピンの入出力信号を切替るスイッチです。

SWポジション	6ピン	7ピン	9ピン
EXT	External HD Input	External VD Input	Strobe signal Output
INT	Internal HD Output	Internal VD Output	Pixel Clock Output

**S301 切替スイッチ**

リモートコントロールをデジタル出力コネクタからおこなうかリモートコネクタからおこなうかを切替るスイッチです。

SWポジション	デジタル出力コネクタ	リモートコネクタ
REMOTE	無効	有効
CL	有効	無効

## S302 切替スイッチ

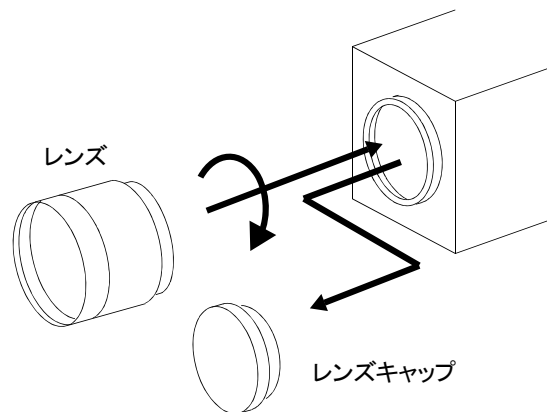
EXTTRIG信号をカメラコネクタから入力するか、デジタル出力コネクタから入力するかを切替るスイッチです。

SWポジション	デジタル出力コネクタ	カメラコネクタ
POWER	無効	有効
CL	有効	無効

## 6-3. レンズの取付け

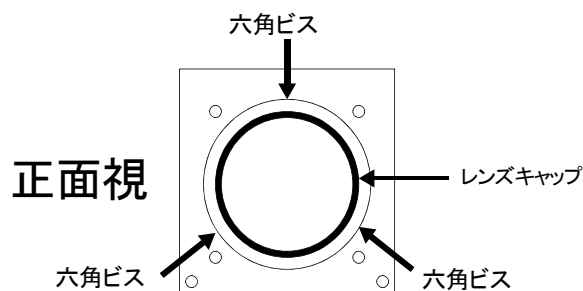
### 6-3-1. レンズの取付け方

- 1) レンズのマウントキャップを外します。
- 2) レンズを回しながらCマウントに取り付けます。ガタツキがなくなる位置までネジ込みます。  
\* ご使用になるレンズのマニュアルもよくお読みください。



### 6-3-2. フランジバックの調整

初めて使用するレンズを取り付けた場合、フランジバックの調整が必要な場合があります。フランジバックとはレンズ取付け面からカメラの結像面までの距離をいいます。レンズのフォーカスリングでピント(焦点)が合わない場合は、以下の手順でフランジバックを調整してください。



### 固定単焦点レンズの場合

- 1) レンズの絞りをできるだけ開放にして、遠くの被写体を写してレンズのフォーカスリングでピントを合わせます。
- 2) 次に至近距離を写し、フォーカスリングでピントが合わない場合、カメラ本体のCマウントリングを回してピントを合わせます。
- 3) 以上の動作を数回繰り返して、レンズのフォーカスリングだけで遠近のピントが合うようにする。

### ズームレンズの場合

- 1) レンズの絞りをできるだけ開放にして、ズームレンズをTELE(望遠)いっぱいにして、レンズのフォーカスリングでピントをあわせます。
- 2) ズームをWIDE(広角)いっぱいにして、フォーカスリングでピントが合わない場合Cマウントリングを回してピントを合わせます。
- 3) 以上の動作を数回繰り返して、レンズのフォーカスリングだけで遠近のピントが合うようにする。

\* Cマウントリングは六角ビス(M3:対辺1.5mm)3ヶ所をゆるめると、回転します。

## 6-4. 光学フィルタの交換

撮像素子前面にIRカットフィルタ(赤外カットフィルタ)を取り付けることができます。  
(標準品には防塵ガラスが取り付けられています。)

\* フィルタを交換するためには、カメラ本体を分解する必要があります。  
詳しくは、Ikegamiのサービス窓口へ問い合わせしてください。

## 6-5. シャッター機能

### 6-5-1.連続シャッター

カメラの設定が連続シャッターモードのとき(RSHUT OFF)、フレーム周期でCCDは露光を行い、映像信号はリアルタイムに出力します。

### 6-5-2.ランダムシャッター

カメラの設定がランダムシャッターモードのとき(RSHUT ON)、CCDに外部よりトリガ信号を入力することができ、トリガ信号により露光を行い、映像信号を出力します。

### ランダムシャッターの種類

- 1) プリセットシャッターモード
- 2) パルス幅入力モード
- 3) 2パルス入力モード

それぞれのモードについては、「7. 2ランダムシャッター動作」の項を参照してください。

\* VRESET機能がONの状態について記載してあります。

\* VRESET機能がOFFの状態については、VD(垂直同期信号)は、1/12秒間隔にて出力されます。なお、トリガ映像は露光終了後初めのVD出力のときに出力します。

## シャッタパルスの入力条件 (4モード共通)

パルスは、10  $\mu$  秒以上のパルス幅を入力してください。

トリガ入力後、CCDの露光及び画像出力期間内では、次のトリガ信号を受け付けることができません。

## パルス信号の説明

以下の説明文中のタイミングチャートに書かれているパルスについて説明します。

- **BUSY**

露光期間を示すパルス信号(カメラ側から出力)

CCDが露光している時 : TTL low level (0V)

CCDが露光していない時 : TTL high level (5V)

- **WEN**

映像出力期間を示すパルス信号(カメラ側から出力)

映像出力時 : TTL low level (0V)

映像出力しない時 : TTL high level (5V)

## 6-6.CCD露光モード

### 6-6-1.ノーマルモード

フレーム間内の露光を行うときに使用します。

- モード切替スイッチを0～6 (SHUTMODE: OFF) に設定する。
- シャッタ速度切替スイッチを切替ることで露光時間を設定することができます。

\* 「5. 各部の名称と機能の説明」の「⑦シャッタ速度切替スイッチ」、「⑧モード切替スイッチ」の項の表を参照。

### 6-6-2.スローモード

フレームをまたぐ長時間の露光を行うときに使用します。

- モード切替スイッチを7～C (SHUTMODE: ON) に設定する。
- シャッタ速度切替スイッチを切替ることで露光時間を設定することができます。

\* スローモードでは、暗電流も蓄積されるので温度が高いとき用途によっては、支障となる場合もあります。

\* 「5. 各部の名称と機能の説明」の「⑦シャッタ速度切替スイッチ」、「⑧モード切替スイッチ」の項の表を参照。

## 6-7.外部同期入力

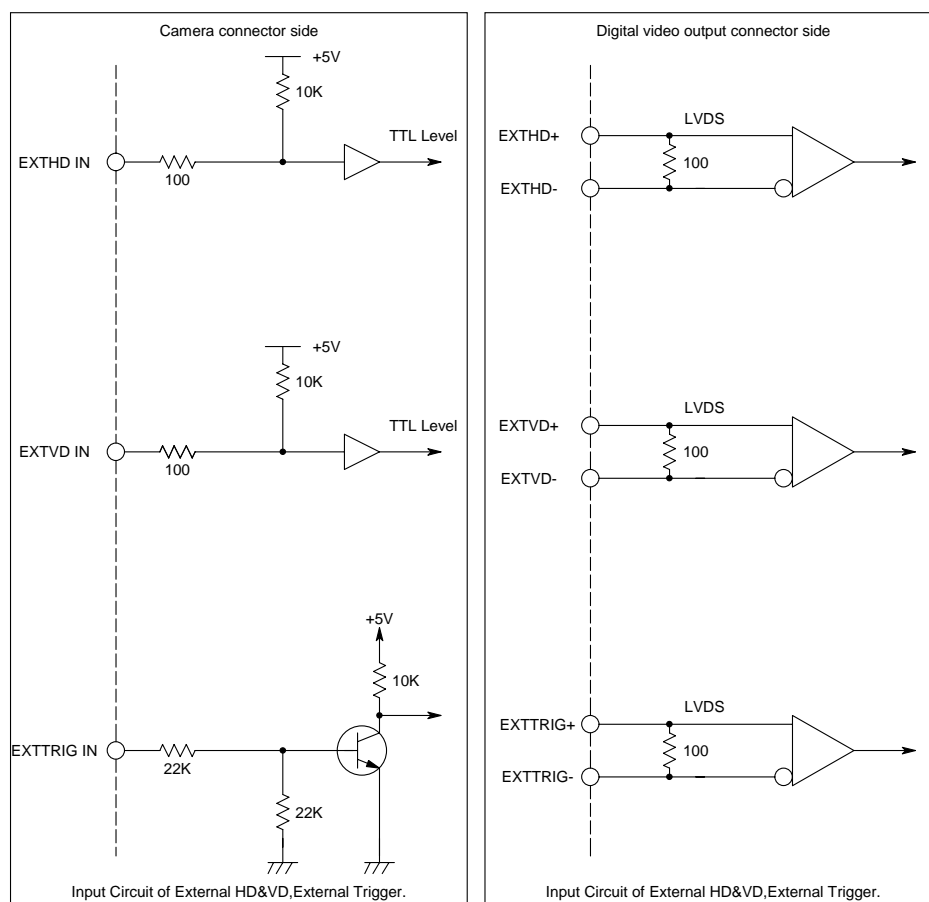
カメラ後面のデジタル出力コネクタ、またはカメラコネクタから、外部同期信号を入力することができます。信号の入力は、デジタル出力コネクタとカメラコネクタのどちらか片方のみ入力するようにしてください。

### 6-7-1.水平同期外部入力 (EXT HD)

水平同期信号を外部から入力することで、カメラ内部の水平同期信号の位相を合わせることができます。

### 6-7-2.垂直同期外部入力 (EXT VD)

垂直同期信号を外部から入力することで、カメラ内部の垂直同期信号の位相を合わせることができます。



## 6-8. 垂直同期リセット機能 (VRESETコマンド)

ランダムシャッターモードのときに有効になる機能です。

### ・ONの時

トリガ信号入力後、カメラ内部にて自動的にVD(垂直同期信号)をリセットします。

この場合、EXT VDの入力は受け付けることができません。

### ・OFFの時

トリガ信号の入力に関係なくVDは1/12秒間隔で出力されます。

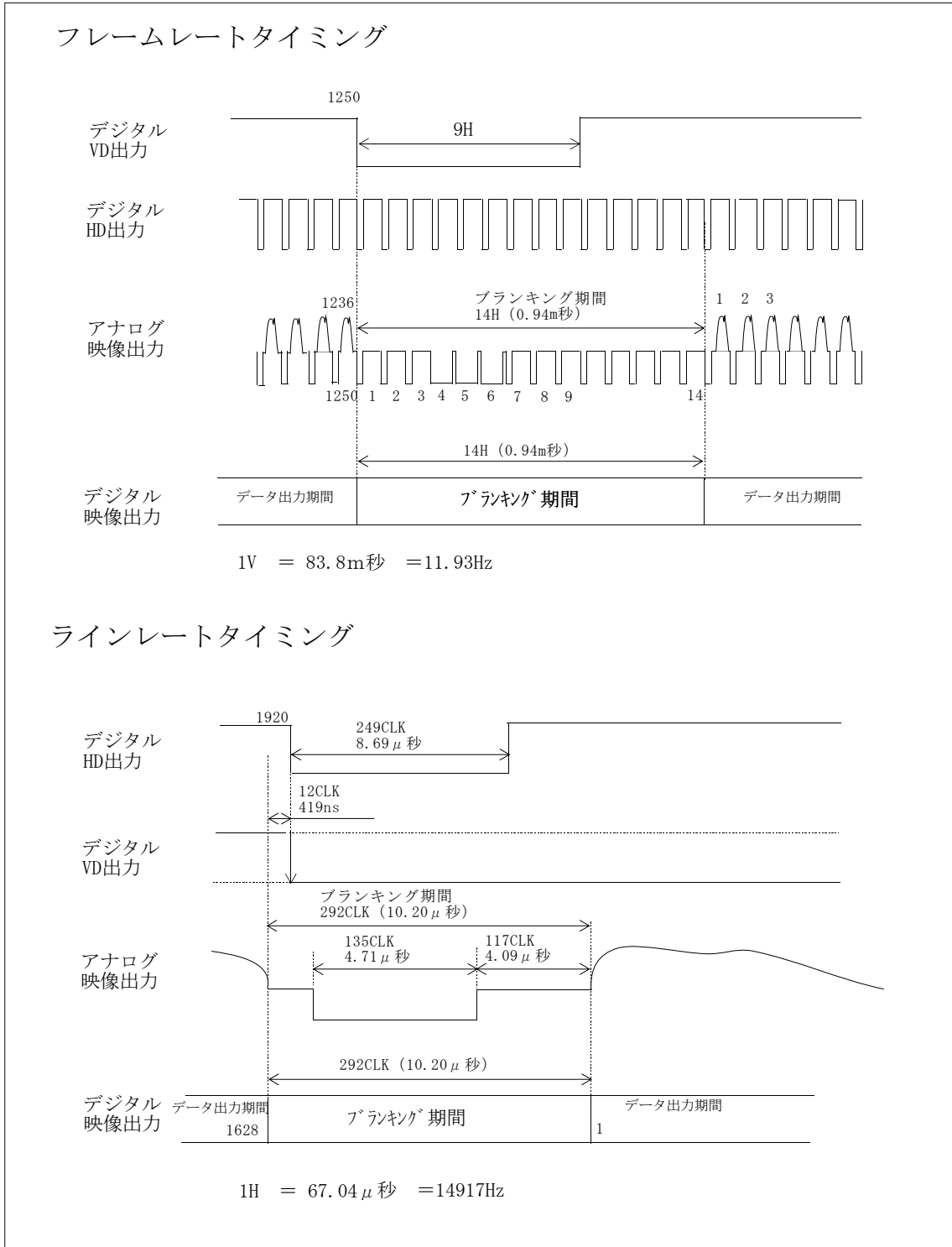
トリガ映像は蓄積完了後、VDがリセットしてから出力されます。

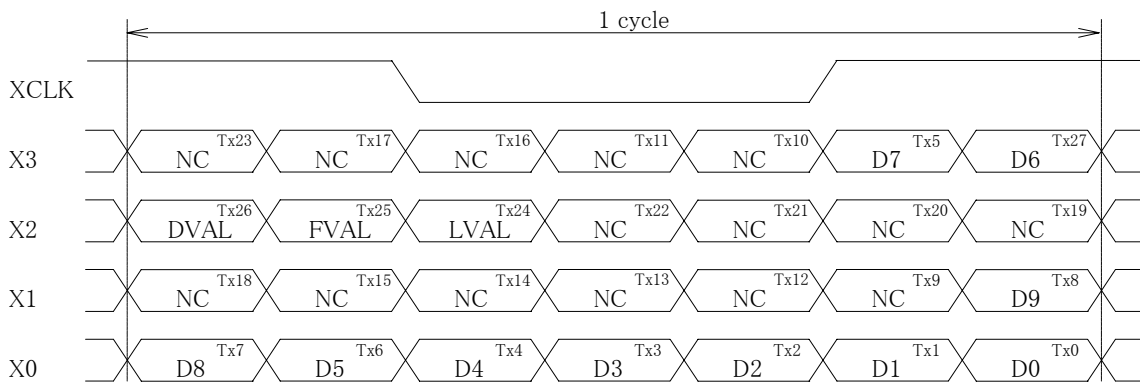
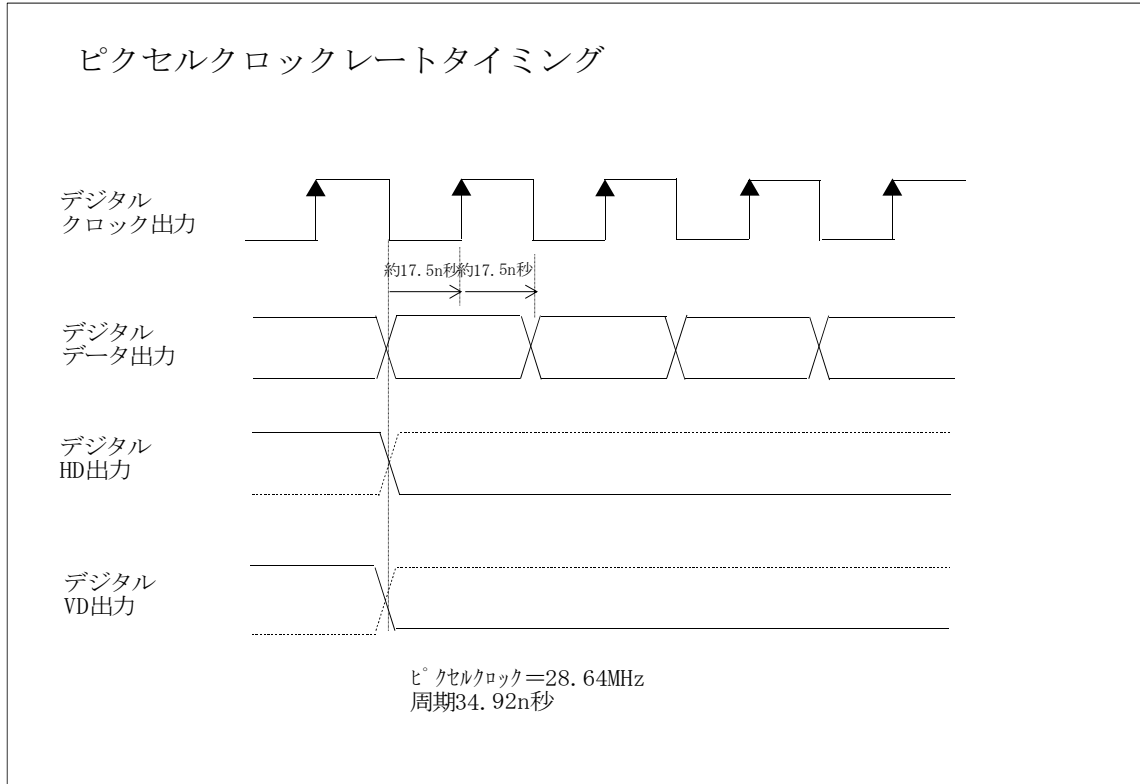
この場合、EXT VDの入力を受け付けることができ、出力するタイミングを外部からのVDにて任意に設定することができます。

\* トリガ信号の入力が無いときは、VDは1/12秒間隔でリセットされます。

## 7. タイミングチャート

### 7-1. 連続シャッタ動作





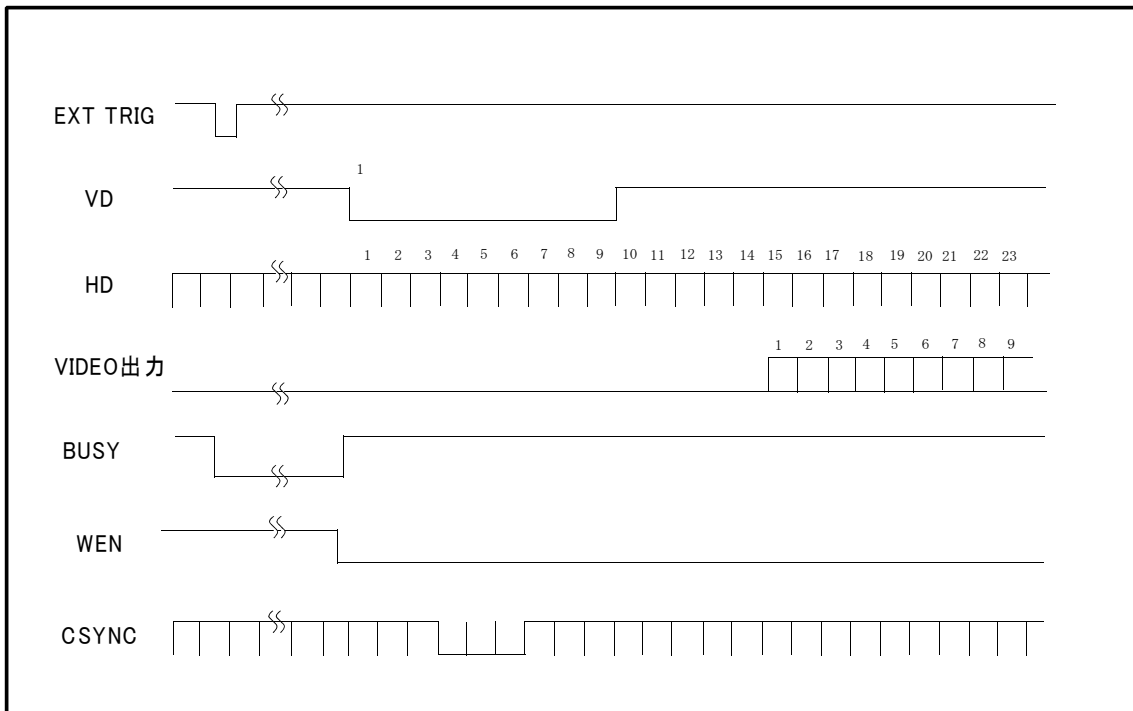
## 7-2. ランダムシャッタ動作

### 7-2-1. プリセットシャッタモード

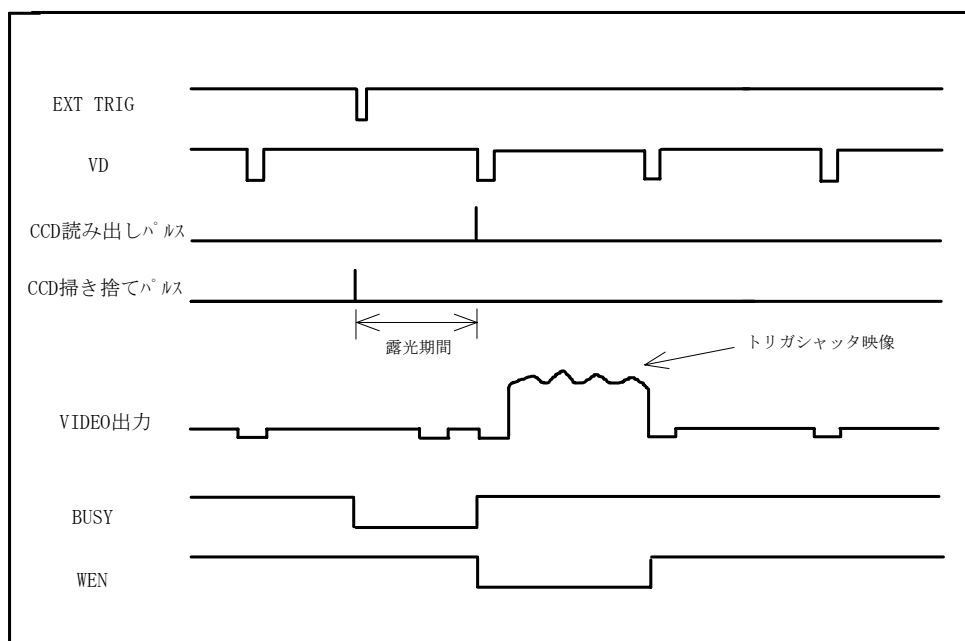
カメラ内部であらかじめ設定されている露光時間を任意に設定することができます。

トリガ信号が入力されると、すぐに露光を開始し、露光が終了するとVDがリセットして映像が出力されます。

- プリセットシャッタモード(VRESET ON) タイミングチャート1



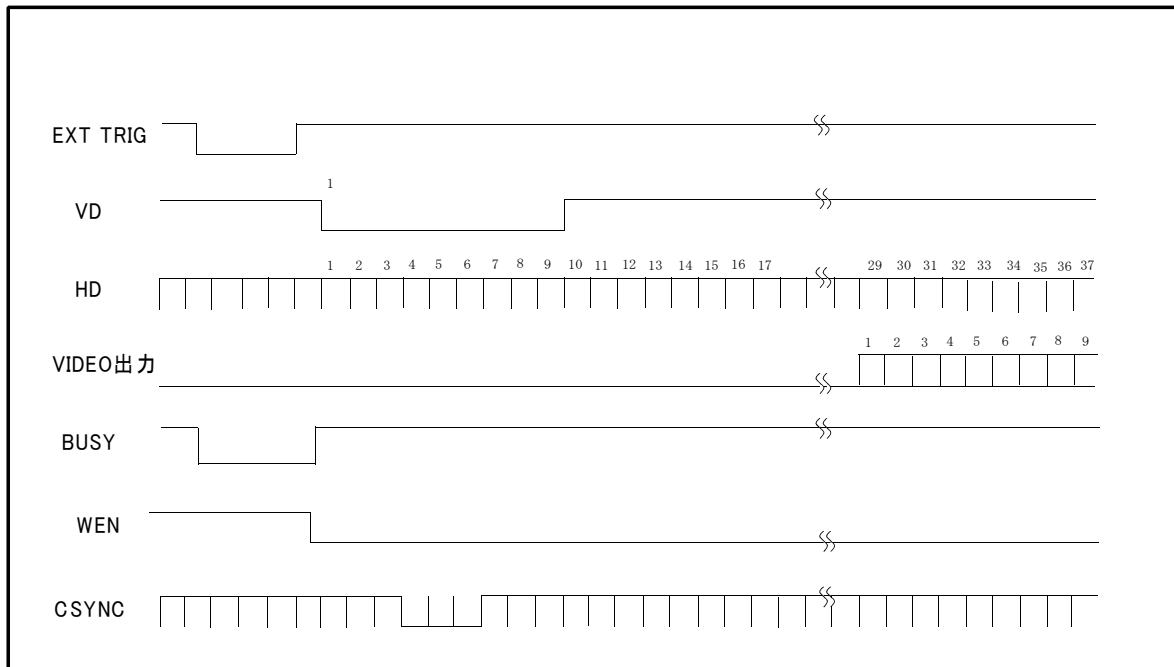
- プリセットシャッタモード(VRESET ON) タイミングチャート2



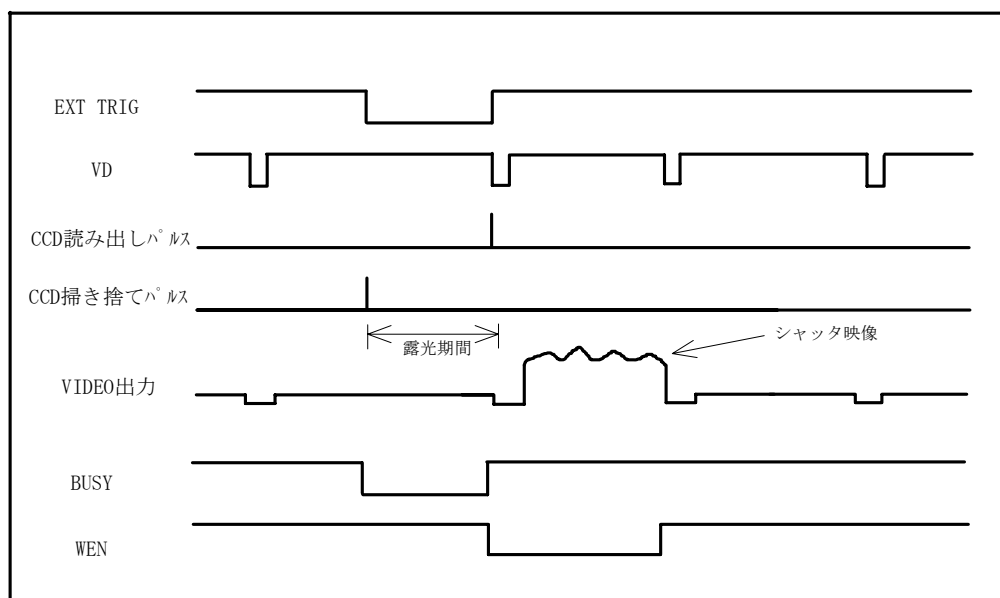
## 7-2-2.パルス幅入力モード

トリガ信号の立ち下りのタイミングから露光を開始し、トリガ信号の立ち上がりで露光が終了します。その後、最初のHDのタイミングでVDがリセットし、映像が出力されます。

- パルス幅入力モード(VRESET ON) タイミングチャート1



- パルス幅入力モード(VRESET ON) タイミングチャート2

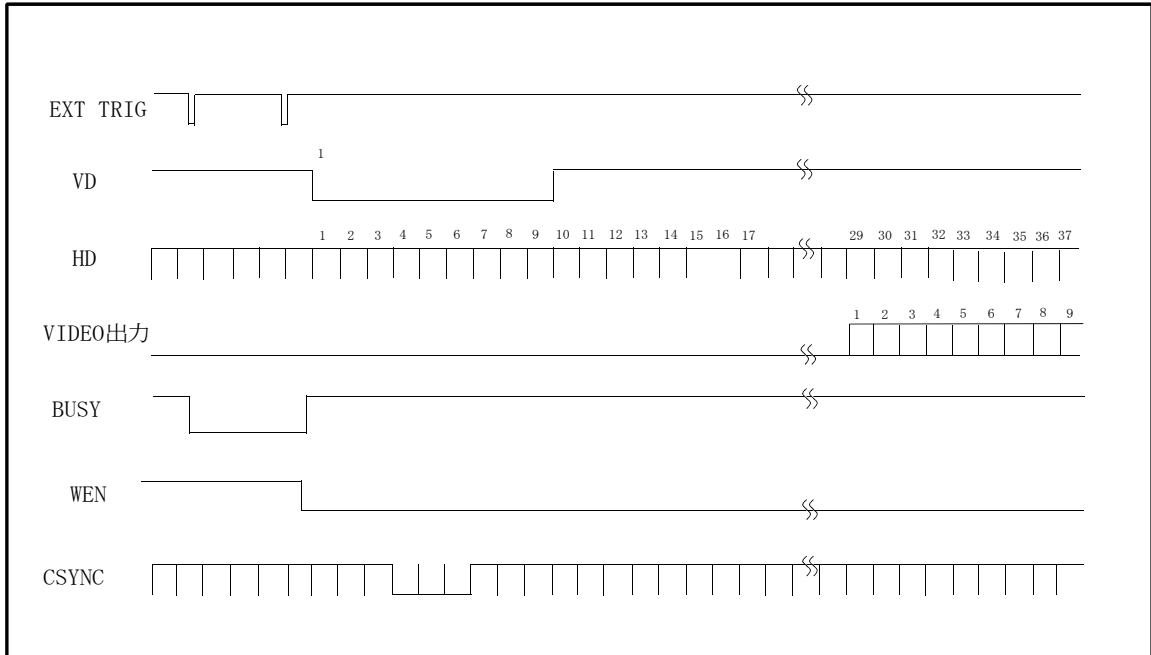


7-2-3. 2パルス入力モード

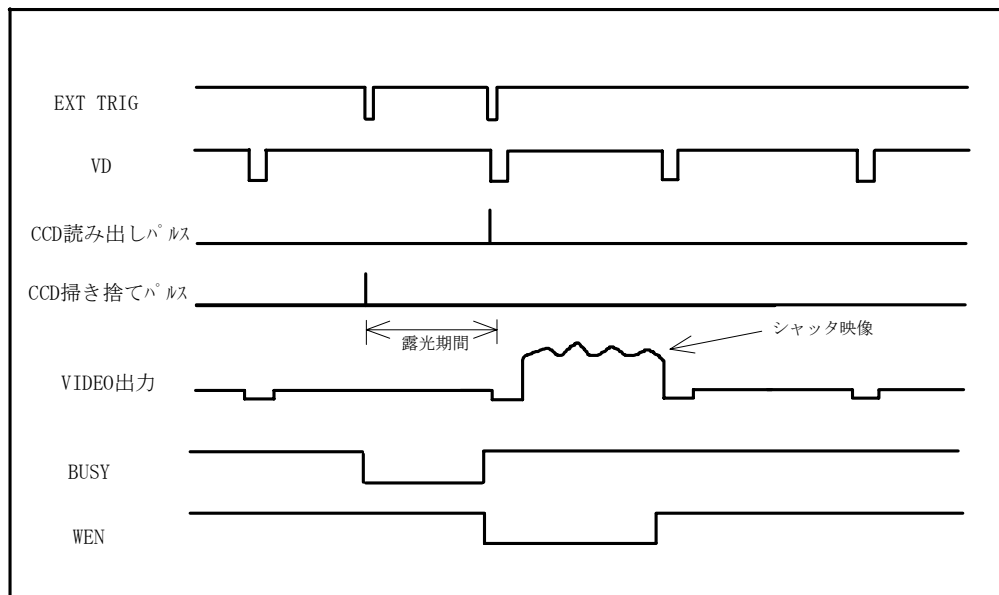
最初のトリガ信号の立ち下がりのタイミングで露光が開始され、次のトリガの立ち下がりで露光が終了します。

その後、最初のHDのタイミングでVDがリセットし、映像が出力されます。

• 2パルス入力モード(VRESET ON) タイミングチャート1



• 2パルス入力モード(VRESET ON) タイミングチャート2



## 8.RS-232C操作説明

### 8-1.RS-232C通信仕様

- 通信方式            全二重シリアル通信
- 同期方式            調歩同期方式
- データ長            8ビット
- ストップビット      1ビット
- パリティ            なし
- 伝送速度            9600bps

\*リモートコネクタ、カメラリンクコネクタのどちらか片方から制御してください。(S301で設定します)  
 \*リモートコネクタから制御する場合、カメラリンクコネクタがキャプチャボードに接続され、キャプチャボード側の制御信号出力がHiに固定されている必要があります。

### 8-2.制御項目

No.	制御項目	機能	動作
1	REMOTE/LOCAL	RS-232C制御/カメラスイッチ制御切替	
2	RSHUT	ランダムシャッタ ON/OFF切替	8-2-2.項
3	SHUTMODE	ノーマルモード/スローモード切替	8-2-2.項
4	SHUT SPEED	シャッタスピード切替	8-2-1.項
5	GAIN SEL	AGC/MANUAL切替	
6	GAIN	MANUAL GAIN設定	0dB~+24dB切替 (256ステップ)
7	VRESET	垂直同期リセット ON/OFF切替	8-2-2.項.
8	RTVD1P	垂直同期信号出力切替	8-2-2.項.
9	SMEAR REDUCTION	スミア低減 ON/OFF切替	8-2-2.項.
10	KNEE	KNEEポイント設定	
11	PED	PEDESTALレベル設定	
12	ALL RESET	CPU初期化	
13	H PHASE	H PHASE設定	
14	CLK PHASE	CLK PHASE設定	
15	GAMMA	$\gamma$ 設定切替	
16	RETURN	設定内容の確認	
17	DATA SAVE	設定の保存	
18	DATA LOAD	設定の呼出	
19	DATA SET	LOCAL時の各種設定保存	

### 8-2-1.シャッタスピード切替

シャッタスピードはRSHUT、SHUTMODEのポジションにより16のモードに切替可能

\*「5. 各部の名称と機能説明」の「⑦シャッタ速度切替スイッチ」の項の表を参照。

### 8-2-2.モード切替

カメラ、リアパネルの「モード切替スイッチ」に対応した組合せで設定可能です。  
その他の組合せに設定することはできません。

\*「5. 各部の名称と機能説明」の「⑧モード切替スイッチ」の項の表を参照。

## 8-3.通信コマンド

### 8-3-1.コマンド様式

下記の順番でコマンドを送ります。

[STX][CODE1][CODE2][TYPE][DATA1][DATA2][ETX]

文字数	種類	コマンド	備考
1文字目	テキスト開始	STX	コマンドの始まり
2-3文字目	CODE	01～F0	コマンド名
4文字目	TYPE	0～F	コマンドタイプ
5-6文字目	DATA	00～FF	GAIN/KNEE/PED/HPHASE使用時
最後の文字	テキスト終了	ETX	コマンド終了

\* 各コマンドの最初にテキスト開始制御符号[STX]を、最後にテキスト終了制御符号[ETX]を付加する必要があります。

\* コマンドのアルファベットは全て大文字を使用してください。小文字ではコマンドが受け付けられません。

\* コマンドはASCIIコードに変換し、16進数で送受信します。

\* 間違ったコマンドを送信した場合、または通信エラーが発生した場合、カメラ側から否定応答符号[NAC]を送り返します。

## 8-3-2.コマンド一覧表

制御項目	コマンド			内容
	CODE	TYPE	DATA	
REMOTE/LOCAL	01	0	-	LOCAL * 初期値
	01	1	-	REMOTE
RSHUT	02	0	-	RSHUT OFF * 初期値
	02	1	-	RSHUT ON
SHUTMODE	03	0	-	ノーマルモード * 初期値
	03	1	-	スローモード
SHUTSPEED	04	0	-	シャッタ速度切替スイッチ コード:0 * 初期値
	04	1	-	シャッタ速度切替スイッチ コード:1
	04	2	-	シャッタ速度切替スイッチ コード:2
	04	3	-	シャッタ速度切替スイッチ コード:3
	04	4	-	シャッタ速度切替スイッチ コード:4
	04	5	-	シャッタ速度切替スイッチ コード:5
	04	6	-	シャッタ速度切替スイッチ コード:6
	04	7	-	シャッタ速度切替スイッチ コード:7
	04	8	-	シャッタ速度切替スイッチ コード:8
	04	9	-	シャッタ速度切替スイッチ コード:9
	04	A	-	シャッタ速度切替スイッチ コード:A
	04	B	-	シャッタ速度切替スイッチ コード:B
	04	C	-	シャッタ速度切替スイッチ コード:C
	04	D	-	シャッタ速度切替スイッチ コード:D
	04	E	-	シャッタ速度切替スイッチ コード:E
	04	F	-	シャッタ速度切替スイッチ コード:F
GAIN SEL	05	0	-	MANUAL GAIN * 初期値
	05	1	-	AGC
GAIN	06	0	XX	MANUAL GAIN CONTROL XX=00:0dB, XX=FF:+24dB * 初期値00
VRESET	0A	0	-	VRESET OFF
	0A	1	-	VRESET ON * 初期値
RTVD1P	0B	0	-	RTVD1P OFF
	0B	1	-	RTVD1P ON * 初期値
SMEAR REDUCTION	0F	0	-	スミア低減 OFF * 初期値
	0F	1	-	スミア低減 ON

制御項目	コマンド			内容
	CODE	TYPE	DATA	
KNEE	11	0	XX	KNEE * 初期値:調整値 XX=00 – FF
	11	F	-	KNEE OFF
	11	A	-	KNEE ON
	11	1	-	初期値呼出
PED	13	0	XX	PED * 初期値:調整値 XX=00 – FF
	13	1	-	初期値呼出
ALL RESET	14	F	-	CPU初期化
HPHASE	15	0	X	HPHASE + * 初期値:調整値
	15	1	X	HPHASE -
CLK PHASE	16	0	-	CLK NORMAL * 初期値
	16	1	-	CLK 1/2 Delay
GAMMA	1D	0	-	GAMMA OFF ( $\gamma$ :1.0) * 初期値
	1D	1	-	GAMMA ON ( $\gamma$ :0.45)
RETURN	01	F	-	カメラ設定状態呼出
DATA SAVE	F0	0	1	カメラ設定保存 page1
	F0	0	2	カメラ設定保存 page2
	F0	0	3	カメラ設定保存 page3
	F0	0	4	カメラ設定保存 page4
	F0	0	5	カメラ設定保存 page5
	F0	0	6	カメラ設定保存 page6
	F0	0	7	カメラ設定保存 page7
	F0	0	8	カメラ設定保存 page8
DATA LOAD	F0	1	1	カメラ設定呼出 page1
	F0	1	2	カメラ設定呼出 page2
	F0	1	3	カメラ設定呼出 page3
	F0	1	4	カメラ設定呼出 page4
	F0	1	5	カメラ設定呼出 page5
	F0	1	6	カメラ設定呼出 page6
	F0	1	7	カメラ設定呼出 page7
	F0	1	8	カメラ設定呼出 page8
DATA SET	F0	F	-	LOCAL時のKNEE/PED/HPHASE/CLKPHASE の設定保存

## 8.4 通信コマンドの説明

### REMOTE/LOCAL

RS232Cからの制御を無効にするか (LOCAL)、有効にするか (REMOTE) を切替ます。  
カメラの電源投入時はLOCALで起動しますので、RS232Cから制御する場合は、最初にこのコマンドを実行して、REMOTEに切替る必要があります。

- LOCALモードに設定する場合  
[STX] [0] [1] [0] [ETX]
- REMOTEモードに設定する場合  
[STX] [0] [1] [1] [ETX]

### RSHUT

ランダムシャッタのON/OFFを切替ます。OFFの場合は連続シャッタで動作します。

- RSHUT OFFに設定する場合  
[STX] [0] [2] [0] [ETX]
- RSHUT ONに設定する場合  
[STX] [0] [2] [1] [ETX]

\* RSHUT: OFFにした場合、VRESET、RTVD1P、SMEAR REDUCTION、SHUTMODEは全てOFFになります。

### SHUTMODE

ノーマルモードとスローモード (長時間露光) を切替ます。

- ノーマルモードに設定する場合  
[STX] [0] [3] [0] [ETX]
- スローモードに設定する場合  
[STX] [0] [3] [1] [ETX]

\* SHUTMODE: ON (スローモード) にするためには、先にRSHUT: ONにしておく必要があります。

\* RSHUT: OFFの場合でもSHUTMODE: ONのコマンドを受け付けますが、動作はしません。

### SHUTSPEED

シャッタスピードを切替ます。

RSHUTとSHUTMODEの設定により、シャッタスピードが決定します。

ノーマルモードの連続シャッタで、シャッタスピードを「1/15000秒」にする場合。

```
[STX] [0] [3] [0] [ETX]..... ノーマルモードに切替
[STX] [0] [2] [0] [ETX]..... RSHUT OFFに切替
[STX] [0] [4] [C] [ETX]..... 1/15000秒に設定
```

上記“A”の部分を 0からFにすることで、シャッタスピードを設定します。

**GAIN SEL**

MANUAL GAIN設定かAUTO GAIN設定 (AGC)にするかを切替ます。

- MANUAL GAINに設定する場合  
[STX] [0] [5] [0] [ETX]
- AGCに設定する場合  
[STX] [0] [5] [1] [ETX]

**GAIN**

GAINを0dBから+24dBの間で設定します。

- GAINを +24dB に設定する場合  
[STX] [0] [6] [0] [F] [F] [ETX]  
上記“FF”の部分を“00”～“FF”にすることで、0dB～+24dBに設定します。

**VRESET**

垂直同期をリセットするか、フリーランで動作するかを切替ます。

- フリーランで動作させる場合 (VRESET: OFF)  
[STX] [0] [A] [0] [ETX]
- 垂直同期をリセットする場合 (VRESET: ON)  
[STX] [0] [A] [1] [ETX]

\* VRESET: ONにするためには、先にRSHUT: ONにしておく必要があります。

\* RSHUT: OFFの場合でもVRESET: ONのコマンドを受け付けますが、動作はしません。

**RTVD1P**

垂直同期信号 (VD) を常時出力するか、シャッタ映像を出力するときだけ出力するかを切替ます。

- RTVD1PをOFFする場合  
[STX] [0] [B] [0] [ETX]
- RTVD1PをONする場合  
[STX] [0] [B] [1] [ETX]

\* RTVD1P: ONにするためには、先にRSHUT: ONおよびVRESET: ONにしておく必要があります。

\* RSHUT: OFF、VRESET: OFFの場合でもRTVD1P: ONのコマンドを受け付けますが、動作はしません。

\* RSHUT: ON、VRESET: ON、RTVD1P: ONの状態からVRESET: OFFにすると、同時にRTVD1P: OFFに切替ります。

**SMEAR REDUCTION**

スミア低減機能のON/ OFFを切替えます。

- スミア低減をOFFする場合  
[STX] [0] [F] [0] [ETX]
- スミア低減をONする場合  
[STX] [0] [F] [1] [ETX]

- \* SMEAR REDUCTION: ONにするためには、先にRSHUT: ONにしておく必要があります。
- \* RSHUT: OFFの場合でもSMEAR REDUCTION: ONのコマンドを受け付けますが、動作はしません。

## KNEE

KNEEポイントの設定、および ON/OFFを切替えます。

- KNEEポイントを設定する場合  
[STX] [1] [1] [0] [X] [X] [ETX]  
\* “XX” : “00” ~ “FF”
- KNEEをOFFする場合  
[STX] [1] [1] [F] [ETX]
- KNEEをONする場合  
[STX] [1] [1] [A] [ETX]
- 初期値(工場出荷値)に戻す場合  
[STX] [1] [1] [1] [ETX]

- \* KNEE: OFFの状態からKNEE: ONコマンドを実行すると、KNEE: OFFした直前のレベルに戻ります。
- \* KNEE: OFFの状態から直接[STX] [1] [1] [0] [X] [X] [ETX]コマンドでKNEEポイントを設定することもできます。

## PED

PEDESTALレベルを設定します。

- PEDESTALレベルを設定する場合  
[STX] [1] [3] [0] [X] [X] [ETX]  
\* “XX” : “00” ~ “FF”
- 初期値(工場出荷値)に戻す場合  
[STX] [1] [3] [1] [ETX]

## HPHASE

外部同期信号を入力したとき、水平同期信号の位相を±15CLK可変します。

- 水平同期信号を+可変する場合  
[STX] [1] [5] [0] [X] [ETX]  
\* “X” : “0” ~ “F”
- 水平同期信号を-可変する場合  
[STX] [1] [5] [1] [X] [ETX]  
\* “X” : “0” ~ “F”

## CLK PHASE

外部水平同期信号に対してCLK出力を180度反転させて出力するかを切替えます。

- CLK出力をそのまま出力する場合  
[STX] [1] [6] [0] [ETX]
- CLK出力を180度反転させて出力する場合  
[STX] [1] [6] [1] [ETX]

**GAMMA**

$\gamma$  設定を切替えます。

- $\gamma$  OFFに設定する場合 ( $\gamma = 1.0$ )  
[STX] [1] [D] [0] [ETX]
- $\gamma$  ONに設定する場合 ( $\gamma = 0.45$ )  
[STX] [1] [D] [1] [ETX]

**RETURN**

現状のカメラの設定状態を、カメラ側から端末側へ送り出します。

- 設定を送り返したい場合  
[STX] [0] [1] [F] [ETX]

上記コマンドをカメラ側が受け付けると、下記のコマンドを連続送信します。

01F[ACK]02X[ACK]03X[ACK]04Y[ACK]05X[ACK]060YY[ACK]0AX[ACK]0BX[ACK]  
0FX[ACK]110YY[ACK]130YY[ACK]15XY[ACK]16X[ACK]1DX[ACK]

\* [ACK]: 肯定応答制御符号

\* "X" : "0" or "1"

\* "Y" : "0" ~ "F"

**DATA SAVE / DATA LOAD**

現状のカメラの設定を保存し、必要なときに呼び出すことができます。

保存できる項目は、RSHUT、SHUTMODE、SHUT SPEED、GAIN SEL、GAIN、VRESET、RTVD1P、SMEAR REDUCTION、GAMMAです。

- 設定を保存する場合  
[STX] [F] [0] [0] [X] [ETX]
- 設定を呼び出す場合  
[STX] [F] [0] [1] [X] [ETX]  
\* "X" : "0" ~ "8"

**DATA SET**

LOCALモードにおける、KNEE、PED、HPHASE、CLK PHASEを設定します。

このコマンドで設定しない場合、LOCALモードでのKNEE、PED、HPHASE、CLK PHASEは初期値(工場出荷値)になります。

- 各種の設定をする場合  
KNEE、PED、HPHASE、CLK PHASEコマンドで設定を行った後、下記コマンドを送信すると、次回LOCALモードで使用時の各設定が保存されます  
[STX] [F] [0] [F] [ETX]

## 8.5 LOCAL/REMOTE 起動

カメラ電源ON時LOCALモードで起動するか、REMOTEモードで起動するかを切替ることができます。

LOCALモードで起動した場合、カメラ後面のスイッチが動作します。

REMOTEモードで起動した場合、カメラ後面のスイッチは動作しません。

\* LOCALモードで起動するか、REMOTEモードで起動するかはカメラ内部スイッチS201-④で設定できます。

### 8-5-1. LOCAL起動時

カメラ後面のスイッチが動作します。RS-232CでREMOTEモードに切替ることができます。

\* KNEE、PED、H PHASE、CLK PHASEはLOCALモードでは可変できません。

\* LOCALモード時、RS-232Cから制御できるコマンドはREMOTEモードへの切替コマンドだけです。

### 8-5-2. REMOTE起動時

各動作モードはカメラ設定保存ページ1に保存された設定で起動します。カメラ後面のスイッチは動作しません

## 8.6 送受信動作

### 8-6-1. 端末側から正常送信して、カメラ側で正常受信した場合

カメラ側で正常受信したコマンドに肯定制御符号[ACK]を付けて、端末へ送り返します。

例:RSHUT ONコマンドを送信した場合

- ①端末側から[STX 0 2 1 ETX]を送信
- ②カメラのRSHUTがONになる。
- ③カメラ側から端末側へ[0 2 1 ACK]を返信

### 8-6-2. 端末側から間違ったコマンド(コマンド一覧表に無いコマンド)を送信した場合

カメラ側から端末側へ否定応答制御符号[NAC]を送り返す。

\* コマンドの最後に[ETX]を付加せずに送信した場合、コマンドは受け付けられず[NAC]を送り返してきません。

例:RSHUT ONコマンドを間違えて送信した場合

- ①端末側から[STX 0 2 1 ETX]を間違えて[STX 1 2 1 ETX]と送信
- ②カメラのスイッチは変化しない。
- ③カメラ側から端末側へ「NAC」を返信

### 8-6-3. その他のエラー

その他、通信エラー等が発生してコマンドが受け付けられなかった場合も、[NAC]を返信します。大量のデータを連続送信すると、カメラが正常に動作しない場合があります。

カメラが正常に動作しなくなった場合、カメラの電源を一旦OFFしてから再度電源をいれてください。

## 9. オプション

### 9.1 オプション機器一覧表

機器名称	型名	備考
DCケーブル	PSC140-*	先バラケーブル、カメラコネクタと接続
Camera Linkケーブル	RSC-*CL	Camera Link規格標準ケーブル
Camera Linkケーブル	RSC-*CLB	Base/Medium Configuration用細径ケーブル
リモートケーブル	RCC130-*	先バラケーブル、リモートコネクタと接続
Cマウントレンズキャップ	SKC130-001	
防塵ガラス	SKC130-002	
IRカットフィルタ	SKC130-101	
三脚取付金具	SKC-TP1	
DCケーブル用プラグ	SKC130-103	HR10A-10P-12S
リモートケーブル用プラグ	SKC130-105	HR10A-7P-6P

\* ケーブル長表示について

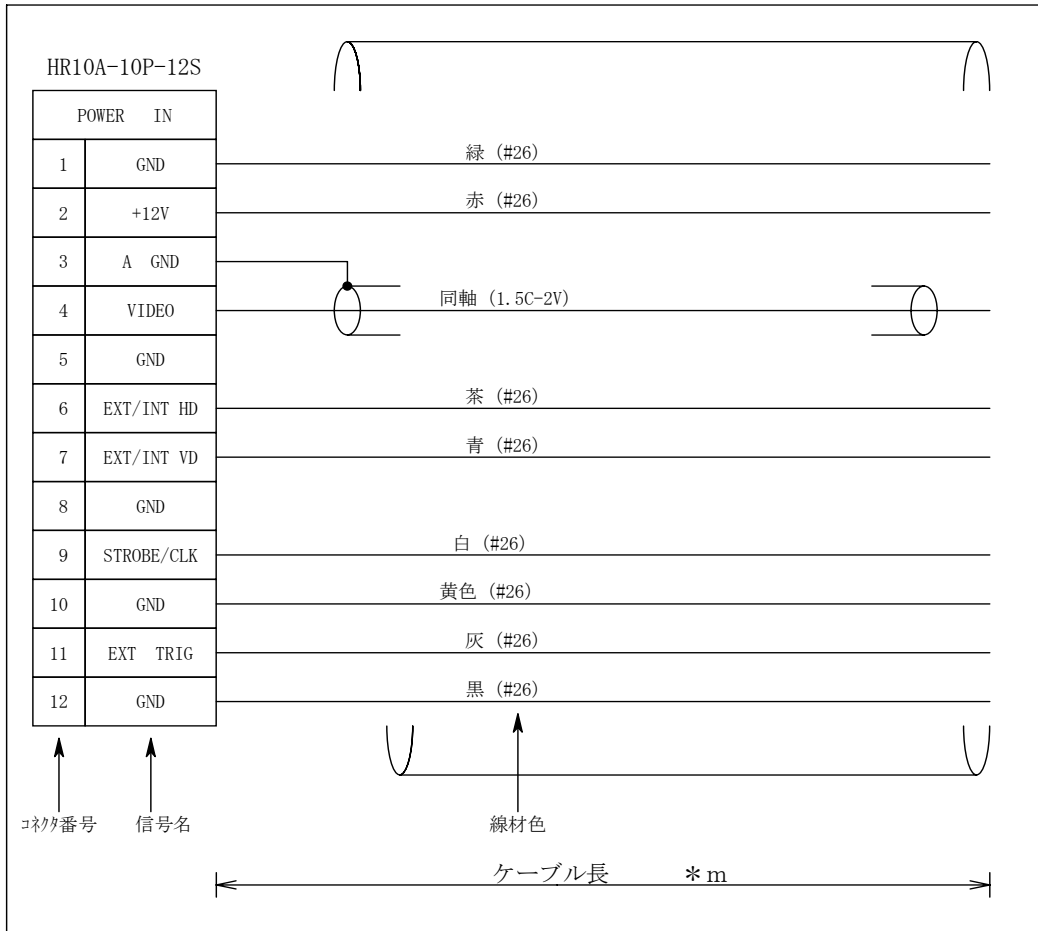
各種ケーブル型名の \* 部分にはケーブル長を表す数字が入ります。

表示	ケーブル長
3	3m
5	5m
10	10m

上記以外のケーブル長については、弊社営業窓口へご相談願います。

9.2 DCケーブル(先バラ)の結線図

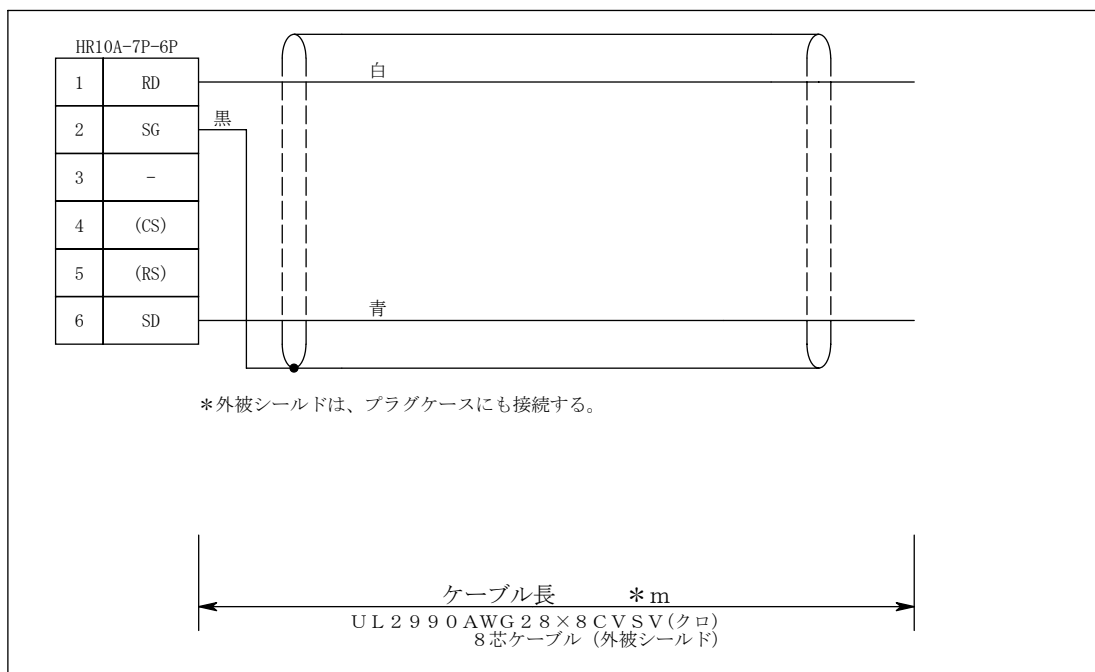
DCケーブル(先バラ) PSC140-\*



- ・ケーブル長 \* = 3 → 3m
- \* = 5 → 5m
- \* = 10 → 10m

## 9-3 リモートケーブル(先バラ)の結線図

リモートケーブル(先バラ) RCC130-\*



- ・ケーブル長 \* =3 → 3m
- \* =5 → 5m
- \* =10 → 10m

## 10. 定格、性能及び外観

### 10-1. 定格、性能

構造	1ピース形
撮像素子	インターライン型CCD
光学サイズ	1/1.8型フォーマット (7.16 mm x 5.44 mm)
有効画素数	1,628 (H)x1,236 (V)
画素寸法	4.40 (H) x 4.40 (V) $\mu\text{m}$ 正方配列
画素アスペクト比	4:3
走査方式	順次走査 12フレーム/秒
走査周波数	水平: 14.917kHz 垂直: 11.93Hz
画素クロック	28.64MHz
レンズマウント	Cマウント
光学フィルタ	防塵ガラス(取外し可能) 赤外カット(オプションで交換可能)
入力信号	外部HD入力: 水平同期信号(負極性) 14.917kHz $\pm$ 0.007% 外部VD入力: 垂直同期信号(負極性) 11.93Hz $\pm$ 0.007% 外部トリガ入力: 負エッジトリガ
出力信号	5Vp-p アナログ出力: ノンインターレス、12フレーム/秒 VS 1.0Vp-p/75 $\Omega$ デジタル出力: Cameralink規格準拠 Base configuration 10bit クロック周波数 28.64MHz
量子化精度	10ビット
解像度	水平: 1628画素 垂直: 1236ライン
被写体照度	標準照度: F8 にて 200Lx GAIN 0dB、シャッタ OFF、12フレーム/秒、 IRカットフィルタ なし、3000Kハロゲン照明にて 最低照度: F1.4 にて 0.4Lx GAIN +24dB、シャッタ OFF、12フレーム/秒 IRカットフィルタ なし、3000Kハロゲン照明にて
S/N	50dB以上 GAIN 0dB、ガンマ 1.0にて
ガンマ特性	1.0/0.45
ゲイン切替	0~24dB
電源	DC12V(DC11V~16V)
消費電力	5W以下
外形寸法	約46mm(W) x 約42mm(H) x 約84mm(L) (突起物を除く)
重量	約200g

動作環境温度/湿度  
保存環境温度/湿度  
電子シャッター

0～+40°C/30～75%RH 以内(非結露条件)  
-20～+60°C/30～85%RH 以内(非結露条件)

連続シャッター(ノーマルシャッター)

1/12, 1/24, 1/50, 1/120, 1/250, 1/500,  
1/1000, 1/1250, 1/2000, 1/3750, 1/5000,  
1/7500, 1/15000秒

フリッカレス(1/100秒)

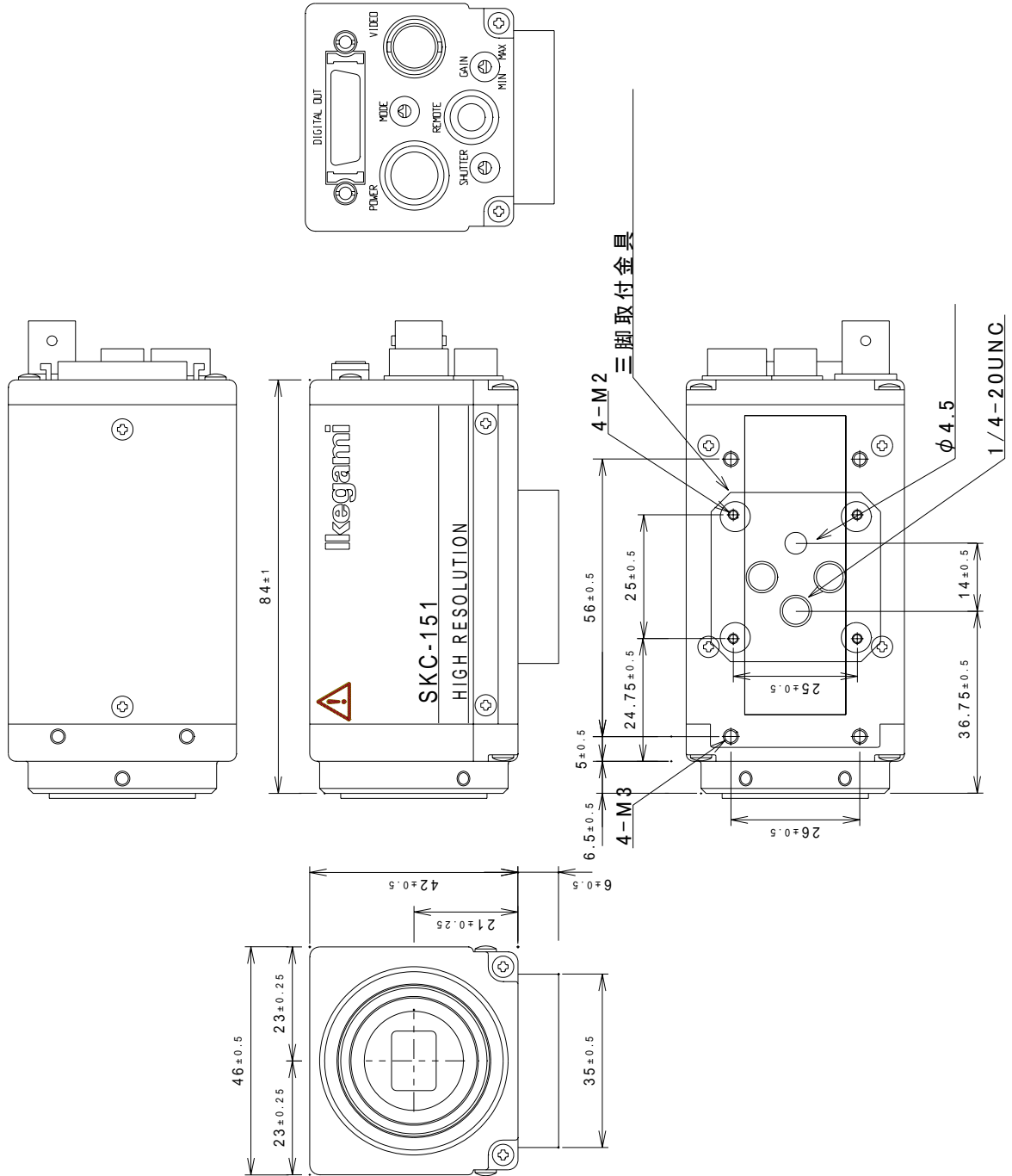
ランダムシャッター1(プリセットシャッターモード)

5, 2.5, 1.25, 1, 0.75, 0.5, 0.25, 1/6, 1/12, 1/24,  
1/50, 1/120, 1/250, 1/500, 1/1000, 1/1250,  
1/2000, 1/3750, 1/5000, 1/7500, 1/15000,  
1/100秒

ランダムシャッター2(パルス幅入力モード)

ランダムシャッター3(2パルス入力モード)

10-2. 外観





高解像度白黒フルフレームシャッターカメラ  
SKC-151CL(12Hz)  
オペレーションマニュアル  
2007年7月:初版発行  
2008年11月:2版発行  
発行 : 池上通信機株式会社 © JAN.2007

- 本書の一部あるいは全部について、池上通信機株式会社の許諾を受けない場合、いかなる方法においても無断で複写・複製することを禁じます。
- 仕様および外観は予告なく、変更することがあります。

**営業本部**

〒146-8567 東京都大田区池上5-6-16本社ビル (03)5700-2211(代)

**大阪支店**

〒564-0052 大阪市吹田市広芝町9-6第一江坂池上ビル (06)6389-4466(代)

**札幌営業所**

〒060-0051 札幌市中央区南一条東1-3パークウエスト札幌 (011)231-8218(代)

**仙台営業所**

〒980-0011 仙台市青葉区上杉1-5-15日本生命勾当台南ビル (022)227-2066(代)

**名古屋営業所**

〒465-0051 名古屋市名東区社が丘1-1506加藤第2ビル (052)231-7115(代)

**広島営業所**

〒730-0017 広島市中区鉄砲町5-16サンケイビル (082)223-3163(代)

**福岡営業所**

〒812-0013 福岡市博多区博多駅東3-1-1ノーリツビル福岡 (092)451-2521(代)

<http://www.ikegami.co.jp>