

30フレーム対応 高解像度小型プログレッシブカメラ

# SKC-143

30フレーム/秒・130万画素(水平1300×垂直1030)・  
プログレッシブスキャン



SKC-143は、2/3型130万画素正方格子型全画素読み出し方式CCDを採用。  
水平1,300×垂直1,030の高解像度情報を1/30秒の高速で出力。  
画像処理、各種検査、計測、位置検出など、マシンビジョン、イメージセンシングの  
高速化に最適なフレームシャッタ型高解像度モノクロームカメラです。

## 主な特長

2/3型130万画素正方格子セルCCDを採用  
片側スミアレス機能を搭載(上方スミアをカット)  
小型/軽量(W46×H42×D84mm/200g)  
フレームシャッタ機能を搭載  
RS-232Cによるリモートコントロール  
3種類のランダムシャッタモードを装備  
\*プリセットシャッタモード(1/32,000~2秒)  
\*パルス幅入力モード、2パルス入力モード

AGC(Auto Gain Control)ガンマ補正機能  
(1.0/0.45)を搭載  
アナログ、デジタル(LVDS)同時対応  
高い耐振動・耐衝撃性を実現

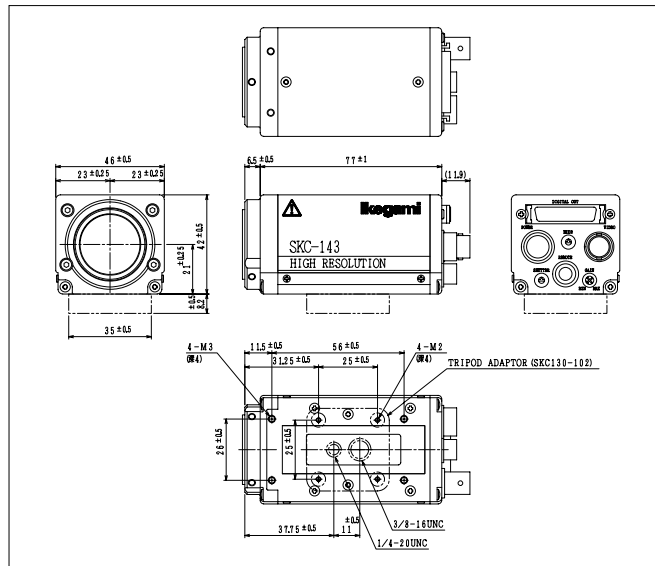
# SKC-143 30フレーム対応 高解像度小型プログレッシブカメラ

## 定格 / 性能

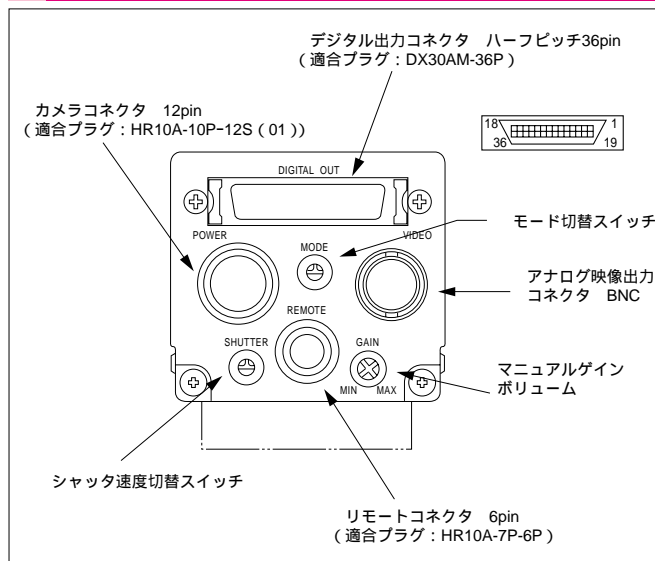
撮像素子	2/3型インターラインCCD (8.7×6.9mm)
有効画素数	1,300 (H) × 1,030 (V)
ユニットセルサイズ	6.7 (H) × 6.7 (V) μm
解像度	水平 : 1,300画素 × 垂直 : 1,030ライン
レンズマウント	Cマウント
フランジバック調整機構	あり (レンズマウント回転方式)
出力信号方式	
アナログ	30Hzノンインタレース、SYNC付き
デジタル	30Hzノンインタレース (同期信号 : VD、HD、CLKを同時出力) EIA-644規格にて10bitパラレル
映像出力	
アナログ	VS 1.0Vp-p / 75
デジタル	EIA-644規格準拠出力 CLK、HD、VD、DATA (10bitパラレル) CLKレート : 49.140MHz
走査方式	1 / 30秒 順次走査方式
同期方式	内部同期 / 外部同期 (自動切替)
同期周波数	水平 : 31.500kHz / 垂直 : 30Hz
外部同期入力信号	HD / VD TTLレベル入力

S / N	50dB以上 (GAIN 0dB、 = 1)
被写体照度 (光源 : ハロゲンランプ / 色温度 : 3000K)	
標準照度	150 lx / F5.6 (GAIN 0dB、IRカットフィルタ無、シャッタOFF)
最低照度	0.6 lx / F1.4 (GAIN +24dB、IRカットフィルタ無、シャッタOFF)
量子化	10bit
ゲイン調整	AGC ON / OFFおよびMANUAL調整 (0 ~ 24dB)
ガンマ補正	ON ( = 0.45 ) / OFF ( = 1 ) 切替可能
シャッターモード	連続シャッター / ランダムシャッター
シャッター速度	
連続シャッター	1 / 30秒 ~ 1 / 32,000 (11Step)
ランダムシャッター	プリセットシャッターモード : 1 / 32,000 ~ 2秒 パルス幅入力モード 2 / パルス入力モード
SYNCリセットモード	リセット / ノンリセットモード (ランダムシャッターモード時)
電源電圧	DC12V (11 ~ 16V)
消費電力	5W以下
動作温度 / 湿度	0 ~ +40 / 30 ~ 75%以内 (非結露)
外形寸法 / 質量	約W46 × H42 × D84mm / 約200g

## 外観図



## 背面コネクタ



## オプション

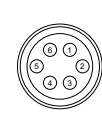
・カメラ電源	ACP-130
・カメラアダプタボックス	CAB-130
・DCケーブル (3/5/10m)	PSC140-*
・I/Fケーブル (3/5/10m)	RSC130-*
・リモートケーブル (3/5/10m)	RCC130-*
・IRカットフィルタ	SKC130-101
・三脚取付金具	SKC130-102

## カメラコネクタ



プラグ挿入面視

Pin 1 GND	7 EXT VD
2 +12V	8 GND
3 A.GND	9 STROBE PULSE OUT / PIXEL CLK OUT
4 VIDEO OUT	10 GND
5 GND	11 EXT TRIG
6 EXT HD	12 GND



プラグ挿入面視

Pin 1 RD (RXD)
2 SG (GND)
3 -
4 -
5 -
6 SD (TXD)

# Ikegami



ISO 9001 認証  
JQA-0773

池上通信機株式会社

本社 : 〒146-8567 東京都大田区池上5-6-16  
TEL:(03)5700-1111

お問い合わせは

URL <http://www.ikegami.co.jp/>

営業本部 : 〒146-8567 東京都大田区池上5-6-16 (03)5748-2211 代表  
大阪支店 : 〒564-0052 吹田市広芝町9-6 第1江坂池上ビル (06)6389-4466 代表  
札幌営業所 : 〒060-0051 札幌市中央区南一条東1-3/パークイースト札幌 (011)231-8218 代表  
仙台営業所 : 〒980-0011 仙台市青葉区上杉1-5-15 日本生命勾当台南ビル (022)227-2066 代表  
名古屋営業所 : 〒465-0051 名古屋市中東区社が丘1-1506 加藤第2ビル (052)705-6521 代表  
広島営業所 : 〒730-0017 広島市中区鉄砲町5-16 サンケイビル (082)223-3163 代表  
福岡営業所 : 〒812-0013 福岡市博多区博多駅東3-1-1 ノーリツビル福岡 (092)451-2521 代表

仕様および外観は、改良のため予告なく変更することがあります。  
カタログと実際の製品の色とは印刷の関係で多少異なる場合があります。